


Zjazd Linowy, Płaska Powierzchnia, dł.25m

NRO876

KOMPANI
Let's play



Nr produktu NRO876-1001	
Ogólne Informacje o Produkcie	
Wymiary DxSzxW	3120x308x397 cm
Grupa wiekowa	4+
Max. Ilość Osób	1
Dostępne kolory	



Konstrukcja zjazdu linowego ma mniej więcej 33 metry długości, a sam zjazd 25 metrów. Urządzenie zatrzymujące zapewnia miękkie lądowanie. Szybując na zjeździe linowym na siedząco lub stojąco to niesamowite przeżycie, które przyciąga dzieci w każdym wieku. Zjazd to wymagająca zabawa ze świetnie dopasowanymi siedzeniami i poręczami, które

wspierają przeciągnięcie siodełka do startu. Poza byciem świetną zabawą, zjazd jest treningiem umiejętności społeczno-emocjonalnych takich jak stanie w kolejce, kooperacja i empatia w momencie, gdy dziecko oddaje siodełko innemu dziecku lub gdy pomaga młodszemu rodzeństwu w wolniejszym zjeździe. Trening fizyczny na zjeździe linowym

pokrywa większość potrzeb: nóg, ramion i mięśni głównych, które są trenowane przez trzymanie się, pchanie i ciągnięcie, a gęstość kości wzmacniana jest przez zeskakiwanie. Wytrzymałość jest trenowana w trakcie biegania, a umiejętności motoryczne w trakcie szybkiego zjazdu.



Zjazd Linowy, Płaska Powierzchnia, dł.25m

NRO876



Lina z pokryciem PUR

Fizyczne: mocny chwyt podczas obracania się i zwisania z ramion. Mięśnie ramion rozwijają się podczas mocnego trzymania.



Lina długa

Fizyczne: długotrwałe szybowanie w powietrzu dodaje dreszczyku emocji i ćwiczy świadomość przestrzenną, stabilność tułowia i mięśnie górnej części ciała. Wszystko to pomaga wspierać fizyczną samoocenę dziecka, ułatwiając np. podejmowanie pozytywnego ryzyka.



Siedzisko Dino

Fizyczne: podział na trzy części i łańcuchy siedziska zapewniają skuteczne uchwyty zarówno podczas huśtania się w pozycji stojącej, jak i siedzącej. **Społeczno-Emocjonalne:** możliwość huśtania się dzieci razem, z nogami zwisającymi w dół, trenuje współpracę, sekwencjonowanie i zmianę kolejności podczas huśtania.

Zjazd Linowy, Płaska Powierzchnia, dł.25m

NRO876

KOMPAN
Let's play



Wszystkie produkty linii Organiczna Robinia od KOMPAN wykonane są z drewna Robinia pochodzącego ze zrównoważonych europejskich źródeł. Na życzenie produkty z drewna Robinia mogą być dostarczone ze certyfikacją FSC®(FSC® C004450).



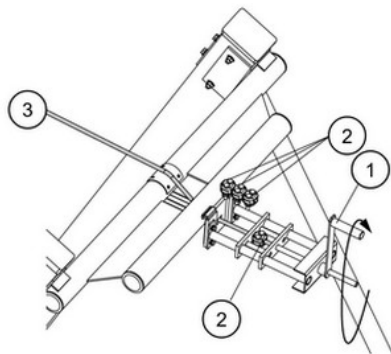
Powierzchnie stalowe są ocynkowane ogniowo wewnątrz i na zewnątrz cynkiem bezołowiowym. Ocynkowanie ma doskonałą odporność na korozję w środowisku zewnętrznym i wymaga niewielkiej konserwacji.



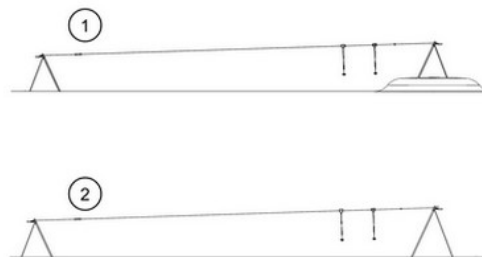
Specjalnie zaprojektowane siedzisko wykonane jest z wkładki ze stali nierdzewnej i pokryte jest miękką powłoką z gumy PUR. Siedzisko zostało poddane badaniom zderzeniowym i spełnia światowe standardy placów zabaw. Lina ma ergonomiczny uchwyt o długości 100 cm uformowany z gumy PUR.



Wysokiej jakości stalowy kabel o średnicy 12mm jest zaprojektowany do częstego używania przez wiele lat. Kabek zaczyna się od blokady (kuli), a kończy się na specjalnie zaprojektowanym urządzeniu sprężynowym, który zapewnia spokojniejsze zatrzymanie.



Stalowy kabel (3) jest naprężony przez specjalnie zaprojektowane urządzenie. Przez obrót uchwytu (1) stalowy kabel może być naprężony w bezpieczny sposób zgodnie z instrukcją. Po naprężeniu jest zamknięty przez trzy zaciski (2). Urządzenie naprężające może być również użyte do naprężenia w trakcie corocznego przeglądu bezpieczeństwa.



Zjazdy linowe KOMPAN są dostępne dla płaskich lub nachylonych powierzchni lub dla powierzchniowych lub ziemnych kotew. Co więcej zjazdy linowe są dostępne w podwójnej wersji, aby dzieci mogły zjeżdżać razem co wzbudza rywalizację.

Nr produktu NRO876-1001

Informacje Dotyczące Instalacji

Max. wysokość upadku	100 cm
Strefa bezpieczeństwa	121,6 m ²
Czas instalacji	12,5
Objętość wykopu	6,85 m ³
Objętość betonu	2,15 m ³
Głębokość podstawy (standardowa)	100 cm
Waga przesyłki	597 kg
Opcje kotwiczenia	W ziemi ✓

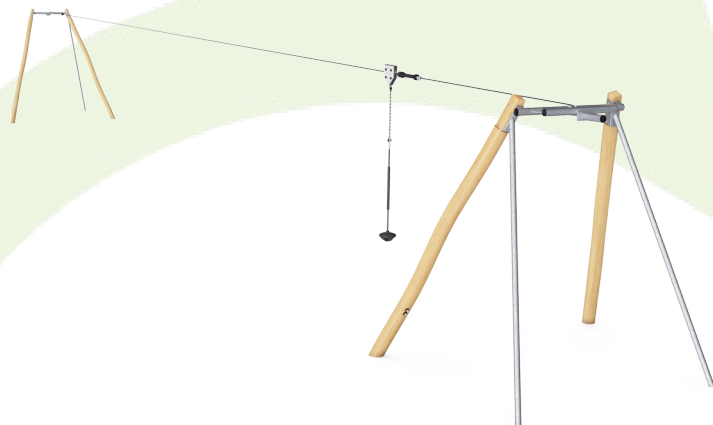
Informacje o Gwarancji

Stalowa Lina	10 lat
Części Ruchome	2 lata
Komponenty z PUR	10 lat
Drewno Robinia	15 lat
Części Zapasowe	10 lat



Dane Dotyczące Zrównoważonego Rozwoju

NRO876



Od wydobycia surowców do opuszczenia wytwórni A1–A3

Całkowita emisja CO₂

CO₂e na kg produktu

Materiały pochodzące z recyklingu

kg CO₂e

kg CO₂e/kg

%

NRO876-1001

628,91

1,23

22,06

Ogólne ramy stosowane dla tych czynników to Środowiskowa Deklaracja Produktu (EPD), która określa ilościowo "informacje środowiskowe dotyczące cyklu życia produktu i umożliwia porównywanie produktów spełniających tę samą funkcję" (ISO, 2006). W niniejszym dokumencie przyjęto strukturę i zastosowano podejście oceny cyklu życia w odniesieniu do całego etapu produktu, od surowców po produkcję (A1-A3).

Kompan A/S

C.F. Tietgens Boulevard 32C
DK-5220 Odense SØ
Denmark

Validation of CO₂ calculation method
BUREAU VERITAS
HSE Denmark A/S



**Verification of CO₂ calculation of:
Nature play**



Data version no. 2023-10-05

The CO₂ calculation and data are in compliance with the principles of a carbon footprint impact according to the GHG protocol (Greenhouse Gas Protocol), Scope 3, cradle to gate related to all individual components in the product category: "Nature play" represented by item no.: NRO409-0621.

(Scope 3 emissions include emission sources in the upstream and downstream value chain).

Date: 30. October 2023 | Valid until: 30. October 2025

Verified by:

Julie Marie Vejsgaard Larsen, LCA & EPD Consultant

Verification based on report: Validation of CO₂ calculation of 9 categories of Kompan product line, version 1.0, prepared by: Bureau Veritas HSE, Denmark: Julie M. V. Larsen.

Publication date: 30. October 2023

By Bureau Veritas HSE
www.bureauveritas.dk
+45 7731 1000



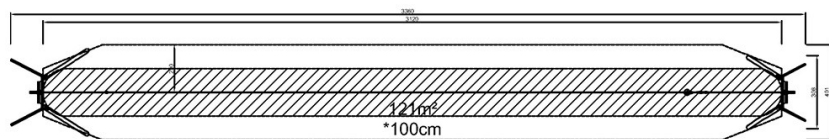
Zjazd Linowy, Płaska Powierzchnia, dł.25m

NRO876

KOMPANI
Let's play

* Max Wys. Upadku | ** Wysokość | *** Strefa Bezpieczeństwa

* Max Wys. Upadku | ** Max Wysokość



NRO876
*100cm
**397cm
***121.6m²



[Kliknij, aby zobaczyć RZUT Z GÓRY](#)

[Kliknij, aby zobaczyć RZUT BOCZNY](#)