


# Sit-up Bank

FSW41000

**KOMPAN**<sup>®</sup>



Produktnummer FSW41000-0001	
<b>Allgemeine Produktinformation</b>	
Maße L x B x H	149x53x79 cm
Empfohlenes Alter	13+
Kapazität (Nutzer)	1
Farbauswahl	



Die Sit-up Bank verfügt über ergonomisch angeordnete Beinstützen, die eine Vielzahl von Sit-up-Übungen ermöglichen und dabei alle Bauchmuskeln effektiv stärken, ohne den unteren Rücken zu überlasten. Der ergonomisch geformte Sitz trägt dazu bei, die Belastung der Wirbelsäule während des Trainings zu verringern. Die gepolsterte

Unterschenkelstütze sorgt für hohen Komfort.

# Sit-up Bank

FSW41000



Alle KOMPAN Fitnessprodukte entsprechen den ASTM F3101 & EN16630 Outdoor Fitness Standards. Belastungstests werden als statischer Test durchgeführt, indem dynamische Faktoren sowie Sicherheitsfaktoren zu der spezifizierten Belastung von 78 kg pro Benutzer hinzugefügt werden. Ein für 1 Benutzer bestimmtes Produkt wird mit 420 kg belastet.



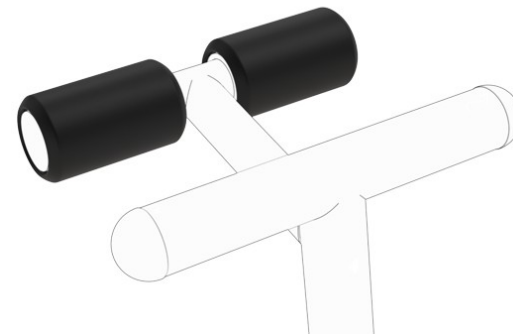
Alle Stahlkomponenten sind feuerverzinkt gemäß ISO 1461 sowie pulverbeschichtet mit der Korrosionsklasse C3 gemäß ISO 12944-2. Der Bleigehalt der Oberflächen liegt unter 90 ppm, der des Grundmaterials unter 100 ppm.



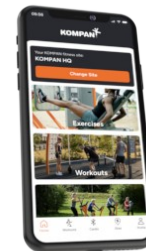
Sitzfläche und Rückenlehne bestehen aus blasgeformtem PE und sind direkt am Stahlrahmen befestigt, wodurch sie äußerst langlebig und verschleißfest sind. Sitzfläche und Rückenlehne sind für eine korrekte Ergonomie in einem Winkel von 8 Grad angeordnet. Die Rückenlehne verfügt über eine Aussparung zur Entlastung der Wirbelsäule, die eine bequeme Sitzhaltung ermöglicht; ein weiterer Vorteil ist, dass Wasser leicht abfließen kann.



KOMPAN Fitnessprodukte sind standardmäßig erhältlich in:  
 Signalorange (RAL2010), Anthrazitgrau (RAL7016), Telegrau 2 (RAL7046), Basaltgrau (RAL7012), Saphirblau (RAL5003), Lichtblau (RAL5012), Maisgelb (RAL1006), Signalrot (RAL3001), Tiefschwarz (RAL9005), Moosgrün (RAL6005), Limettengrün, Minzgrün (RAL6029), Beige (RAL1001), Nussbraun (RAL8011).  
 Alle anderen RAL-Farben sind auf Anfrage erhältlich. Es wird immer möglich sein, die



Ein kompakter und strapazierfähiger Schaumstoff im Schienbeinbereich bietet Halt und sorgt für eine bequeme und stabile Haltung beim Training.



Das Informationsschild besteht aus PA6 (Polyamid) und zeigt die wichtigste Übung sowie einen QR-Code. Der QR-Code führt zu einem Video der Übung in der KOMPAN Sports & Fitness App, die eine Vielzahl von Übungen und Trainingsprogrammen bietet.

Produktnummer FSW41000-0001

### Montage-Information

Max. freie Fallhöhe	79 cm
Fläche des Fallraums	13,6 m <sup>2</sup>
Gesamt-Montagezeit	0,0 stunden
Erforderlicher Erdaushub (circa)	0,00 m <sup>3</sup>
Betonbedarf (circa)	0,00 m <sup>3</sup>
Fundamenttiefe (Standard)	0 cm
Versandgewicht	111 kg
Verankerungsoptionen	

### Garantie-Information

Verzinktes/lackiertes Metall	10 Jahre
Hohle Kunststoffteile (PE)	10 Jahre
PUR Bestandteile	10 Jahre
Ersatzteilgarantie	10 Jahre

**EN 16630**  
compliant



## Von der Wiege bis zum Werkstor („cradle to gate“) (A1–A3)

CO <sub>2</sub> -Emissionen gesamt	CO <sub>2</sub> e pro kg	Recycelte Materialien
------------------------------------	--------------------------	-----------------------

kg CO <sub>2</sub> e	kg CO <sub>2</sub> e pro kg	%
----------------------	-----------------------------	---

FSW41000-0001	0,00	0,00	0,00
---------------	------	------	------

Den allgemeinen Rahmen für diese Faktoren bilden die Umweltproduktdeklarationen (EPDs). Mithilfe dieser Grundregeln können die Umweltinformationen über den Lebenszyklus eines Produkts hinweg quantifiziert und Vergleiche zwischen Produkten, die dieselbe Funktion erfüllen, angestellt werden (vgl. ISO, 2006). Diese Struktur wird hier befolgt. Der Ansatz zur Lebenszyklusbewertung wird dabei auf die gesamte Herstellungsphase – vom Rohstoff bis zur Herstellung (A1–A3) – angewendet.



## Independent review certificate

Kompan A/S  
C. F. Tietgens Blvd. 32C, 5220 Odense SØ

Bureau Veritas hereby attests that the CO<sub>2</sub>e-calculations (covering materials, processing, waste and transport) done by Kompan for "Fitness", meet the requirements set by the listed standard.

Kompan A/S uses a selection of EPDs and emission factors from the Life Cycle Assessment database Ecoinvent 3.11. These values are reported as kg CO<sub>2</sub>e, with all other impact categories excluded in line with the scope of ISO 14067:2018. The emission factors cover, material use, manufacturing processes, transport to Kompan, and electricity used during manufacturing. The presented emissions fall under GHG Protocol scope 3 emissions. Scope 1 and 2 are not presented. Scope 3 emissions include emission sources in the upstream value chain of a company, downstream emissions are excluded in this analysis.

Method: ISO 14067:2018 using GHG protocol guidance documents, reported as kg CO<sub>2</sub>e.

### Object

The verification has been done on the one pager "FAZ10100-0900" version: 27-10-2025. The supporting documentation "KOMPAN data\_updated emissions factors\_2025\_V2" and "Emissions factors, EPD's and ecoinvent 3.11\_2025" was also reviewed and approved.

### Declaration

The review has been completed as a critical review with a limited assurance. I hereby confirm that nothing has come to the reviewer's attention which would lead to conclude that the study does not give an accurate depiction or isn't completed following method of the CO<sub>2</sub>e calculation, the requirements of ISO 14067:2018, and 14071:2024, in the above referenced documentation.

**Note:** This verification only covers calculation elements according to method described in ISO 14067:2018 and may not be seen as a Life Cycle Assessment according to ISO 14067:2018.

**Ref.:** Kompan\_Verification report 2025, 28-10-2025

**Date of certificate:** 29-10-2025

**Expire date:** 29-10-2027

**Verified by:** Julie Marie Vejsgaard Larsen, Environmental Auditor

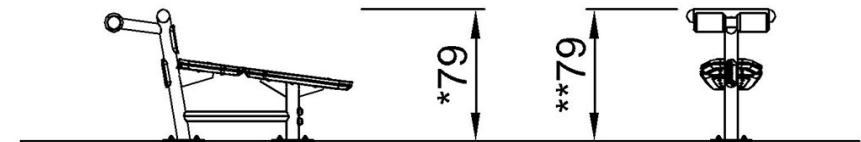
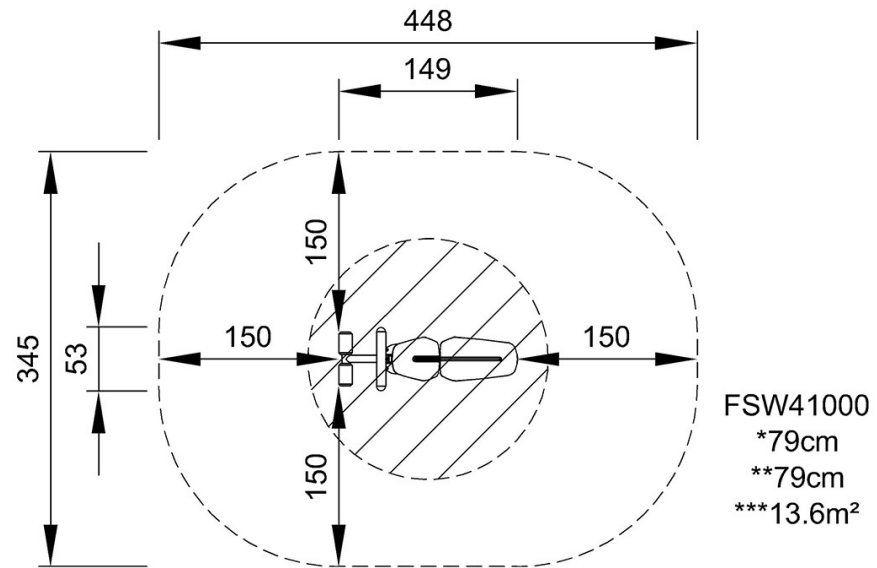
**Signature:**

# Sit-up Bank

FSW41000

\* Max freie Fallhöhe | \*\* Gesamthöhe | \*\*\* Fläche des Fallraums

\* Max. freie Fallhöhe | \*\* Gesamthöhe



FSW41000

[Klicken Sie hier, um die DRAUFSICHT anzuzeigen](#)

[Klicken Sie hier, um die SEITENANSICHT anzuzeigen](#)