

Doppelschaukel

NRO904

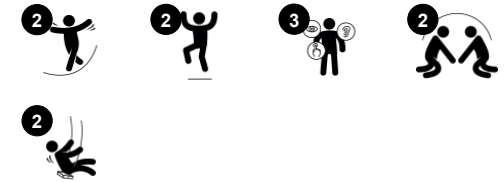
KOMPAN
Let's play



Produktnummer NRO904-1101

Allgemeine Produktinformation

Maße L x B x H	319x208x284 cm
Empfohlenes Alter	2+
Kapazität (Nutzer)	2
Farbauswahl	 



Von allen Spielaktivitäten ist das Schaukeln ein Favorit, Kinder lieben es, da es einzeln oder gemeinsam gemacht werden kann. Diese Doppelschaukel unterstützt die Freude am gemeinsamen Tun, indem sie zwei ähnliche Schaukelsitze aufweist. Die Sitze sind mit einer leichten Wölbung in der Mitte geformt, um eine sichere Sitzposition für eine breite

Altersspanne zu ermöglichen. Ein toller Platz zum Spielen, für alle Altersgruppen, für Stunden und Tage. Schaukeln schult die Motorik der Kinder: Beweglichkeit, Gleichgewicht und Koordination sowie das räumliche Vorstellungsvermögen. Diese motorischen Fähigkeiten sind entscheidend, um Entfernungen einschätzen zu können und

sich sicher im Verkehr zu bewegen. Kinder können auf Schaukeln stehen, sitzen oder liegen - und auch abspringen! Das trainiert neben der Motorik auch die Arm-, Bein- und Rumpfmuskulatur. Das Abspringen baut die Knochendichte auf - ein Großteil davon wird in den ersten Lebensjahren aufgebaut.



Doppelschaukel

NRO904



Zwei einzelne Schaukelsitze

Physisch: Schult Gleichgewicht, Koordination und räumliches Vorstellungsvermögen, übt Arm-, Bein- und Rumpfmuskeln und stärkt beim Springen die Knochendichte. **Sozial-Emotional:** zusammenspiel und Rücksichtnahme werden gefördert. **Kognitiv:** Hier entwickeln jüngere Kinder Ursache-Wirkungs-Verständnis, Rhythmusgefühl und Denkvermögen. Ältere Kinder entwickeln sogar eigene Spiele mit Regeln.



Doppelschaukel

NRO904



Alle Organic Robinia Produkte von KOMPAN werden aus nachhaltigem und europäischen Robinienholz gefertigt. Auf Nachfrage auch als FSC® Certified (FSC® C004450) Robinienholz verfügbar.



Die Standard-Sitze der KOMPAN Schaukeln sind so konstruiert, dass sie höchste Sicherheit und Beständigkeit bieten. Die Schaukelsitze bestehen aus einem PP-Kern und EDPM-Außengummi und sind erhältlich mit Schaukelketten aus feuerverzinktem Stahl oder rostfreiem Stahl für alle Schaukelhöhen.



Schaukelaufhängungen für Robinia Querbalken bestehen aus Edelstahlhalterungen und können über zwei Achsen bewegt werden. Das Kunststofflager besteht aus Silikon, wodurch die Aufhängung wartungsfrei ist.



Das Robinienholz kann als unbehandeltes Holz geliefert werden oder mit einer speziell pigmentierten Farbe, das für den Erhalt der natürlichen Holzfarbe sorgt.

Produktnummer NRO904-1101

Montage-Information

Max. freie Fallhöhe	150 cm
Fläche des Fallraums	25,1 m ²
Gesamt-Montagezeit	6,2
Erforderlicher Erdaushub	1,47 m ³
Betonbedarf	0,32 m ³
Fundamenttiefe (Standard)	109 cm
Versandgewicht	399 kg
Verankerungsoptionen	TV ✓

Garantie-Information

Ketten	10 Jahre
Robinienholz	15 Jahre
Ersatzteilgarantie	10 Jahre
Edelstahl-Bestandteile	Lebenslang



Umweltdaten

NRO904



Von der Wiege bis zum Werkstor („cradle to gate“) (A1–A3)

CO ₂ -Emissionen gesamt	CO ₂ e pro kg	Recycelte Materialien	
kg CO ₂ e	kg CO ₂ e pro kg	%	
NRO904-1101	100,29	0,30	1,98

Den allgemeinen Rahmen für diese Faktoren bilden die Umweltproduktdeklarationen (EPDs). Mithilfe dieser Grundregeln können die Umweltinformationen über den Lebenszyklus eines Produkts hinweg quantifiziert und Vergleiche zwischen Produkten, die dieselbe Funktion erfüllen, angestellt werden (vgl. ISO, 2006). Diese Struktur wird hier befolgt. Der Ansatz zur Lebenszyklusbewertung wird dabei auf die gesamte Herstellungsphase – vom Rohstoff bis zur Herstellung (A1–A3) – angewendet.

Kompan A/S

C.F. Tietgens Boulevard 32C
DK-5220 Odense SØ
Denmark



Verification of CO₂ calculation of: Nature play



Data version no. 2023-10-05

The CO₂ calculation and data are in compliance with the principles of a carbon footprint impact according to the GHG protocol (Greenhouse Gas Protocol), Scope 3, cradle to gate related to all individual components in the product category: "Nature play" represented by item no.: NRO409-0621.

(Scope 3 emissions include emission sources in the upstream and downstream value chain).

Date: 30. October 2023 | Valid until: 30. October 2025

Verified by:

Julie Marie Vejsgaard Larsen, LCA & EPD Consultant

Verification based on report: Validation of CO₂ calculation of 9 categories of Kompan product line, version 1.0, prepared by: Bureau Veritas HSE, Denmark: Julie M. V. Larsen.

Publication date: 30. October 2023

By Bureau Veritas HSE
www.bureauveritas.dk
+45 7731 1000

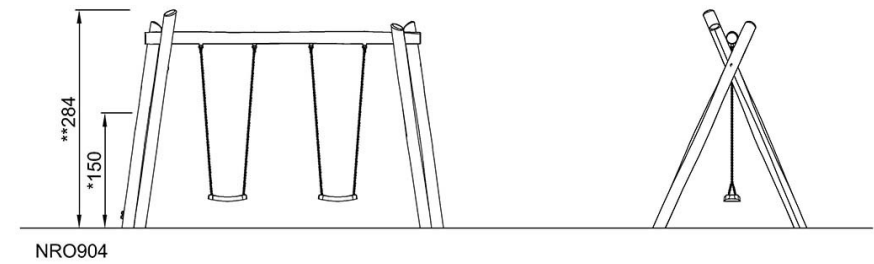
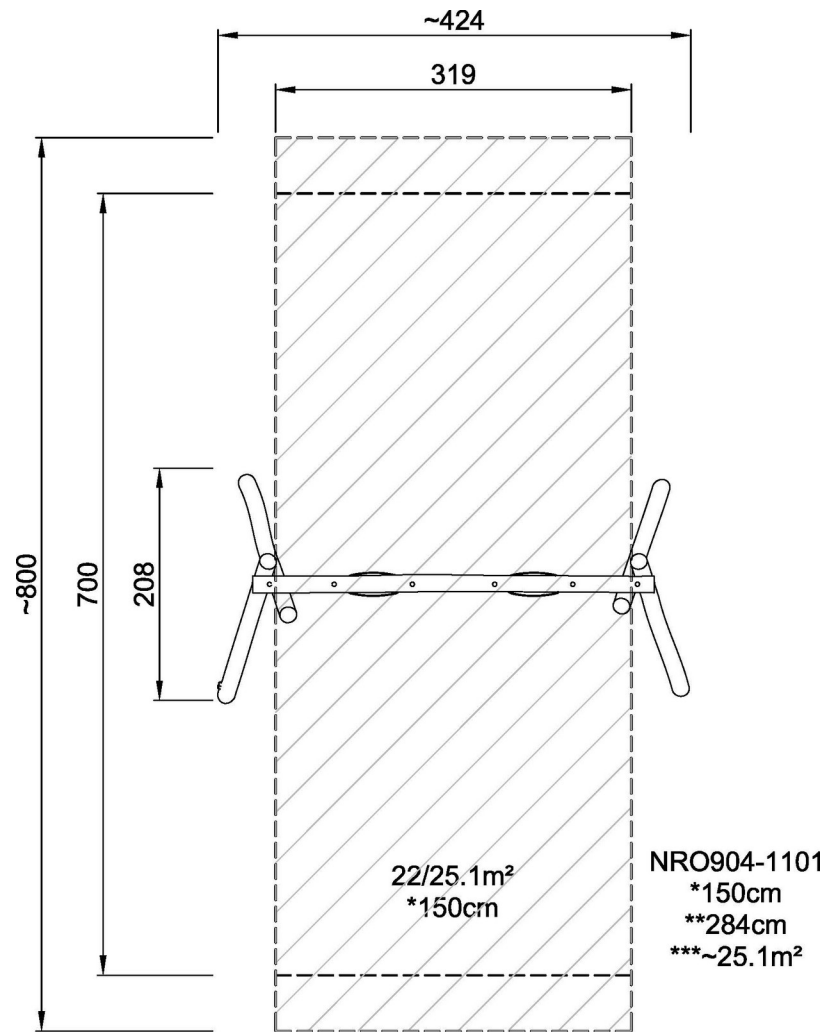


Doppelschaukel

NRO904

* Max freie Fallhöhe | ** Gesamthöhe | *** Fläche des Fallraums

* Max freie Fallhöhe | ** Gesamthöhe



[Klicken Sie hier, um die DRAUFSICHT anzuzeigen](#)

[Klicken Sie hier, um die SEITENANSICHT anzuzeigen](#)