

Karrusel med sæder

NRO120

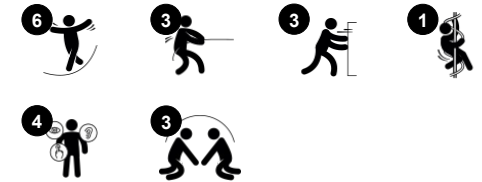
KOMPANI
Let's play



Varenr. NRO120-0901

Generel produktinformation

Dimensioner LxBxH	155x154x81 cm
Alder	3+
Antal brugere	8
Farvemuligheder	



Karrusellen er en attraktiv legepladsklassiker for både børn og voksne. Med sine to sæder inviterer den til social leg og spænding, en perfekt kombination i al leg. Børn kan ikke få nok af det. Den runde form giver plads til brugere både siddende og stående, og man kan hoppe på og af. Når børnene snurrer rundt på karrusellen træner de det vestibulære

system og balancen. Det er grundlæggende for barnets evne til at navigere sikkert, og det er grundlæggende for at gå, løbe og være i stand til at sidde stille og koncentrere sig. Når balanceevnen er underudviklet, kan børn ikke fokusere på andet end at holde ligevægt, siddende eller stående. Så det sjove ved at snurre rundt på karrusellen tjener et rigtig

vigtigt formål.



Informationer kan ændres uden varsel.

Karrusel med sæder

NRO120



Håndgreb

Fysiske evner: her udvikles hånd- og armmuskler, som børn holder godt fast i håndgrebet når de vipper intenst.



Rotation

Fysiske evner: ved at skubbe eller trække den i bevægelse forbedres børnenes muskelstyrke samt deres kondition. De udvikler deres balancesans og rumfornemmelse når de snurrer rundt. **Social-emotionelle evner:** her lærer børn at lytte, forhandle og samarbejde når de skal bestemme hastigheden.



Sæde

Social-emotionelle evner: tilbyder et sted at sidde for de mindre erfare.

Karrusel med sæder

NRO120



Alle Robinia-redskaber fra KOMPAN er lavet af robinietræ fra ansvarlige europæiske kilder. Efter anmodning kan de leveres som FSC®-certificeret (FSC® C004450).



Ståloverfladerne er varmgalvaniseret indvendigt og udvendigt med blyfri zink. Galvaniseringen har fremragende korrosionsbestandighed i udendørs miljøer og kræver lav vedligeholdelse.



Kraftigt konstrueret lejesystem med to rækker høj kvalitets kuglelejer med gummipakninger. Den helt lukkede lejekonstruktion er smurt på levetid og er placeret over jorden.

Varenr. NRO120-0901

Installationsinformation

Maks. faldhøjde	100 cm
Faldområde	24,1 m ²
Installationstid (timer)	3,0
Udgravningsmængde	0,44 m ³
Betonmængde	0,42 m ³
Forankringsdybde	100 cm
Fragtvægt	173 kg
Forankringsmuligheder	I jorden ✓

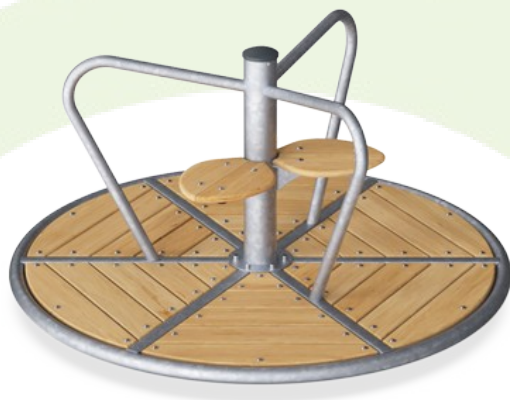
Garanti

Kugleleje konstruktion	5 år
Galvaniseret stål	Livstid
Robinietræ	15 år
Garanterede reservedele	10 år



Bæredygtighedsdata

NRO120



Vugge-til-port A1-A3	Total CO ₂ udledning	CO ₂ e/kg	Gen-anvendte materialer
	kg CO ₂ e	kg CO ₂ e/kg	%
NRO120-0901	335,57	2,31	41,38

Den overordnede ramme for disse faktorer er Environmental Product Declaration (EPD), som kvantificerer "miljøoplysninger om et produkts livscyklus og muliggør sammenligninger mellem produkter, der opfylder samme funktion" (ISO, 2006). Dette følger strukturen og anvender en livscyklusvurderingstilgang til hele produktfasen fra råvarer til fremstilling (A1-A3))

Kompan A/S

C.F. Tietgens Boulevard 32C
DK-5220 Odense SØ
Denmark

Validation of CO₂ calculation method
BUREAU VERITAS
HSE Denmark A/S



Verification of CO₂ calculation of: Nature play



Data version no. 2023-10-05

The CO₂ calculation and data are in compliance with the principles of a carbon footprint impact according to the GHG protocol (Greenhouse Gas Protocol), Scope 3, cradle to gate related to all individual components in the product category: "Nature play" represented by item no.: NRO409-0621.

(Scope 3 emissions include emission sources in the upstream and downstream value chain).

Date: 30. October 2023 | Valid until: 30. October 2025

Verified by:

Julie Marie Vejsgaard Larsen, LCA & EPD Consultant

Verification based on report: Validation of CO₂ calculation of 9 categories of Kompan product line, version 1.0, prepared by: Bureau Veritas HSE, Denmark: Julie M. V. Larsen.

Publication date: 30. October 2023

By Bureau Veritas HSE
www.bureauveritas.dk
+45 7731 1000

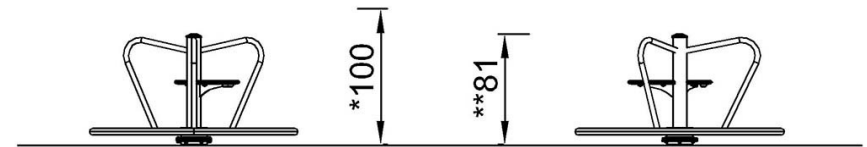
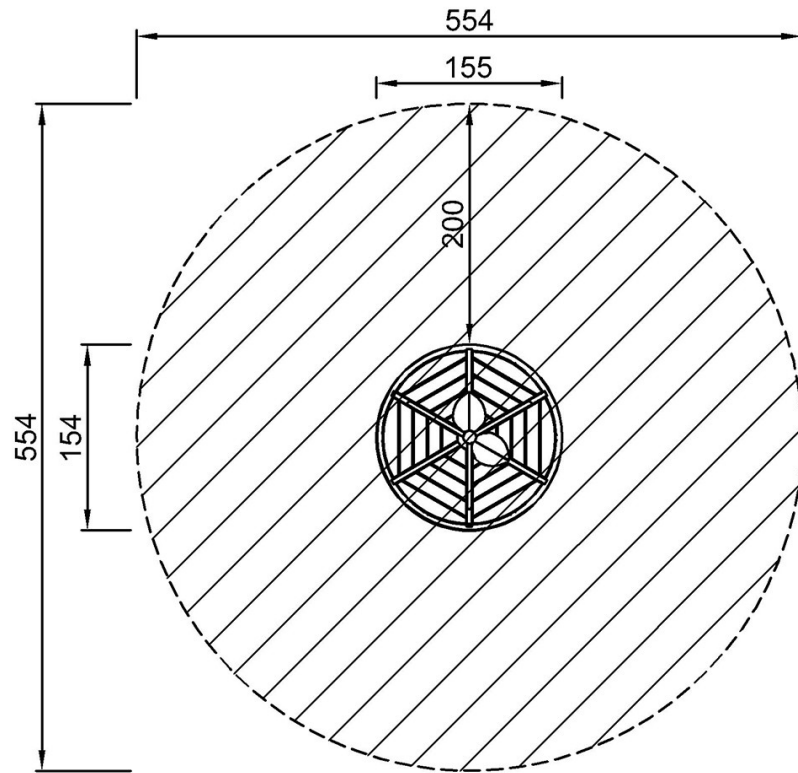


Karrusel med sæder

NRO120

* Maks. faldhøjde | ** Samlet højde | *** Faldområde

* Maks. faldhøjde | ** Samlet højde



NRO120

NRO120
*100cm
**81cm
***24.1m²

[Klik for at se FRA OVEN](#)

[Klik for at se FRA SIDEN](#)