

Rozšíření ocelové lavice s opěradlem AGORA

PAR4055

KOMPAN
Let's play



Položka č. PAR4055-0602

Obecné informace o produktu

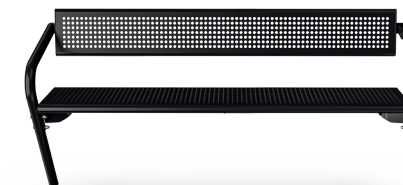
Rozměry DxŠxV 181x52x87 cm

Věková skupina

Kapacita (uživatelé)

3

Možnosti barev



Rozšíření ocelové lavice s opěradlem AGORA je součástí oceněné nábytkové řady KOMPAN. AGORA je vyvinuta podle nejnovějších zásad inkluzivního designu pro venkovní nábytek, aniž by došlo ke kompromisům v designových kvalitách. Společnost KOMPAN pevně stojí za zatraktivňováním a zpřístupňováním veřejných prostor pro všechny. AGORA nabízí vysokou

míru flexibility, pokud jde o ukotvení, barevné a materiálové varianty, aby inspirovala architektonickou kreativitu a vyhovovala specifickým požadavkům na konkrétní místo pro jednotlivé projekty zákazníků. Kompletní řada AGORA je k dispozici v ocelových verzích s vysokou odolností proti vandalismu, kde jsou deska stolu a sedák vyrobeny z perforované

oceli HDG, což zanechává velmi malou potřebu údržby. Ocelové verze jsou k dispozici v akcentních barvách, které např. podporují vizuální identitu města nebo vytvářejí výrazný prvek.



Údaje se mohou změnit bez předchozího upozornění.

Rozšíření ocelové lavice s opěradlem AGORA

PAR4055



Ocelové povrchy jsou žárově zinkované uvnitř i vně bezolovnatým zinkem. Galvanizace má vynikající odolnost proti korozi ve venkovním prostředí a vyžaduje nízkou údržbu. Lakovaná ocelové díly jsou žárově zinkované před práškovým lakováním.



Práškově lakovaná vrchní vrstva na galvanizovaném materiálu se zpracovává ve dvou krocích: Lehké broušení a čisté smetení, práškové lakování - tloušťka 70-120 µm.



Kompletní ocelový sortiment Agora je standardně k dispozici v 9 různých barvách, které odpovídají zvolenému barevnému schématu na hřišti, sportovišti nebo fitness areálu.

Položka č. PAR4055-0602

Informace o instalaci

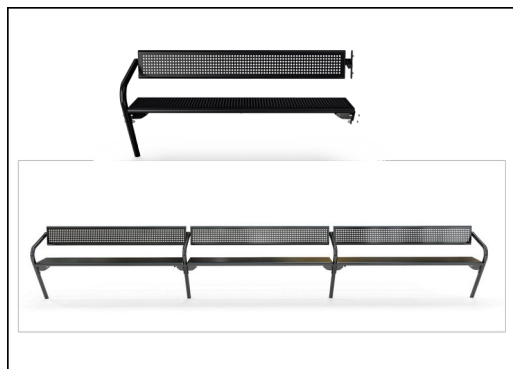
Celková doba instalace	1,4
Objem výkopu	0,10 m ³
Objem betonu	0,06 m ³
Hloubka základu (standard)	60 cm
Hmotnost dodávky	52 kg
Možnosti ukotvení	Na povrchu ✓ V zemi ✓

Informace o záruce

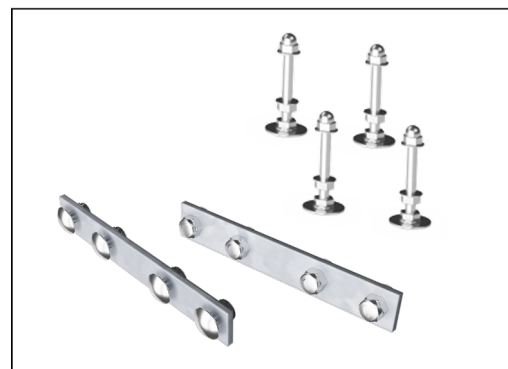
Galvanizovaná ocel	Celoživotní
Lakovaná horní vrstva	10 let
Zaručené náhradní díly	10 let
Komponenty z nerezové oceli	Celoživotní



Venkovní nábytek KOMPAN je k dispozici pro povrchovou i podzemní instalaci. Povrchová instalace je možná ukotvením do podkladové vrstvy a instalace do země je možná buď přímo do země, nebo jako přídatné žárově pozinkované ocelové konzoly.



Lavice a stoly lze kombinovat do různých sestav výběrem jednotlivých produktů nebo je sestavit do větších řešení. Více inspirace naleznete v katalogu.



Kování je vyrobeno z nerezové nebo pozinkované oceli, což zajišťuje trvanlivé spoje s vysokou odolností proti korozi.

Data o Udržitelnosti

PAR4055



Výrobní cyklus A1-A3	Celkové emise CO ₂	CO ₂ e na kg	Recyklované materiály
	kg CO ₂ e	kg CO ₂ e/kg	%
PAR4055-0602	118,09	2,59	50,00

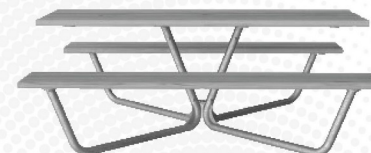
Celkovým rámcem uplatňovaným pro tyto faktory je Environmentální prohlášení o produktu (EPD), které kvantifikuje „environmentální informace o životním cyklu produktu a umožňuje srovnání mezi produkty, které plní stejnou funkci“ (ISO, 2006). Řídí se vnitřním uspořádáním a uplatňuje přístup k posuzování životního cyklu po celou fázi produktu od suroviny až po dokončení výroby (A1-A3).

Kompan A/S

C.F. Tietgens Boulevard 32C
DK-5220 Odense SØ
Denmark



Verification of CO₂ calculation of: Park



Data version no. 2023-10-05

The CO₂ calculation and data are in compliance with the principles of a carbon footprint impact according to the GHG protocol (Greenhouse Gas Protocol), Scope 3, cradle to gate related to all individual components in the product category: "Park" represented by item no.: PAR4070-0001.

(Scope 3 emissions include emission sources in the upstream and downstream value chain).

Date: 30. October 2023 | Valid until: 30. October 2025

Verified by:

Julie Marie Vejsgaard Larsen, LCA & EPD Consultant

Verification based on report: Validation of CO₂ calculation of 9 categories of Kompan product line, version 1.0, prepared by: Bureau Veritas HSE, Denmark: Julie M. V. Larsen.

Publication date: 30. October 2023

By Bureau Veritas HSE
www.bureauveritas.dk
+45 7731 1000

