

Siège You & Me H3.0m


SW990122

KOMPANI
Let's play



Référence SW990122-00

Informations générales

Dimensions LxPxH	61x93x0 cm
Age minimum	1+
Capacité idéale (utilisateurs)	2
Options de couleurs	



Le siège de balançoire You & Me offre un moment de complicité aux familles : les parents et les enfants se balançant ensemble, les enseignants et les élèves, les frères et sœurs plus âgés et les plus jeunes, tous partageant la sensation de flottement. Le mouvement oscillant, en plus d'être très amusant, entraîne le système vestibulaire des tout-petits, leur

sens de l'équilibre et de l'espace. La position assise entraîne les muscles du tronc. Le siège pour tout-petits a de grands trous pour les jambes afin de faciliter l'accès et la sortie pour l'enfant et l'adulte. Les larges poignées avant empêchent le siège de basculer vers l'avant avec l'enfant. Avec l'adulte assis, l'enfant aura une chance rare de le regarder dans les yeux

et également le regarder depuis des angles variés en se balançant. Ce siège renforce le lien socio-émotionnel.



Les données peuvent être modifiées sans préavis.

Siège You & Me H3.0m

SW990122



Siège pour enfant

Physique: l'équilibre & la conscience de l'espace sont stimulés. Bon soutien du dos pour faciliter l'installation des enfants dans le siège & les soulever. **Socio-émotionnel:** la présence d'un adulte stimule le contact social & le lien affectif. **Cognitive:** le balancement favorise la compréhension de la relation de cause à effet.



Barres de maintien

Physique: hauteur & diamètre supportant des tailles différentes, de l'enfant à l'adulte. **Socio-émotionnel:** sentiment de sécurité renforcé avec la poignée.



Support dorsal

Physique: bon support dorsal souple. **Socio-émotionnel:** sentiment de sécurité & de confort.



Ouvertures pour les jambes

Physique: s'assoit & bouge facilement.



Siège bas et ouvert

Physique: adulte : placer l'enfant dans le siège en gardant le contact visuel. Enfant plus âgé : entraînement des capacités motrices et musculaires. **Socio-émotionnel:** La sécurité dans la réponse aux humeurs des tout-petits pendant la balançoire.

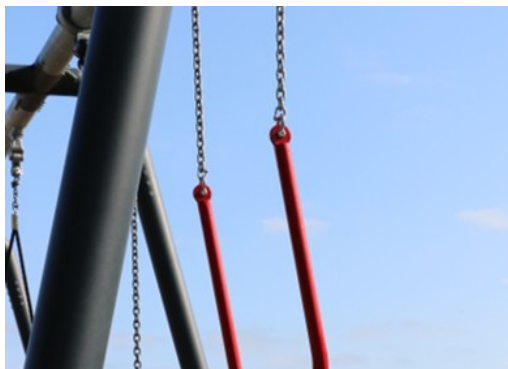
Siège You & Me H3.0m

SW990122

KOMPAN
Let's play



Crochets de suspension KOMPAN robustes en acier inoxydable avec fonction anti-torsion. Les cintres sont fixés à la traverse sur un support soudé avec deux boulons, les roulements sont intégrés avec du lubrifiant silicone et ne nécessitent aucune lubrification supplémentaire.



Le siège de balançoire You & Me est équipé de chaînes en acier inoxydable de 6 mm.



La structure en acier galvanisé à chaud est thermolaquée à l'intérieur et à l'extérieur. L'amortisseur à l'arrière du cadre est fabriqué à partir de PUR.



Le siège de balançoire You & Me peut être installé dans les systèmes de balançoires KOMPAN avec cadre en A, cadre Robinia et portique pour les hauteurs 2,5 et 3,0 m. Ce siège de balançoire n'est pas disponible pour la hauteur 2,0 m.



Tous les matériaux souples du siège présentent une protection maximale contre les UV et l'ozone, et respectent les exigences environnementales les plus strictes.



Fabriqué en TPV noir (Santoprene), le siège bébé possède de grandes ouvertures pour les jambes qui permettent de placer facilement le bébé ou l'enfant.

Référence SW990122-00

Installation

Hauteur de Chute Max.	0 cm
Zone de sécurité	15,5 m ²
Temps total d'installation	0,3
Volume d'excavation	0,00 m ³
Volume de béton	0,00 m ³
Profondeur ancrage	0 cm
Poids d'expédition	25 kg
Options d'ancrage	

Garantie

Chaînes	10 ans
Métal galvanisé / peint	10 ans
Pièces mobiles	2 ans
Dispo pièces après arrêt fab.	10 ans
Siège de balançoire	10 ans

EN
1176
compliant

Données sur le développement durable

SW990122



Cradle to Gate A1-A3	Émissions totales de CO ₂	CO ₂ e/kg	Matériaux recyclés
	kg CO ₂ e	kg CO ₂ e/kg	%
SW990122-00	50,98	3,29	35,76

Le cadre général appliqué est la Déclaration Environnementale Produit (DEP), qui quantifie « les informations environnementales sur le cycle de vie d'un produit et permet des comparaisons entre produits remplissant la même fonction » (ISO, 2006). Cela suit la structure et applique une approche d'évaluation du cycle de vie à l'ensemble de l'étape du produit, de la matière première à la fabrication (A1-A3))

Kompan A/S
C.F. Tietgens Boulevard 32C
DK-5220 Odense SØ
Denmark



Verification of CO₂ calculation of: Freestanding play equipment



Data version no. 2023-10-05

The CO₂ calculation and data are in compliance with the principles of a carbon footprint impact according to the GHG protocol (Greenhouse Gas Protocol), Scope 3, cradle to gate related to all individual components in the product category: "Freestanding play equipment" represented by item no.: KSW92011-0910.

(Scope 3 emissions include emission sources in the upstream and downstream value chain).

Date: 30. October 2023 | Valid until: 30. October 2025

Verified by:

Julie Marie Vejsgaard Larsen, LCA & EPD Consultant

Verification based on report: Validation of CO₂ calculation of 9 categories of Kompan product line, version 1.0, prepared by: Bureau Veritas HSE, Denmark: Julie M. V. Larsen.

Publication date: 30. October 2023

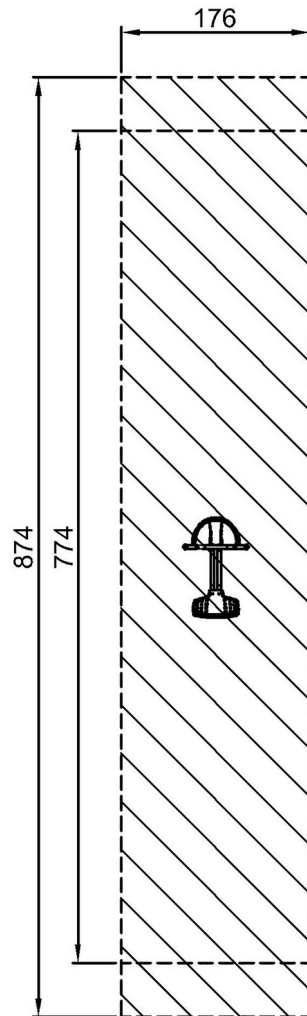
By Bureau Veritas HSE
www.bureauveritas.dk
+45 7731 1000



Siège You & Me H3.0m

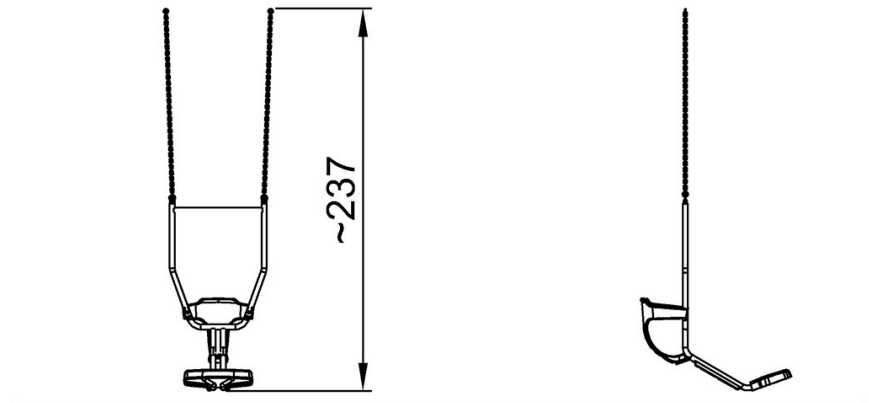
SW990122

* Hauteur de chute maximale | ** Hauteur totale | *** Zone de sécurité



[Cliquez pour voir le rapport VUE DE DESSUS](#)

* Hauteur de chute maximale | ** Hauteur totale



SW990122
1:100

[Cliquez pour voir le rapport VUE LATÉRALE](#)