

Punto de encuentro

FRE3000

KOMPANI
Let's play



Su diseño único proporciona una extraordinaria sensación de amplitud que resulta muy atractiva. El Punto de encuentro es el lugar perfecto para reunirse con los amigos o esperar a alguien. El techo se compone de 4 arcos que protegen contra el sol al tiempo que permiten una magnífica vista del cielo. La acústica es divertida por la forma del techo; el

sonido varía en función de la posición que se ocupa. El niño puede sentarse en un cómodo asiento, protegido de los rayos del sol; su diseño curvado permite el contacto visual con la gente con la que se habla y hay muchas formas de sentarse. El Punto de encuentro constituye una experiencia estética extraordinariamente grata.

Número de artículo FRE3000-3417

Información general del producto

Dimensiones LxAnch.xAl.	390x254x263 cm
Grupo de edad	3+
Usuarios	-
Opciones de color	●

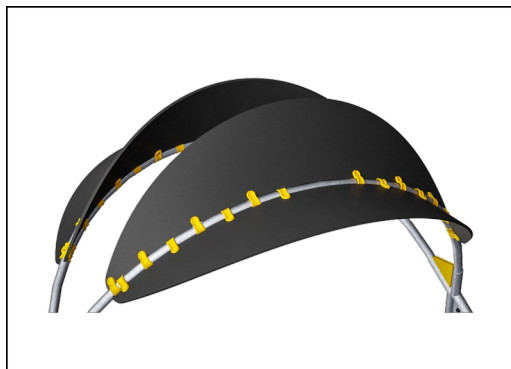


Punto de encuentro

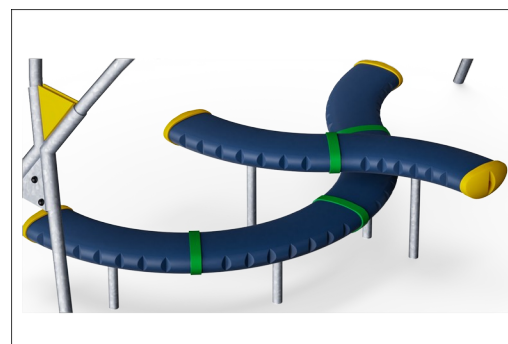
FRE3000



Las superficies de acero están galvanizadas en caliente por dentro y por fuera con zinc sin plomo. La galvanización tiene una excelente resistencia a la corrosión en ambientes exteriores y requiere poco mantenimiento.



El techo está hecho de un panel Ekogrip® con estructura de acero. El panel Ekogrip® consta de una base de PE de 15 mm de espesor con una capa superior de goma de 3 mm.



Los grandes componentes son de PE 100% reciclable fabricado con un 33% de materiales postconsumo. Moldeado en una sola pieza con un grosor de pared mínimo de 5 mm para garantizar una gran durabilidad en todos los climas del mundo.

Número de artículo FRE3000-3417

Información de instalación

Altura máxima de caída	0 cm
Área de seguridad	0,0 m ²
Horas de instalación	8,4
Volumen de excavación	1,87 m ³
Volumen de hormigón	0,86 m ³
Profundidad de anclaje	70 cm
Peso del envío	375 kg
Opciones de anclaje	Enterrar ✓ Suelo duro ✓

Garantías

Piezas huecas de PE	10 años
Acero galvanizado	De por vida
Piezas de repuesto garantizadas	10 años



Sustainability Data

FRE3000



Cuna a puerta A1-A3	Emisión total CO ₂	CO ₂ e/kg	Materiales Reciclados
	kg de CO ₂ e	kg de CO ₂ e/kg	%
FRE3000-3417	715,89	2,75	27,82

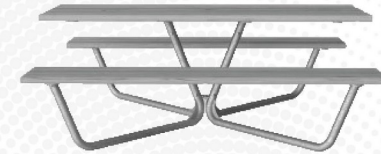
El marco general aplicado para estos factores es la Declaración Ambiental de Producto (EPD), que cuantifica "la información ambiental sobre el ciclo de vida de un producto y permite realizar comparaciones entre productos que cumplen la misma función" (ISO, 2006). Esto sigue la estructura y aplica un enfoque de evaluación del ciclo de vida a toda la etapa del producto, desde la materia prima hasta la fabricación (A1-A3))

Kompan A/S

C.F. Tietgens Boulevard 32C
DK-5220 Odense SØ
Denmark



Verification of CO₂ calculation of: Park



Data version no. 2023-10-05

The CO₂ calculation and data are in compliance with the principles of a carbon footprint impact according to the GHG protocol (Greenhouse Gas Protocol), Scope 3, cradle to gate related to all individual components in the product category: "Park" represented by item no.: PAR4070-0001.

(Scope 3 emissions include emission sources in the upstream and downstream value chain).

Date: 30. October 2023 | Valid until: 30. October 2025

Verified by:

Julie Marie Vejsgaard Larsen, LCA & EPD Consultant

Verification based on report: Validation of CO₂ calculation of 9 categories of Kompan product line, version 1.0, prepared by: Bureau Veritas HSE, Denmark: Julie M. V. Larsen.

Publication date: 30. October 2023

By Bureau Veritas HSE

www.bureauveritas.dk

+45 7731 1000

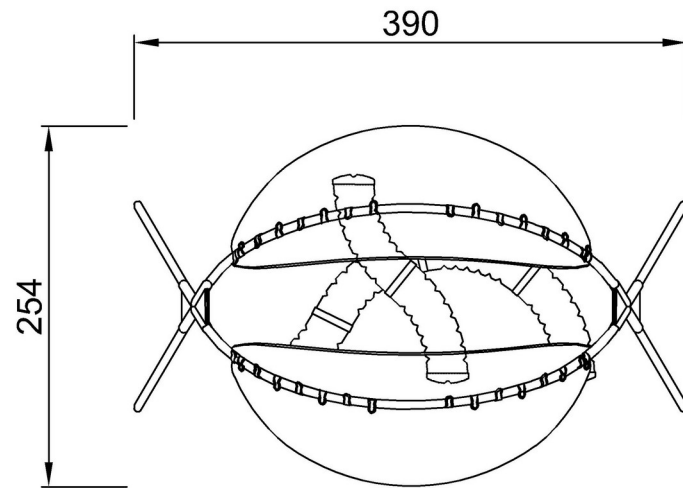


Punto de encuentro

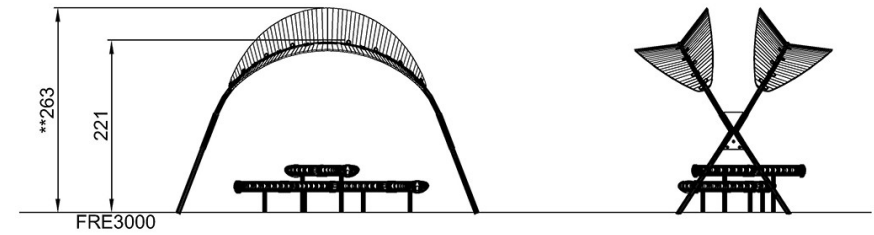
FRE3000

* Altura Máx. de caída | ** Altura total | *** Área de seguridad

* Altura Máx. de caída | ** Altura total



FRE3000
**263cm



[Haga clic para ver VISTA SUPERIOR](#)

[Haga clic para ver VISTA LATERAL](#)