

Vippe med dæk, fire sæder

KPL118

KOMPANI
Let's play

Varenr. KPL118-0602

Generel produktinformation

Dimensioner LxBxH	412x38x101 cm
Alder	3+
Antal brugere	4
Farvemuligheder	●



Denne vippe er en rigtig legepladsklassiker. Her kan flere børn lege sammen igen og igen. Børn elsker at vippe, og det er der god grund til: det kilder i maven, som man vipper op og ned. Vippens bevægelser stimulerer børns rytme og rumlige bevidsthed. Disse motoriske færdigheder er vigtige for børns evne til at styre sikkert rundt i forskellige omgivelser, og undgå

fald. Vippens 4 sæder giver mulighed for at flere børn kan vippe sammen. Når børn vipper sammen med venner, træner de deres social-emotionelle færdigheder, såsom samarbejde og tage skift. Med plads til 4 børn på en gang, træner de også deres empatiske evner, som de skal tænke over og accepterer andres grænser og begrænsninger. Et fantastisk

legeredskab til fysisk og social leg.



Vippe med dæk, fire sæder

KPL118



Håndgreb

Fysiske evner: her udvikles hånd- og armmuskler, som børn holder godt fast i håndgrebet når de vipper intenst.



Vippebevægelsen

Fysiske evner: her trænes balance og rumlig bevidsthed. Dette er grundlæggende motoriske færdigheder der gør, at børn har lettere ved at sidde stille på en stol og det udvikler deres balancesans. **Kognitive evner:** her understøttes forståelsen af årsag og virkning. Når barnet bevæger kroppen reagerer vippet.



Dobbeltsæde

Social-emotionelle evner: fremmer børns evne til at samarbejde, som de vipper sammen. Den fysiske kontakt med andre børn har stor betydning for deres velbefindende, der resulterer i et lavere kortisolniveau (stresshormon).

Vippe med dæk, fire sæder

KPL118



Sædet er lavet af HPL med en tykkelse på 17,8mm med en meget høj slidstyrke og en unik KOMPAN skridsikker overfladetekstur.



Farvede stålkomponenter har en base af varmgalvanisering og et pulverlakeret topfinish. Dette giver en ultimativ korrosionsbestandighed i alle klimaer i hele verden.



Ståloverfladerne er varmgalvaniseret indvendigt og udvendigt med blyfri zink. Galvaniseringen har fremragende korrosionsbestandighed i udendørs miljøer og kræver lav vedligeholdelse.

Varenr. KPL118-0602

Installationsinformation

Maks. faldhøjde	118 cm
Faldområde	13,7 m ²
Installationstid (timer)	4,0
Udgravningsmængde	0,36 m ³
Betonmængde	0,15 m ³
Forankringsdybde	70 cm
Fragtvægt	110 kg
Forankringsmuligheder	I jorden ✓

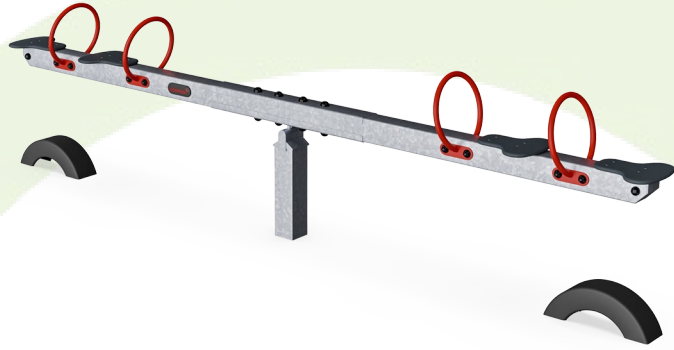
Garanti

Galvaniseret stål	Livstid
HPL sæde	15 år
Garanterede reservedele	10 år



Bæredygtighedsdata

KPL118



Vugge-til-port A1-A3	Total CO ₂ udledning	CO ₂ e/kg	Gen-anvendte materialer
	kg CO ₂ e	kg CO ₂ e/kg	%
KPL118-0602	210,26	1,92	55,90

Den overordnede ramme for disse faktorer er Environmental Product Declaration (EPD), som kvantificerer "miljøoplysninger om et produkts livscyklus og muliggør sammenligninger mellem produkter, der opfylder samme funktion" (ISO, 2006). Dette følger strukturen og anvender en livscyklusvurderingstilgang til hele produktfasen fra råvarer til fremstilling (A1-A3))

Kompan A/S
C.F. Tietgens Boulevard 32C
DK-5220 Odense SØ
Denmark



Verification of CO₂ calculation of: Freestanding play equipment



Data version no. 2023-10-05

The CO₂ calculation and data are in compliance with the principles of a carbon footprint impact according to the GHG protocol (Greenhouse Gas Protocol), Scope 3, cradle to gate related to all individual components in the product category: "Freestanding play equipment" represented by item no.: GXY916012-3417.

(Scope 3 emissions include emission sources in the upstream and downstream value chain).

Date: 30. October 2023 | Valid until: 30. October 2025

Verified by:

Julie Marie Vejsgaard Larsen, LCA & EPD Consultant

Verification based on report: Validation of CO₂ calculation of 9 categories of Kompan product line, version 1.0, prepared by: Bureau Veritas HSE, Denmark: Julie M. V. Larsen.

Publication date: 30. October 2023

By Bureau Veritas HSE
www.bureauveritas.dk
+45 7731 1000

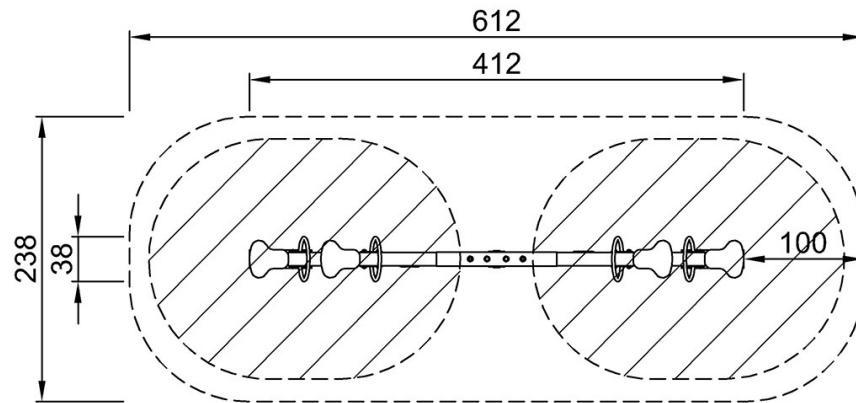


Vippe med dæk, fire sæder

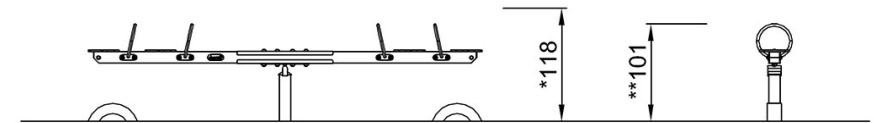
KPL118

* Maks. faldhøjde | ** Samlet højde | *** Faldområde

* Maks. faldhøjde | ** Samlet højde



KPL118
*118cm
**101cm
***13.7m²



KPL118

[Klik for at se FRA OVEN](#)

[Klik for at se FRA SIDEN](#)