

Pelleteuse

PCM51221

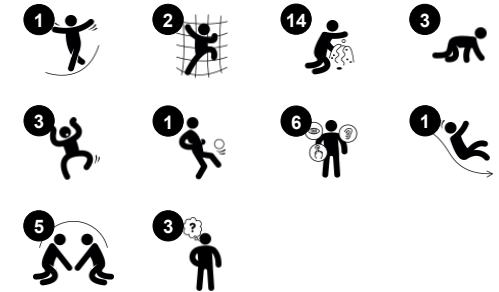
KOMPAN
Let's play



Référence PCM51221-0901

Informations générales

Dimensions LxPxH	441x180x276 cm
Age minimum	2+
Capacité idéale (utilisateurs)	17
Options de couleurs	●

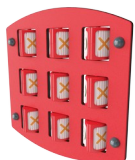


La pelleteuse est un thème classique très attrayant pour les maternelles. Engin de construction très apprécié par les petits, elle est une source d'inspiration inépuisable. Les design donne immédiatement la thématique du site. Les couleurs apportent une lecture très claire du jeu, des activités, des voies d'entrée et de sortie. La variété des activités stimule

l'imagination, le langage et le développement moteur. La pelleteuse a tout pour plaire et donne l'envie aux enfants de revenir et de se retrouver entre amis pour poursuivre inlassablement l'histoire ou d'en créer de nouvelles.

Pelleteuse

PCM51221



Panneau de morpion

Socio-émotionnel: stimule la communication et la prise de tour. **Cognitive:** favorise la compréhension des règles, la pensée stratégique. **Créative:** laisser des marques en changeant la positions des rouleaux.



Roue tournante

Cognitive: L'objet de manipulation stimule la compréhension de la relation de cause à effet.



Mégaphone

Socio-émotionnel: incite la communication et la capacité à prendre son tour. **Cognitive:** la distorsion du son engendre curiosité & compréhension de la relation de cause à effet.



Grimpeur

Physique: soutient la coordination croisée et la force des jambes, des bras et des mains. **Socio-émotionnel:** l'inclinaison donne un sentiment de sécurité à l'escalade.



Pelles à sable

Physique: stimule coordination main-œil, mouvements de poussée & de traction. **Socio-émotionnel:** jouer des deux côtés favorise la coopération. **Cognitive:** développe la compréhension de la relation de cause à effet lors du déplacement des matériaux. **Créative:** permet de déplacer, créer de nouvelles positions.



Glisser

Physique: développe la conscience de l'espace & de l'équilibre. Les muscles du tronc sont entraînés lors de la descente en position verticale. **Socio-émotionnel:** l'empathie est encouragée en attendant son tour. **Cognitive:** développement de la compréhension de l'espace, de la vitesse & des distances en glissant.



Thème

Cognitive: suggère un thème et soutient le jeu de rôle, qui stimule les langues et les compétences de communication.

Pelleteuse

PCM51221



Panneaux de 19 mm EcoCore™, matériau hautement durable et respectueux de l'environnement, qui est non seulement recyclable après utilisation, mais se compose également d'un noyau fabriqué à partir de matériaux post-consommation recyclés à 100 % à partir de déchets d'emballages alimentaires.



Les poteaux principaux avec le pied en acier galvanisé à chaud sont prégalvanisés à l'intérieur et à l'extérieur avec une finition de surface thermolaquée.



Tous les ponts sont soutenus par des profilés en aluminium de conception unique, à faible teneur en carbone avec plusieurs options de fixation. Les ponts moulés de couleur grise sont constitués à 75 % de polypropylène, provenant de déchets océaniques post-consommation, avec un motif et une surface texturés antidérapants.



Les surfaces en acier sont galvanisées à chaud à l'intérieur et à l'extérieur avec du zinc sans plomb. La galvanisation présente une excellente résistance à la corrosion en milieu extérieur et nécessite peu d'entretien.



Les toboggans sont disponibles en PE moulé dans différentes couleurs ou entièrement en acier inoxydable AISI304 ép.=2 mm.



La boîte de vitesse est faite de PP. Le PP a une bonne usure et une bonne résistance à l'impact.

Référence PCM51221-0901

Installation

Hauteur de Chute Max.	118 cm
Zone de sécurité	28,3 m ²
Temps total d'installation	23,7
Volume d'excavation	0,57 m ³
Volume de béton	0,06 m ³
Profondeur ancrage	90 cm
Poids d'expédition	681 kg
Options d'ancrage	A enterrer ✓ A cheviller ✓

Garantie

EcoCore HDPE	Garanti à vie
Pièces creuses en PE	10 ans
Poteau	10 ans
Ponts PP	10 ans
Dispo pièces après arrêt fab.	10 ans



Données sur le développement durable

PCM51221



Cradle to Gate A1-A3	Émissions totales de CO ₂	CO ₂ e/kg	Matériaux recyclés
	kg CO ₂ e	kg CO ₂ e/kg	%
PCM51221-0901	839,91	1,73	70,18

Le cadre général appliqué est la Déclaration Environnementale Produit (DEP), qui quantifie « les informations environnementales sur le cycle de vie d'un produit et permet des comparaisons entre produits remplissant la même fonction » (ISO, 2006). Cela suit la structure et applique une approche d'évaluation du cycle de vie à l'ensemble de l'étape du produit, de la matière première à la fabrication (A1-A3))

Kompan A/S
C.F. Tietgens Boulevard 32C
DK-5220 Odense SØ
Denmark



Verification of CO₂ calculation of: Play systems



Data version no. 2023-10-05

The CO₂ calculation and data are in compliance with the principles of a carbon footprint impact according to the GHG protocol (Greenhouse Gas Protocol), Scope 3, cradle to gate related to all individual components in the product category: "Play systems" represented by item no.: PCM200321-0950.

(Scope 3 emissions include emission sources in the upstream and downstream value chain).

Date: 30. October 2023 | Valid until: 30. October 2025

Verified by:

Julie Marie Vejsgaard Larsen, LCA & EPD Consultant

Verification based on report: Validation of CO₂ calculation of 9 categories of Kompan product line, version 1.0, prepared by: Bureau Veritas HSE, Denmark: Julie M. V. Larsen.

Publication date: 30. October 2023

By Bureau Veritas HSE
www.bureauveritas.dk
+45 7731 1000

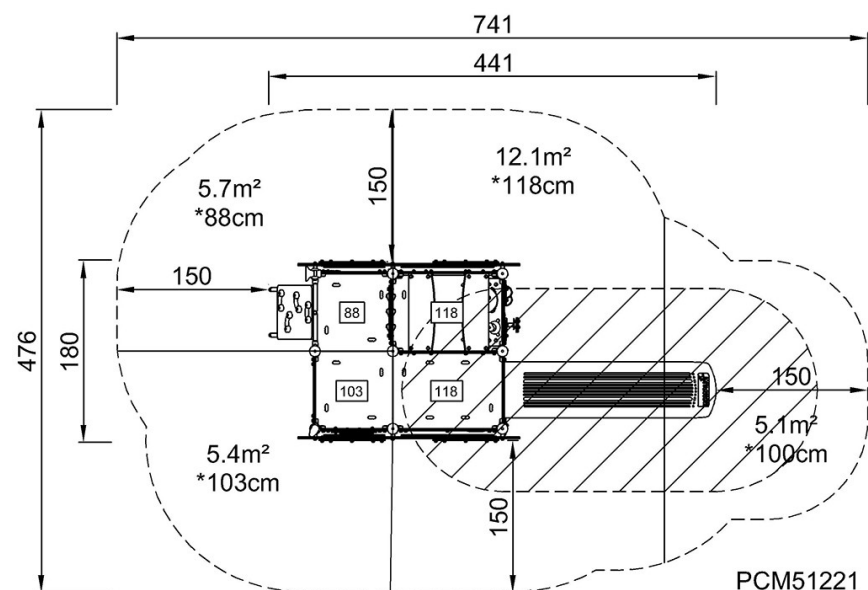


Pelleteuse

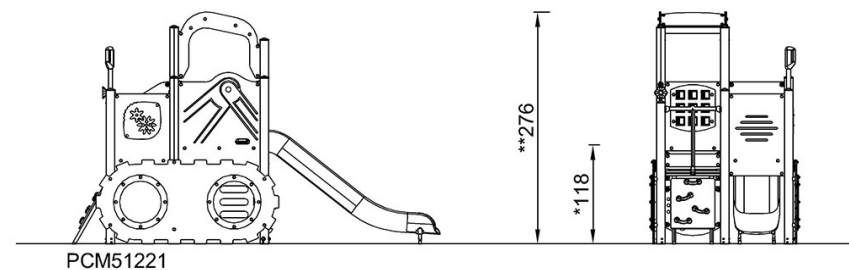
PCM51221

* Hauteur de chute maximale | ** Hauteur totale | *** Zone de sécurité

* Hauteur de chute maximale | ** Hauteur totale



PCM51221
*118cm
**276cm
***28.3m²



[Cliquez pour voir le rapport VUE DE DESSUS](#)

[Cliquez pour voir le rapport VUE LATÉRALE](#)