

Dobbelt sandkasse med facade

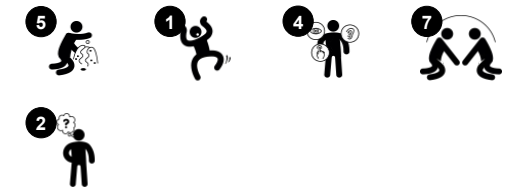
MSC541803

KOMPANI
Let's play

Varenr. MSC541803-3417P

Generel produktinformation

Dimensioner LxBxH	180x248x131 cm
Alder	6m+
Antal brugere	16
Farvemuligheder	●



Wow! Denne fantastiske dobbelt sandkasse vil inspirere børn til at lege i længere tid. Her kan der leges med sand på flere forskellige måder, samtidig med der er nok plads til at lege side om side eller sammen med venner. Børn finder det vildt interessant at lege med sand og vand. Sandleg stimulerer børns sanser, samtidig med leg med sand også styrker motorisk

planlægning såsom finmotorikken. Den dobbelte sandkasse kan rumme mange børn på en gang, hvor børn kan både sidde i den, sidde på kanten eller stå ved husets disk. De manipulerende elementer forbedrer legeoplevelsen. Leg med sand er ikke kun sjovt, det er også meget lærigt!



Dobbelt sandkasse med facade

MSC541803



Tema

Kognitive evner: er tematisk og understøtter rolleleg, som stimulerer sprog- og kommunikationsevner.



Sandkasse

Kognitive evner: sandleg understøtter sansen ved at føle, der hjælper børn med at forstå materialers egenskaber og deres anvendelser. Sand kan sigtes når det er tørt, og formes når det er vådt.



Disk med si

Social-emotionelle evner: her kan børn samle og opbevare materialer, samarbejde og tage et hvil sammen. **Kreative evner:** sand kan løbe gennem sigten for at understøtte forståelsen af årsag og virkning samt objektpermanens.



Tragt

Social-emotionelle evner: understøtter samarbejde og tage skift, som børn fylder tragten op. **Kognitive evner:** når materialerne passerer gennem tragte, understøtter det børnenes logiske tænkning og for yngre børn forståelsen af objektpermanens: at materialer ikke forsvinder, men løber igennem i den anden ende.



Sandskovle

Kognitive evner: logisk tænkning: forståelsen af årsag og virkning, som børn kører skovlene i rillerne. **Kreative evner:** her kan børn ændre på skovlens position, og lave lyde som skovlen kører på rillen.



Bænk

Social-emotionelle evner: man kan samles, samarbejde eller tage en pause. Her udvikles sociale færdigheder.

Dobbelt sandkasse med facade

MSC541803



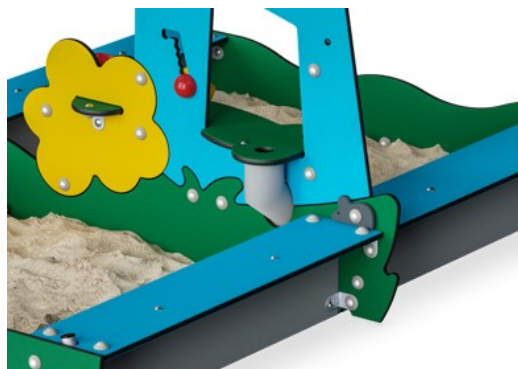
Paneler af 19 mm EcoCore™. EcoCore™ er et meget holdbart materiale, som ikke kun kan genbruges efter brug, men som også består af materiale, der er produceret af +95 % genanvendt materiale fra fødevareemballageaffald.



Ståloverfladerne er varmgalvaniseret indvendigt og udvendigt med blyfri zink. Galvaniseringen har fremragende korrosionsbestandighed i udendørs miljøer og kræver lav vedligeholdelse.



Legeaktiviteter som tragtten er lavet af sprøjtetøbt høj kvalitet nylon (PA6). PA6 har god slid- og slagstyrke og er UV-stabiliseret.



Sand Pipe er fremstillet af 33 % genbrugsmaterialer i forskellige farver og i ét stykke med en vægtykkelse på mindst 5 mm. Materialet er i overensstemmelse med den europæiske standard EN 71-3 og testet for UV-stabilitet.



Legekugler er lavet af PP. PP har god slidstyrke og slagfasthed.



Sandsien er fremstillet i høj kvalitet rustfrit stål for at sikre produktets holdbarhed.

Varenr. MSC541803-3417P

Installationsinformation

Maks. faldhøjde	0 cm
Faldområde	24,0 m ²
Installationstid (timer)	9,1
Udgravningsmængde	0,40 m ³
Betonmængde	0,00 m ³
Forankringsdybde	60 cm
Fragtvægt	232 kg
Forankringsmuligheder	I jorden ✓ Overflade ✓

Garanti

EcoCore HDPE	Livstid
Galvaniseret stål	Livstid
Bevægelige dele	2 år
Garanterede reservedele	10 år



Bæredygtighedsdata

MSC541803



Vugge-til-port A1-A3	Total CO ₂ udledning	CO ₂ e/kg	Gen-anvendte materialer
	kg CO ₂ e	kg CO ₂ e/kg	%
MSC541803-3417P	186,07	1,50	78,58

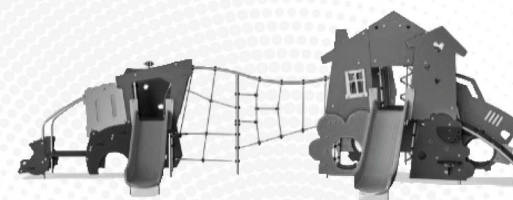
Den overordnede ramme for disse faktorer er Environmental Product Declaration (EPD), som kvantificerer "miljøoplysninger om et produkts livscyklus og muliggør sammenligninger mellem produkter, der opfylder samme funktion" (ISO, 2006). Dette følger strukturen og anvender en livscyklusvurderingstilgang til hele produktfasen fra råvarer til fremstilling (A1-A3))

KOMPAN
Let's play

Kompan A/S
C.F. Tietgens Boulevard 32C
DK-5220 Odense SØ
Denmark



Verification of CO₂ calculation of:
Themed play systems



Data version no. 2023-10-05

The CO₂ calculation and data are in compliance with the principles of a carbon footprint impact according to the GHG protocol (Greenhouse Gas Protocol), Scope 3, cradle to gate related to all individual components in the product category: "Themed play systems" represented by item no.: MSC641100-3717P.

(Scope 3 emissions include emission sources in the upstream and downstream value chain).

Date: 30. October 2023 | Valid until: 30. October 2025

Verified by:

Julie Marie Vejsgaard Larsen, LCA & EPD Consultant

Verification based on report: Validation of CO₂ calculation of 9 categories of Kompan product line, version 1.0, prepared by: Bureau Veritas HSE, Denmark: Julie M. V. Larsen.

Publication date: 30. October 2023

By Bureau Veritas HSE
www.bureauveritas.dk
+45 7731 1000

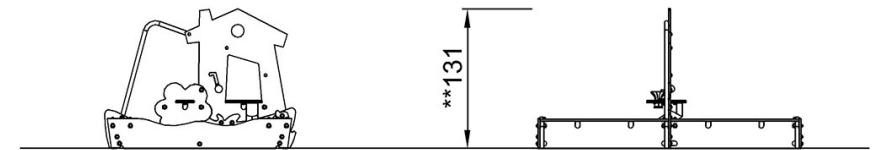
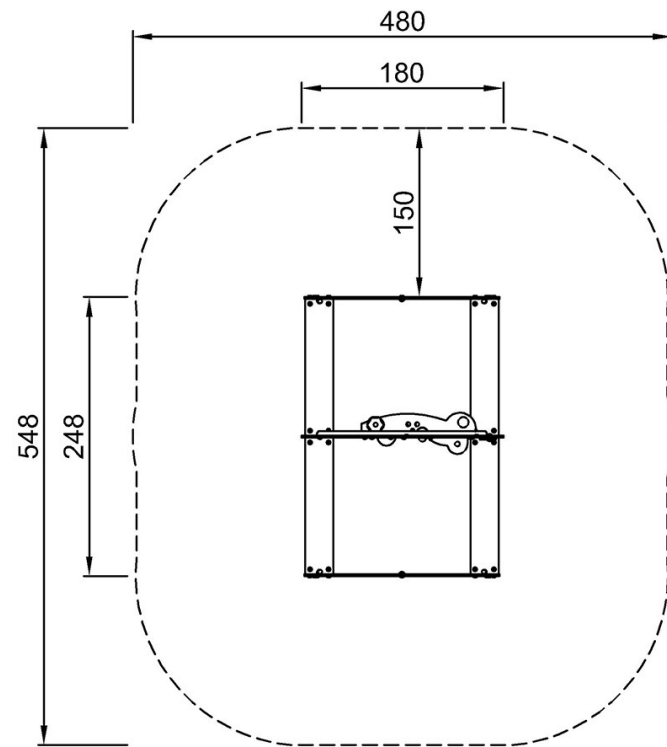


Dobbelt sandkasse med facade

MSC541803

* Maks. faldhøjde | ** Samlet højde | *** Faldområde

* Maks. faldhøjde | ** Samlet højde



MSC541803P

[Klik for at se FRA OVEN](#)

[Klik for at se FRA SIDEN](#)