

Fyra torn med broar

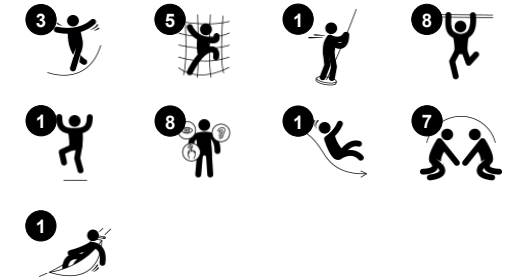
PCM410421

KOMPANI
Let's play

Artikelnr. PCM410421-0951

Generell produktinformation

Dimension LxWxH	428x669x380 cm
Åldersgrupp	4+
Kapacitet (användare)	26
Färgalternativ	



Fyra torn med broar är en riktig lek magnet som uppmuntrar barnen till att klättra och balansera. Den transparenta designen och variationen på lekaktiviteter är toppen för äldre barn, som då alltid kan se varandra leka. Detta stimulerar social interaktion och positiv tävling, vilket i sin tur främjar längre lektid. Ju längre tid barn leker, ju mer hinner de prova! När barnen

klättrar i nätet eller balanserar tränas smidighet, balans och kors-koordination. Det finns flera sätt att ta sig in i tornen: trappor, klättervägg och lite mer utmanande alternativ. Fyra torn med broar passar för barn i olika åldrar och med olika förmågor.

Fyra torn med broar

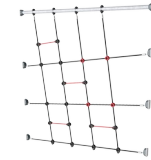
PCM410421

KOMPANI
Let's play



Rutsch

Fysisk: att rutscha utvecklar rumsuppfattning och sinne för balans. Att sitta upp och åka ner tränar magmuskler. **Socioemotionell:** empati utvecklas genom att turas om.



Klätternät

Fysisk: barnen utvecklar koordination och muskelstyrka. Nätets asymmetri utmanar barnen när de klättrar och kryper igenom. **Socioemotionell:** de stora maskorna möjliggör för fler barn att sitta tillsammans.



Plankbro

Fysisk: att balansera över plankorna utvecklar det vestibulära systemet samt kors-koordination. **Socioemotionell:** att passera varandra kräver samarbete och lär barn att turas om.



Brandmansstång

Fysisk: koordination, arm- och magmuskler främjas. Att landa stärker bentätheten som särskilt utvecklas i tidig barndom. **Socioemotionell:** turordning och att ta risker.



Klättervägg med rep

Fysisk: kors-koordination, proprioception och sinne för rum. Ben- och magmuskler används intensivt. Muskler i överkroppen utvecklas när barnen drar sig upp i repen. **Socioemotionell:** turordning och självkontroll – båda viktiga livsfärdigheter.

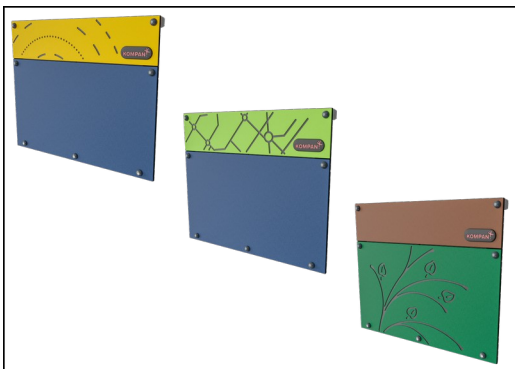


Klättervägg

Fysisk: utvecklar barnens koordination och muskelstyrka när de klättrar. **Socioemotionell:** tvåsidig klättring uppmuntrar samarbete.

Fyra torn med broar

PCM410421



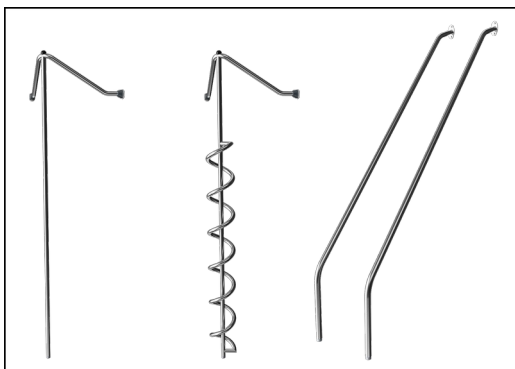
Paneler av 19 mm EcoCore™. EcoCore™ är ett mycket hållbart, miljövänligt material som inte bara är återvinningsbart efter användning, utan också består av material som tillverkats av +95% återvunnet material från livsmedelsförpackningar.



Alla golv bärs upp av unikt utformade aluminiumprofiler med låg kolhalt och flera fästalternativ. De gråfärgade gjutna golven är tillverkade av 75% PP-material från konsumentavfall med ett halkfritt mönster och en strukturerad yta.



Huvudstolpar med fötter i varmförzinkat stål finns i olika material: Stolpar av tryckimpregnerad furu. Förzinkade på in- och utsidan med pulverlackerad toppfinish av stålstolpar. Blyfri aluminium med färganodiserad toppfinish. Greenline TexMade-stolpar av 95% återvunnet PE- och textilavfall efter konsument.



Elementen i rostfritt stål är tillverkade av högkvalitativt stål. Stålet rengörs efter tillverkning för att säkerställa en jämn och ren glidyta.



Rutschkanorna kan väljas i sex olika färger och tre olika material: Raka eller böjda formgjutna PE-slides i ett stycke, tillverkade av 33% återvunnet post-consumer återvunnet material i olika färger. Kombinerade EcoCore™-sidor och rostfritt stål. Helt rostfritt stål i ett enda stycke för mer vandalismskyddade lösningar.



KOMPAN GreenLine-versionerna är designade med ultimata miljövänliga material med lägsta möjliga CO2e-utsläppsfaktor. TexMade-stolpe, EcoCore™-paneler av 95% post-consumer återvunnet material och gjutna PP-däck.

Artikelnr. PCM410421-0951

Installationsinformation

Max. fallhöjd	224 cm
Säkerhetsområde	55,2 m ²
Total installationstid	27,1
Gräv djup (volym)	0,79 m ³
Betong (volym)	0,06 m ³
Stolpdjup (standard)	90 cm
Fraktvikt	1.118 kg
Förankring	Nedgrävning ✓ Ytmontering ✓

Information om garanti

EcoCore HDPE	Livstidsgaranti
Stolpar	10 år
PP-plattformar	10 år
Rep & nät	10 år
Reservdelar	10 år
garanterade	



Hållbarhetsdata

PCM410421



Cradle to Gate A1-A3	Total CO ₂ -utsläpp	CO ₂ e per kg	Återvunna material
	kg CO ₂ e	kg CO ₂ e/kg	%
PCM410421-0951	1.518,39	1,98	68,41
PCM410421-0905	1.890,45	3,12	48,72

Det övergripande ramverket som tillämpas för dessa faktorer är miljövarudeklarationen (EPD, Environmental Product Declaration), som kvantifierar "miljöinformation om produktens livscykel och möjliggör jämförelser av produkter som uppfyller samma funktion" (ISO, 2006). Denna struktur följer här och använder en livscykelanalys för hela produktstadiet från råmaterial till färdig produkt (A1-A3).

Kompan A/S

C.F. Tietgens Boulevard 32C
DK-5220 Odense SØ
Denmark



Verification of CO₂ calculation of: Play systems



Data version no. 2023-10-05

The CO₂ calculation and data are in compliance with the principles of a carbon footprint impact according to the GHG protocol (Greenhouse Gas Protocol), Scope 3, cradle to gate related to all individual components in the product category: "Play systems" represented by item no.: PCM200321-0950.

(Scope 3 emissions include emission sources in the upstream and downstream value chain).

Date: 30. October 2023 | Valid until: 30. October 2025

Verified by:

Julie Marie Vejsgaard Larsen, LCA & EPD Consultant

Verification based on report: Validation of CO₂ calculation of 9 categories of Kompan product line, version 1.0, prepared by: Bureau Veritas HSE, Denmark: Julie M. V. Larsen.

Publication date: 30. October 2023

By Bureau Veritas HSE
www.bureauveritas.dk
+45 7731 1000

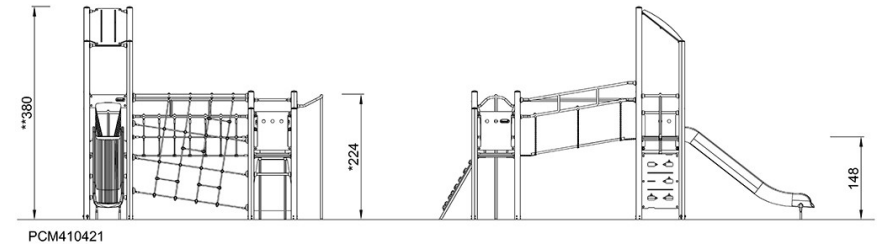
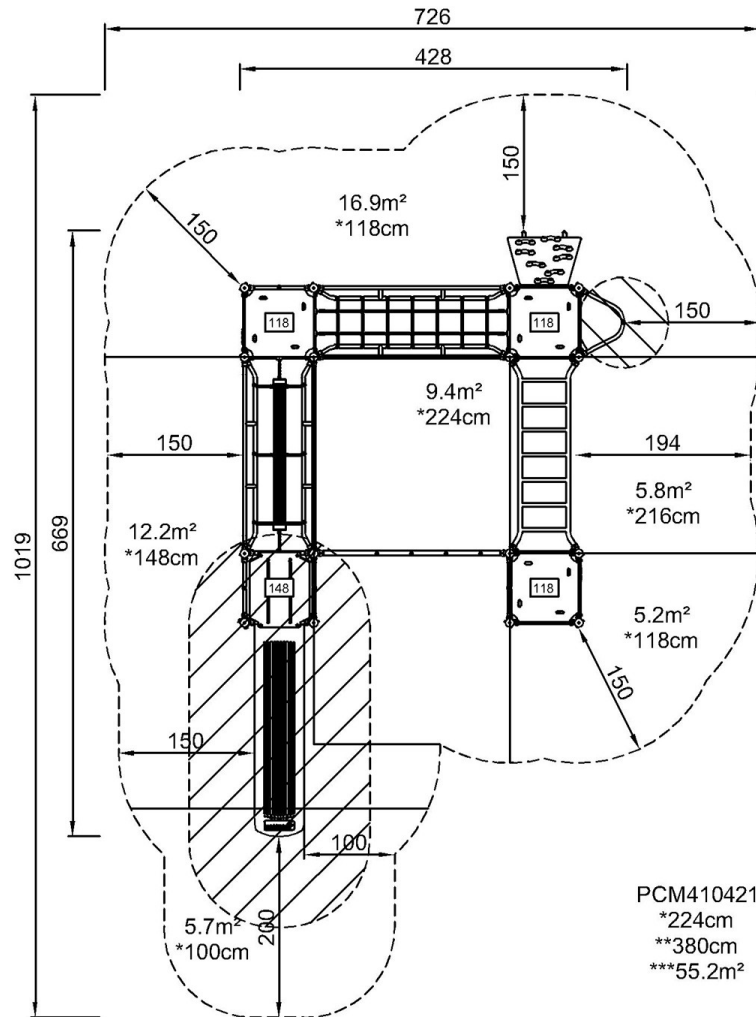


Fyra torn med broar

PCM410421

* Max fallhöjd | ** Totalhöjd | *** Säkerhetsyta

* Max fallhöjd | ** Totalhöjd



[Klicka för att se TOP VIEW](#)

[Klicka för att se SIDE VIEW](#)