

Oasis Gravel Pit

NRO532

KOMPAN
Let's play



产品编号 NRO532-1021

产品信息概览

| | |
|-------|----------------|
| 长宽高尺寸 | 446x348x337 cm |
| 适用年龄段 | 2+ |
| 容纳人数 | 25 |
| 颜色选择 | |



Oasis gravel pit 是一个极具吸引力的游戏组合，能吸引孩子们玩上几个小时的建筑游戏。两个沙起重机和沙桌分别位于地面和架空层，为合作游戏和激发社交情感技能创造了条件。通过转动灰板或拉动链条，起重机既可以水平移动，也可以垂直移动。松开链条后，沙桶会保持不动。这除了能提供引人入胜的玩沙游戏外，还能很好地训练儿童的逻辑思维能力。孩子们通过协商和合作

将沙子运到沙台上或从沙台上运走，从而锻炼了社交情感技能。带有沙勺的较低平台可让幼儿也享受到戏剧性和探索性的游戏，从而刺激儿童的语言发展、认知和创造技能以及精细动作技能。



Oasis Gravel Pit

NRO532



Slope

身体素质 : inclined crawling or walking up or down develops the sense of balance and cross coordination. **社交情感** : 对年幼的孩子来说, 绳网的倾斜度让攀爬更具安全感。



Sand shovel

身体素质 : 锻炼灵活性和上身肌肉。 **认知能力** : 了解物体的持久性, 掏空和装满勺子。



Sand crane

身体素质 : hoisting the basket up and down trains arm muscles and dexterity. **社交情感** : cooperating with others e.g. receiving the bucket trains cooperation skills. **认知能力** : understanding the mechanism of the chains hoisting buckets up and down supports logical thinking skills. **创造力** : 使用可留下印记的可移动游戏物品, 有助于培养孩子的创造力。



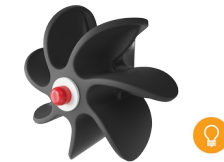
Sand desk with bowl and sieve

社交情感 : 孩子们可以一起收集和储存材料, 合作互动和简单休息。 **创造力** : 沙子可以通过筛子移动位置, 帮助儿童了解因果关系和物体的永久性。



Sand desk with funnel

社交情感 : 孩子们可以一起收集和储存材料, 合作互动和简单休息。 **认知能力** : sand can be shifted through the funnel, for understanding of cause and effect and object permanence: that materials don't vanish but run through at the other end.



Sand wheel

认知能力 : the turning sand wheel stimulates cause and effect understanding.

Oasis Gravel Pit

NRO532

KOMPAN
Let's play



KOMPAN 的所有有机刺槐产品均由 刺槐木材制成，来自欧洲的可持续环保木材。可根据要求提供 FSC® Certified (FSC® C004450)



用于彩色组分的涂料是水基环保型涂料，具有出色的抗紫外线性能。涂料符合 EN 71 第 3 部分的规定。



Robinia 产品采用 KOMPAN 颜色概念设计，具有多种不同的标准颜色。木材可以不经处理或涂有保持木质颜色的棕漆。

产品编号 NRO532-1021

安装信息

| | |
|--------|---------------------|
| 最大跌落高度 | 88 cm |
| 安全面积 | 36.9 m ² |
| 安装总时长 | 27.2 |
| 开挖量 | 0.97 m ³ |
| 混凝土使用量 | 0.19 m ³ |
| 标准入地深度 | 100 cm |
| 运输重量 | 1,239 kg |
| 固定选项 | 入地 ✓ |

质保信息

| | |
|------------|------|
| Robinia 木材 | 15 年 |
| 绳网 | 10 年 |
| 承保零部件 | 10 年 |
| 不锈钢零件 | 终身质保 |
| 不锈钢零件 | 终身质保 |



产品 / 活动出厂时已预先组装，以确保考虑到所有安全要求。



Sustainability Data

NRO532



| 从原材料到成品 | CO ₂ 排放总量 | CO ₂ 排放量 / 千克 | 回收的原料 |
|-------------|----------------------|--------------------------|-------|
| | kg CO ₂ e | kg CO ₂ e/kg | % |
| NRO532-1021 | 467.43 | 0.47 | 4.88 |

这些因素采用的总体框架为环保产品声明 (EPD), 该声明可量化“产品生命周期的环保信息, 并对相同功能的产品进行对比” (ISO, 2006)。在遵循该框架的同时, 对从原材料到制造的整个产品阶段 (A1-A3) 应用生命周期评估法。

Kompan A/S
C.F. Tietgens Boulevard 32C
DK-5220 Odense SØ
Denmark



Verification of CO₂ calculation of: Nature play



Data version no. 2023-10-05

The CO₂ calculation and data are in compliance with the principles of a carbon footprint impact according to the GHG protocol (Greenhouse Gas Protocol), Scope 3, cradle to gate related to all individual components in the product category: "Nature play" represented by item no.: NRO409-0621.

(Scope 3 emissions include emission sources in the upstream and downstream value chain).

Date: 30. October 2023 | Valid until: 30. October 2025

Verified by:

Julie Marie Vejsgaard Larsen, LCA & EPD Consultant

Verification based on report: Validation of CO₂ calculation of 9 categories of Kompan product line, version 1.0, prepared by: Bureau Veritas HSE, Denmark: Julie M. V. Larsen.

Publication date: 30. October 2023

By Bureau Veritas HSE
www.bureauveritas.dk
+45 7731 1000

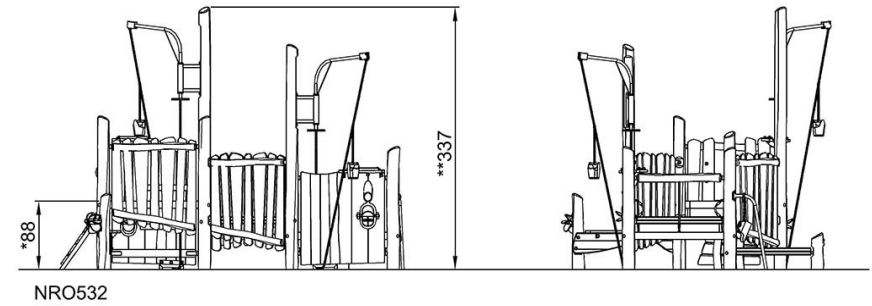
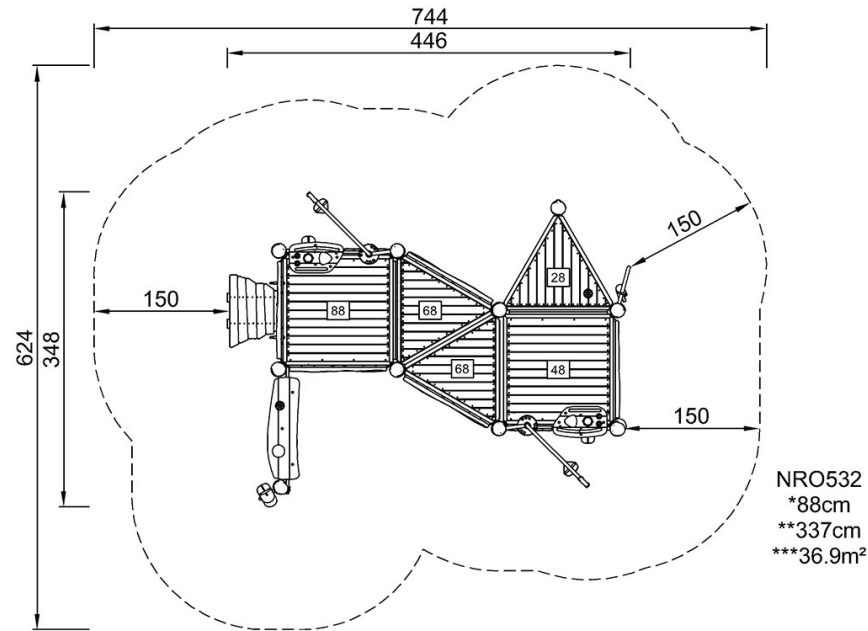


Oasis Gravel Pit

NRO532

最大跌落高度 | 总高度 | 安全区域

最大跌落高度 | 总高度



[点击查看俯视图](#)

[点击查看侧面图](#)