

Robinia klatrenett

NRO813

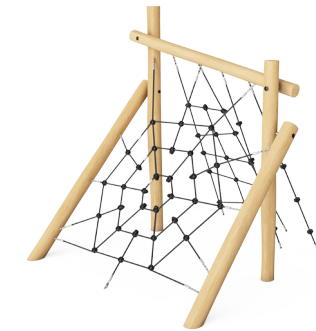
KOMPANI
Let's play



Robinia klatrenett er en allsidig struktur som barna vil prøve igjen og igjen. Det skrånende edderkoppnettet og tauene med klatrefester gir morsomme og utfordrende måter å klatre oppover og ned igjen. Edderkoppnettet har delvis skrå horisontale trinn, noe som skaper en ekstra utfordring når barnet klatrer. Dette trener kroppsbevissthet, romfølelse og kryss-

koordinering. Alle disse motoriske ferdighetene er grunnleggende for å bedømme avstander, styre omgivelsene trygt og for å unngå ulykker. Klatretauene tilbyr en annen type klatring, barna må klamre seg fast på tauene mens de går oppover. Den varierte klatringen trener arm, ben og kjernemuskulatur intenst. Det romslige klatrenettet kan holde mange barn som klatrer

sammen eller tar en pause for å utvikle viktige sosial-emosjonelle ferdigheter.



Produktnummer NRO813-1001	
Produktinformasjon	
Mål LxBxH	249x268x260 cm
Aldersgruppe	6+
Antall brukere	7
Fargevalg	<input type="radio"/> <input type="radio"/>

Robinia klatrenett

NRO813



Klatretau

Fysisk: de små knutene gir støtte till hender og føtter når man klatrer i tauet, kryper oppe eller ned. Klatring støtter romlig bevissthet, krysskoordinering og muskelstyrke.

Sosioemosjonell: å passere andre når man klatrer oppe eller ned, utvikler turtaking og hensynsfullhet.



Klatrenett

Fysisk: det skråstilte nettet støtter kroppens klatrebevegelse oppover. Nettet styrker koordinasjonen på tvers av kroppen, noe som påvirker høyre og venstre hjernehalvdel, som er grunnleggende for andre ferdigheter, for eksempel evnen til å lese. Nettets asymmetri utfordrer barnas klatring.



Edderkoppnett

Fysisk: krysskoordinasjon styrkes når man kryper gjennom, over og på tvers av nettet. Dette støtter samarbeidet mellom venstre og høyre hjernehalvdel, noe som er viktig for ferdigheter som lesing. Kjerne-, arm- og beinmuskulaturen styrkes. **Sosioemosjonell:** å ta en pause sammen i nettet og vente på at andre skal krysse, støtter sosiale evner som samarbeid og kommunikasjon.



Toppbjelke

Fysisk: å klatre over toppbjelken krever god romlig bevissthet og innebærer risikotaking. **Sosioemosjonell:** fin møteplass for en pause med venner.

Robinia klatrenett

NRO813



Alle organiske Robinia-produkter fra KOMPAN er laget av Robinia-trevirke fra bærekraftige europeiske kilder. På forespørsel kan den leveres som FSC® Certified (FSC® C004450).



Nett og tau er laget av UV-stabilisert PA med innvendig stålkabelforsterkning. Tauet er induksjonsbehandlet for å skape en sterk forbindelse mellom stål og tau som fører til god slitestyrke.



Robinia-treet kan leveres som ubehandlet rått trevirke eller males med et brunfarget gjennomsiktig pigmentmaling som opprettholder den gyldne trefargen på treverket.

Produktnummer NRO813-1001

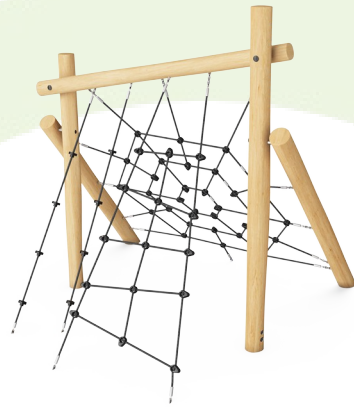
Monteringsinformasjon

Maksimal fallhøyde	234 cm
Sikkerhetssone	29,4 m ²
Total monterings tid	6,4
Utgraving	2,59 m ³
Betong	0,24 m ³
Forankringsdybde (standard)	100 cm
Forsendingsvekt	340 kg
Forankring	In-ground ✓

Garanti

Robiniate	15 år
Tau & nett	10 år
Garantert reservedeler	10 år
Komponenter i rustfritt stål	Livstids





Krybbe til port A1-A3	Totalt CO ₂ -utslipp	CO ₂ -ekvivalent per kg	Resirkuler te materialer
	kg CO ₂ -ekvivalent	kg CO ₂ -ekvivalent/kg	%
NRO813-1001	152,10	0,57	5,27

Det overordnede rammeverket for disse faktorene er miljødeklarasjonen EPD (Environmental Product Declaration), som kvantifiserer «miljøinformasjon om produktets livssyklus og muliggjør sammenligninger mellom produkter som oppfyller samme funksjon» (ISO, 2006). Dette følger strukturen og anvender en livssyklusanalyse for hele produksjonsstadiet fra råvare til ferdig produksjon (A1-A3).

Kompan A/S
C.F. Tietgens Boulevard 32C
DK-5220 Odense SØ
Denmark



Verification of CO₂ calculation of: Nature play



Data version no. 2023-10-05

The CO₂ calculation and data are in compliance with the principles of a carbon footprint impact according to the GHG protocol (Greenhouse Gas Protocol), Scope 3, cradle to gate related to all individual components in the product category: "Nature play" represented by item no.: NRO409-0621.

(Scope 3 emissions include emission sources in the upstream and downstream value chain).

Date: 30. October 2023 | Valid until: 30. October 2025

Verified by:

Julie Marie Vejsgaard Larsen, LCA & EPD Consultant

Verification based on report: Validation of CO₂ calculation of 9 categories of Kompan product line, version 1.0, prepared by: Bureau Veritas HSE, Denmark: Julie M. V. Larsen.

Publication date: 30. October 2023

By Bureau Veritas HSE
www.bureauveritas.dk
+45 7731 1000

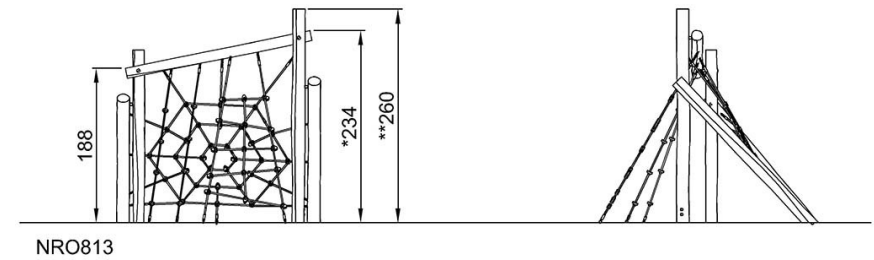
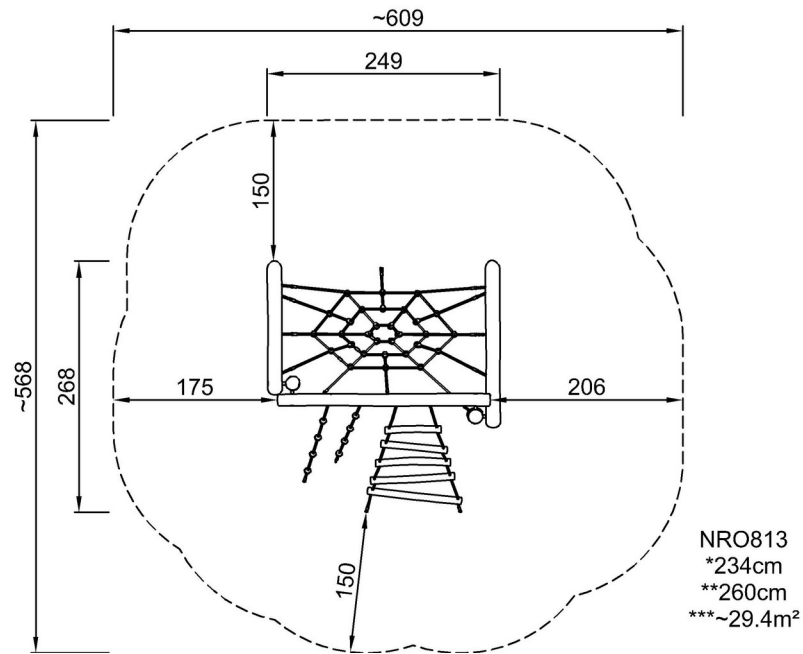


Robinia klatrenett

NRO813

* Maks fallhøyde | ** Total høyde | *** Sikkerhetssone

* Maks fallhøyde | ** Total høyde



[Klikk for å se TOP VIEW](#)

[Klikk for å se SIDE VIEW](#)