

Venkovní herní časovač

PCM201

KOMPAN
Let's play



Položka č. PCM201-0901

Obecné informace o produktu

Rozměry DxŠxV	44x23x127 cm
Věková skupina	5+
Kapacita (uživatelé)	4
Možnosti barev	●



Herní časovač nesmírně přitahuje děti všech věkových kategorií svými tlačítky a zvuky odpočítávání. Pouhá skutečnost, že můžete změřit své úsilí a poměřit je se svými přáteli, je hra, díky které děti používají herní časovač znovu a znovu. Při vývoji herního časovače, KOMPAN stavěl na výzkumu Herního institutu KOMPAN zaměřeném na vzrušující hru, který

uvádí, že závodění s časem bylo pro starší děti obrovským vzrušujícím faktorem. Kromě radostného a hravého měření času, jak daleko se dostanete a kdo se tam dostane jako první, funguje herní časovač také jako praktický pomocník při střídání, kdy doba měření je 10 nebo 30 sekund a také 2 nebo 5 minut. Toto je hravý – a pro učitele nenáročný – způsob, jak

přimět děti, aby se střídaly bez konfliktů. Herní časovač zvyšuje intenzitu hry, zvyšuje spolupráci a pomáhá dětem věnovat se jeden druhému.

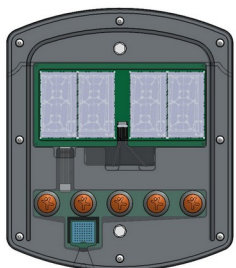


Údaje se mohou změnit bez předchozího upozornění.

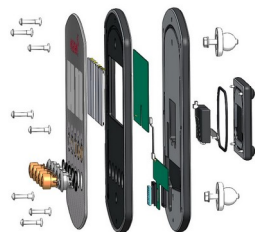
Venkovní herní časovač

PCM201

KOMPANI
Let's play



Reflexní LCD displej má čtyři číslice o výšce 100 mm, vynikající venkovní viditelnost a široký pozorovací úhel. LCD displej má nízkou spotřebu energie, je napájen 8 vyměnitelnými AA bateriemi s životností více než 2 roky.



Přední panely jsou vyrobeny z UV stabilizovaného polykarbonátu. UV stabilizace zabraňuje tomu, aby transparentní panely časem zežloutly, a zajišťuje mechanické vlastnosti. Grafické tisky jsou přidávány unikátním vícevrstevným tiskovým procesem, kdy vnitřní vrstva je obraz a vnější průhledná vrstva funguje jako ochrana. Lak je na vodní bázi a UV stabilizovaný, aby se zabránilo vyblednutí.



Tlačítka a kryt pro tlačítka jsou vyrobeny z polyamidu (PA6). Tlačítka obsahují magnet, který při stisknutí tlačítka aktivuje bezkontaktní jazýčkový spínač. Tím je zajištěna vysoká životnost systému.



Konektory jsou vyrobeny z tlakově litého hliníku speciálně legovaného pro venkovní prostředí a s obsahem olova pod 100 ppm. Konektory jsou ke sloupkům připevněny nerezovými šrouby a dobře chráněny proti korozi speciálně navrženými zinkovými podložkami. Extrémně pevný a beze změny koroze.

Reproduktor je piezoelektrický s hlučností 90 dB a nízkou spotřebou. Jako zdroj energie používáme osm standardních AA 1,5V vyměnitelných baterií s kapacitou 2,95Ah. Předpokládána životnost baterií je dva roky v závislosti na použití. Baterie se doporučuje kontrolovat ročně. Baterie jsou umístěny ve dvou uzavřených bateriových boxech s krytím IP65.



Ocelové sloupky jsou vyrobeny z předem pozinkované ocelové trubky Ø101,6 x 2,0 mm. Sloupky jsou lakované práškovou barvou. Vrchní části sloupků jsou utěsněny plastovými krytkami (PA6). Patky pro povrchovou instalaci jsou vyrobeny z uhlíkové oceli s žárově zinkovaným povrchem dle ISO1461.

Položka č. PCM201-0901

Informace o instalaci

Maximální výška pádu	0 cm
Bezpečnostní povrchová plocha	9,6 m ²
Celková doba instalace	2,4
Objem výkopu	0,03 m ³
Objem betonu	0,01 m ³
Hloubka základu (standard)	85 cm
Hmotnost dodávky	37 kg
Možnosti ukotvení	V zemi ✓ Na povrchu ✓

Informace o záruce

Polykarbonátové PC panely	10 let
Sloupek	10 let
Zaručené náhradní díly	10 let



Data o Udržitelnosti

PCM201



Výrobní cyklus A1-A3	Celkové emise CO ₂	CO ₂ e na kg	Recyklované materiály
	kg CO ₂ e	kg CO ₂ e/kg	%
PCM201-0901	65,32	2,85	59,21

Celkovým rámcem uplatňovaným pro tyto faktory je Environmentální prohlášení o produktu (EPD), které kvantifikuje „environmentální informace o životním cyklu produktu a umožňuje srovnání mezi produkty, které plní stejnou funkci“ (ISO, 2006). Řídí se vnitřním uspořádáním a uplatňuje přístup k posuzování životního cyklu po celou fázi produktu od suroviny až po dokončení výroby (A1-A3).

Kompan A/S

C.F. Tietgens Boulevard 32C
DK-5220 Odense SØ
Denmark



Verification of CO₂ calculation of: Park



Data version no. 2023-10-05

The CO₂ calculation and data are in compliance with the principles of a carbon footprint impact according to the GHG protocol (Greenhouse Gas Protocol), Scope 3, cradle to gate related to all individual components in the product category: "Park" represented by item no.: PAR4070-0001.

(Scope 3 emissions include emission sources in the upstream and downstream value chain).

Date: 30. October 2023 | Valid until: 30. October 2025

Verified by:

Julie Marie Vejsgaard Larsen, LCA & EPD Consultant

Verification based on report: Validation of CO₂ calculation of 9 categories of Kompan product line, version 1.0, prepared by: Bureau Veritas HSE, Denmark: Julie M. V. Larsen.

Publication date: 30. October 2023

By Bureau Veritas HSE
www.bureauveritas.dk
+45 7731 1000

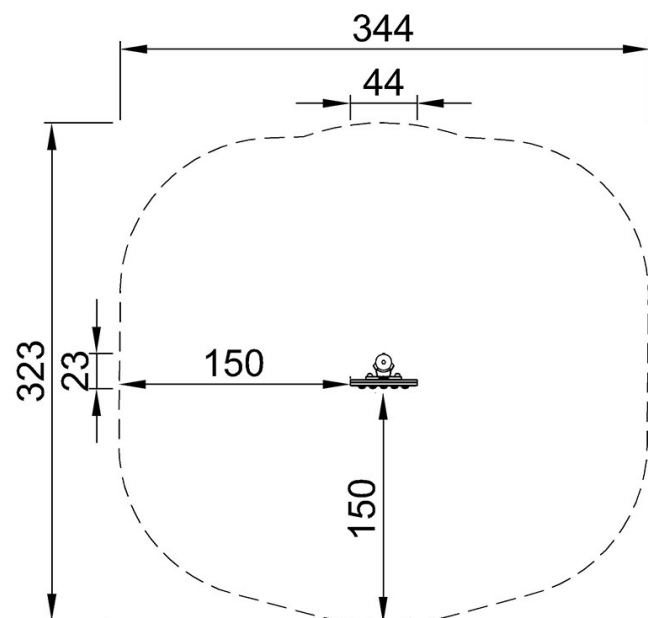


Venkovní herní časovač

PCM201

* Maximální výška pádu | ** Celková výška | *** Bezpečnostní povrchová plocha

* Maximální výška pádu | ** Celková výška



PCM201
**127cm
***9.6m²



PCM201

[Kliknutím zobrazíte poměr zobrazení POHLED SHORA](#)

[Kliknutím zobrazíte poměr stran BOČNÍ POHLED](#)