

Dubbel torn med nät

PCM200221

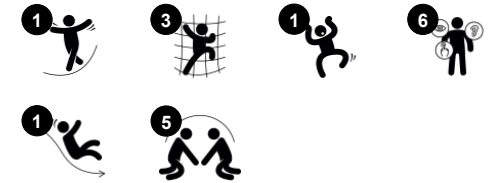
KOMPANI
Let's play



Artikelnr. PCM200221-0902

Generell produktinformation

Dimension LxWxH	524x130x230 cm
Åldersgrupp	2+
Kapacitet (användare)	10
Färgalternativ	



Denna roliga lekstruktur kommer att inspirera små barn att leka aktivt, använda sina muskler för att klättra upp till toppen, navigera i nätet och rutscha till marken från den högre eller lägre rutschbanan, om och om igen. Det enorma leknätet har öppningar som är tillräckligt stora för att klättra igenom eller ta en paus. Avståndet mellan repen gör nätet till en

riktig klättringsutmaning för små barn, och ger därmed en utmärkt träning av deras muskler och korskoordinering. Detta stimulerar korsmodal uppfattning vilket betyder att den vänstra och högra halvan av hjärnan samarbetar med varandra, vilket möjliggör läsning. En åktur nerför rutschbanan stöder balans och hållning som är viktiga färdigheter

för barn. På marken kan barnen enkelt komma åt bordet under lektornet där de kan umgås. Bordet fungerar även som en plats att vila innan barnet ger sig ut på nästa lekupplevelse.



Dubbel torn med nät

PCM200221



Fönster

Socioemotionell: uppmuntrar samarbete och interaktion mellan sidor.



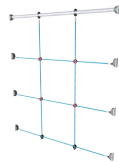
Tema

Kognitiv: föreslår ett tema och uppmuntrar rolllek, vilket stimulerar språk och kommunikation.



Klätternät

Fysisk: fysisk styrka och kors-koordination, påverkar koordinationen mellan höger och vänster hjärnhalva – fundamentalt för t.ex. läsning.



Klätternät

Fysisk: här utvecklas korskoordinering och muskelstyrka när barn klättrar. De stora näten ger möjlighet att klättra och krypa igenom, vilket stödjer rumslig medvetenhet och proprioception. **Socioemotionell:** de stora näten gör det möjligt för fler barn att sitta tillsammans och prata.



Bänk

Socioemotionell: en fin mötesplats att dela upplevelsen från båda sidor, vilket skapar ett socialt scenario där kommunikation och samarbete uppmuntras.



Rutsch

Fysisk: att rutscha utvecklar rumsuppfattning och sinne för balans. Att sitta upp och åka ner tränar magmuskler. **Socioemotionell:** empati utvecklas genom att turas om. **Kognitiv:** små barn utvecklar förståelse för rum, fart och avstånd när de rutschar ner fort.

Dubbel torn med nät

PCM200221



Paneler av 19 mm EcoCore™. EcoCore™ är ett mycket hållbart, miljövänligt material som inte bara är återvinningsbart efter användning, utan också består av material som tillverkats av +95% återvunnet material från livsmedelsförpackningar.



Huvudstolpar med fötter i varmförzinkat stål finns i olika material: Stolpar av tryckimpregnerad furu. Förzinkade på in- och utsidan med pulverlackerad toppfinish av stålstolpar. Blyfri aluminium med färganodiserad toppfinish. Greenline TexMade-stolpar av 95% återvunnet PE- och textilavfall efter konsument.



Alla golv bärs upp av unikt utformade aluminiumprofiler med låg kolhalt och flera fästalternativ. De gråfärgade gjutna golven är tillverkade av 75% PP-material från konsumentavfall med ett halkfritt mönster och en strukturerad yta.



Rutschkanorna kan väljas i sex olika färger och tre olika material: Raka eller böjda formgjutna PE-slides i ett stycke, tillverkade av 33% återvunnet post-consumer återvunnet material i olika färger. Kombinerade EcoCore™-sidor och rostfritt stål. Helt rostfritt stål i ett enda stycke för mer vandalismskyddade lösningar.



Rep av UV-stabiliserade PES-repsträngar med inre stålvarjerförstärkning. Polyestergarnet är tillverkat av +95% post-consumer återvunnet material och smälts induktivt på varje tråd.



KOMPAN GreenLine-versionerna är designade med ultimata miljövänliga material med lägsta möjliga CO2e-utsläppsfaktor. TexMade-stolpe, EcoCore™-paneler av 95% post-consumer återvunnet material och gjutna PP-däck.

Artikelnr. PCM200221-0902

Installationsinformation

Max. fallhöjd	118 cm
Säkerhetsområde	29,2 m ²
Total installationstid	15,0
Grävdjup (volym)	0,41 m ³
Betong (volym)	0,00 m ³
Stolpdjup (standard)	85 cm
Fraktvikt	459 kg
Förankring	Nedgrävning ✓
	Ytmontering ✓

Information om garanti

EcoCore HDPE	Livstidsgaranti
Stolpar	10 år
PP-plattformer	10 år
Rep & nät	10 år
Reservdelar garanterade	10 år



Hållbarhetsdata

PCM200221



Cradle to Gate A1-A3	Total CO ₂ -utsläpp	CO ₂ e per kg	Återvunna material
	kg CO ₂ e	kg CO ₂ e/kg	%
PCM200221-0951	570,52	1,55	74,19
PCM200221-0902	770,97	2,36	60,47

Det övergripande ramverket som tillämpas för dessa faktorer är miljövarudeklarationen (EPD, Environmental Product Declaration), som kvantifierar "miljöinformation om produktens livscykel och möjliggör jämförelser av produkter som uppfyller samma funktion" (ISO, 2006). Denna struktur följer här och använder en livscykelanalys för hela produktstadiet från råmaterial till färdig produkt (A1-A3).

Kompan A/S
C.F. Tietgens Boulevard 32C
DK-5220 Odense SØ
Denmark



Verification of CO₂ calculation of: Play systems



Data version no. 2023-10-05

The CO₂ calculation and data are in compliance with the principles of a carbon footprint impact according to the GHG protocol (Greenhouse Gas Protocol), Scope 3, cradle to gate related to all individual components in the product category: "Play systems" represented by item no.: PCM200321-0950.

(Scope 3 emissions include emission sources in the upstream and downstream value chain).

Date: 30. October 2023 | Valid until: 30. October 2025

Verified by:

Julie Marie Vejsgaard Larsen, LCA & EPD Consultant

Verification based on report: Validation of CO₂ calculation of 9 categories of Kompan product line, version 1.0, prepared by: Bureau Veritas HSE, Denmark: Julie M. V. Larsen.

Publication date: 30. October 2023

By Bureau Veritas HSE
www.bureauveritas.dk
+45 7731 1000

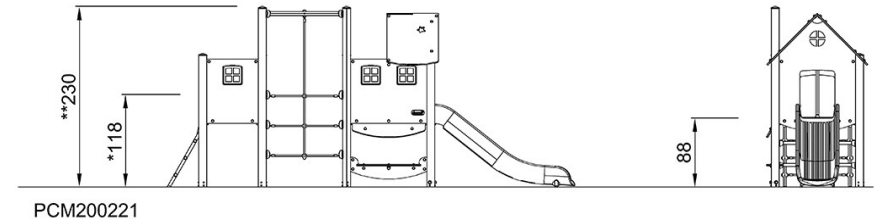
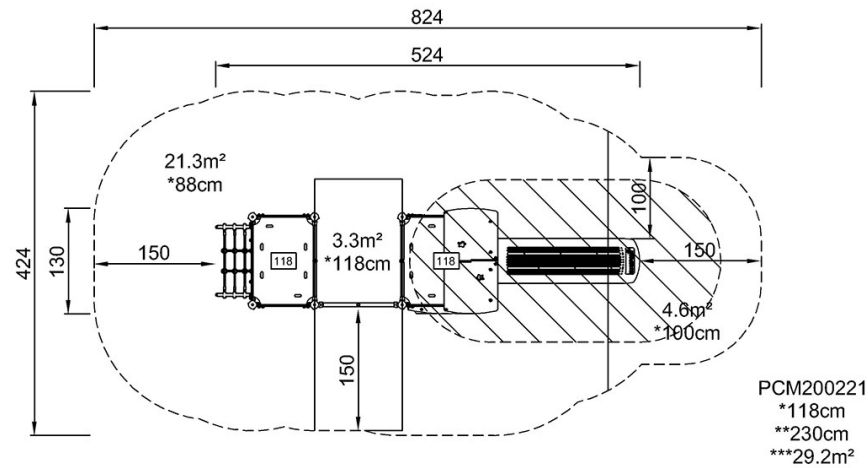


Dubbelbortorn med nät

PCM200221

* Max fallhöjd | ** Totalhöjd | *** Säkerhetsyta

* Max fallhöjd | ** Totalhöjd



[Klicka för att se TOP VIEW](#)

[Klicka för att se SIDE VIEW](#)