

# Banc

FSW203

**KOMPAN**  
Let's play



Référence FSW20300-0901

## Informations générales

Dimensions LxPxH	153x88x81 cm
Age minimum	13+
Capacité idéale (utilisateurs)	1
Options de couleurs	



Direction l'appli. KOMPAN Fit

Le banc offre un entraînement parfait pour les muscles du tronc et du bas du dos en faisant des exercices tels que des levées de jambes et des redressements assis. Les poignées sont facilement accessibles pour s'assurer que tout le monde peut faire l'exercice correctement. Le revêtement durable en Ekogrip® offre une adhérence parfaite, permettant au banc d'être

utilisé comme une boîte de saut pour effectuer divers exercices sous toutes les conditions météorologiques. Un panneau d'instructions clair montre l'exercice de base et un QR code permet de se connecter à l'application de fitness KOMPAN, pour y trouver plusieurs exercices et entraînements de tous niveaux.



# Banc

FSW203



Les poteaux sont en acier au carbone pré-galvanisé Ø101,6 x 2 mm et revêtus de poudre, une excellente protection dans toutes les conditions.



Les connecteurs sont faits d'aluminium moulé, avec un alliage spécialement conçu pour les environnements extérieurs et une utilisation intensive. Les vis fixant les connecteurs sont en acier inoxydable et protégées par des rondelles en zinc.



Le revêtement de surface est constitué de panneaux Ekogrip®, faits de polyéthylène de 15 mm et recouverts de 3 mm de caoutchouc thermoplastique. Les panneaux Ekogrip® sont antidérapants pour un entraînement confortable en toute sécurité, quelles que soient les conditions extérieures.

Référence FSW20300-0901

## Installation

Hauteur de Chute Max.	63 cm
Zone de sécurité	14,0 m <sup>2</sup>
Temps total d'installation	2,9
Volume d'excavation	0,11 m <sup>3</sup>
Volume de béton	0,00 m <sup>3</sup>
Profondeur ancrage	90 cm
Poids d'expédition	61 kg
Options d'ancrage	A enterrer ✓ A cheviller ✓

## Garantie

Connecteurs	10 ans
EcoCore HDPE	Garanti à vie
Acier galvanisé	Garanti à vie
Poteau	10 ans
Dispo pièces après arrêt fab.	10 ans



Tous les produits de remise en forme KOMPAN sont conformes aux normes pour l'entraînement physique de plein air ASTM F3101 et EN16630. Les tests de charge sont effectués sous forme d'essai statique en ajoutant des facteurs dynamiques ainsi que des facteurs de sécurité à une charge spécifiée de 78 kg par utilisateur. Un produit destiné à un utilisateur est chargé à 420 kg.



Le panneau d'information est fait de PA6 (Polyamide) et indique l'exercice le plus pertinent ainsi qu'un QR code. Une fois scanné, le QR code renvoie vers une illustration animée de l'exercice et permet de télécharger l'appli KOMPAN Sport & Fitness, qui propose de nombreux exercices et entraînements.

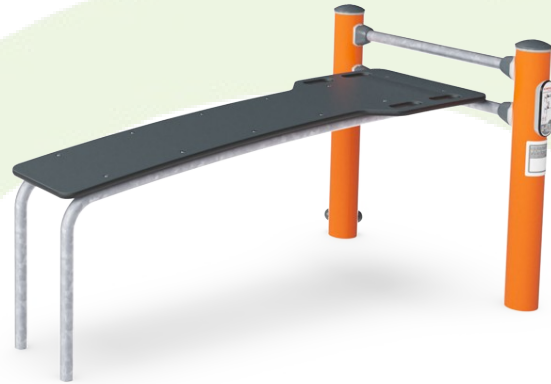


Les produits de fitness KOMPAN sont disponibles en Orange classique, RAL2010 et Gris, RAL7012. Toutes les autres couleurs RAL sont disponibles sur demande. Il sera toujours possible de marier le coloris avec le cadre naturel ou le thème !



# Données sur le développement durable

FSW203



Cradle to Gate A1-A3	Émissions totales de CO <sub>2</sub>	CO <sub>2</sub> e/kg	Matériaux recyclés
	kg CO <sub>2</sub> e	kg CO <sub>2</sub> e/kg	%
FSW20300-0901	95,72	2,44	50,50

Le cadre général appliqué est la Déclaration Environnementale Produit (DEP), qui quantifie « les informations environnementales sur le cycle de vie d'un produit et permet des comparaisons entre produits remplissant la même fonction » (ISO, 2006). Cela suit la structure et applique une approche d'évaluation du cycle de vie à l'ensemble de l'étape du produit, de la matière première à la fabrication (A1-A3))

**Kompan A/S**  
C.F. Tietgens Boulevard 32C  
DK-5220 Odense SØ  
Denmark



Verification of CO<sub>2</sub> calculation of:  
**Fitness**



Data version no. 2023-10-05

The CO<sub>2</sub> calculation and data are in compliance with the principles of a carbon footprint impact according to the GHG protocol (Greenhouse Gas Protocol), Scope 3, cradle to gate related to all individual components in the product category: "Fitness" represented by item no.: FAZ10100-0900.

(Scope 3 emissions include emission sources in the upstream and downstream value chain).

**Date: 30. October 2023 | Valid until: 30. October 2025**

Verified by:

Julie Marie Vejsgaard Larsen, LCA & EPD Consultant

Verification based on report: Validation of CO<sub>2</sub> calculation of 9 categories of Kompan product line, version 1.0, prepared by: Bureau Veritas HSE, Denmark: Julie M. V. Larsen.

**Publication date: 30. October 2023**

By Bureau Veritas HSE  
www.bureauveritas.dk  
+45 7731 1000

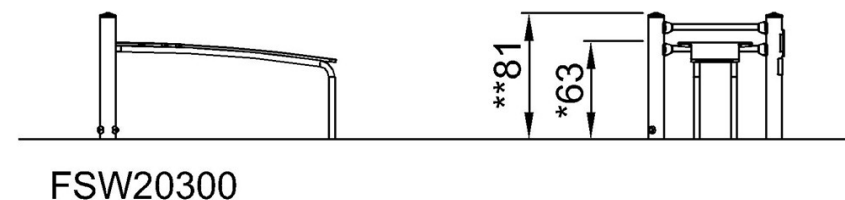
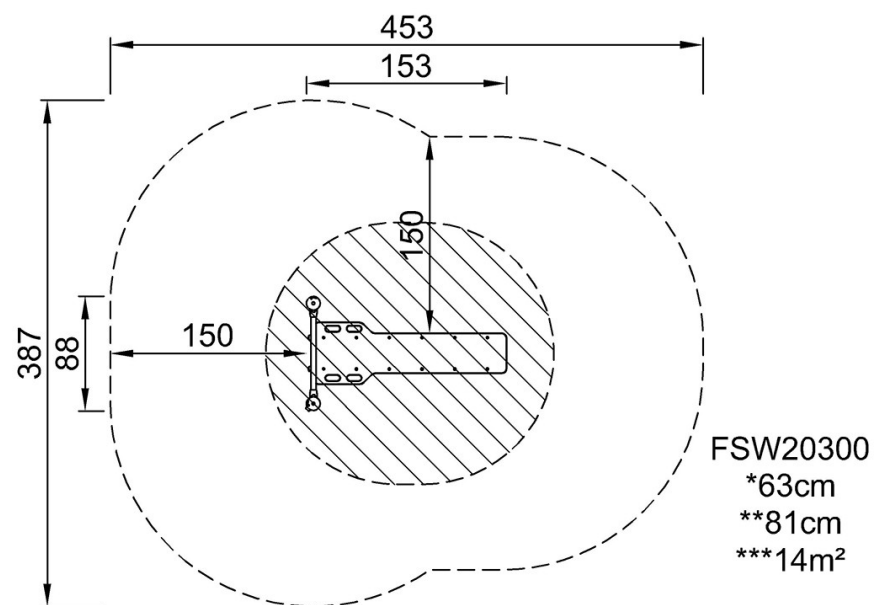


# Banc

FSW203

\* Hauteur de chute maximale | \*\* Hauteur totale | \*\*\* Zone de sécurité

\* Hauteur de chute maximale | \*\* Hauteur totale



[Cliquez pour voir le rapport VUE DE DESSUS](#)

[Cliquez pour voir le rapport VUE LATÉRALE](#)