


Balancín, 4 personas

NRO10601

KOMPAN
Let's play

Número de artículo NRO10601-0501

Información general del producto

Dimensiones LxAnch.xAl.	415x21x117 cm
Grupo de edad	4+
Usuarios	4
Opciones de color	



El Balancín para 4 es un clásico de los parques infantiles. Sigue atrayendo a los niños una y otra vez, como lo ha hecho durante generaciones. El juego ancestral sigue con nosotros por una razón: la sensación en el estómago al subir alto y la rapidez al bajar es eternamente atractiva. El Balancín para 4 desarrolla el sentido del espacio, el ritmo y los

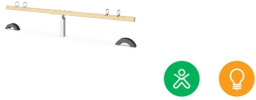
músculos de las piernas de los niños. Estas son habilidades motoras cruciales que ayudan a los niños a navegar el mundo de manera segura, por ejemplo, en la calle al estimar el tiempo, el movimiento y los objetos. La dimensión social y el grado de confianza que se requiere al balancearse con otro, es un gran entrenamiento de habilidades

socioemocionales como el turno y la cooperación. Con cuatro usuarios, también se entrena la empatía. Los niños deberán considerar los límites y limitaciones de los demás. Especialmente en grupos de cuatro, el balanceo se convierte en un evento social fantástico.



Balancín, 4 personas

NRO10601



Movimiento de balanceo

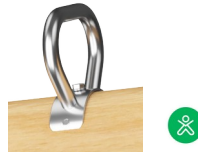
Físico: la respuesta a los movimientos aumenta la conciencia espacial y el sentido del equilibrio. Se trata de habilidades motoras fundamentales que ayudan a que el niño pueda sentarse quieto en una silla, lo que requiere un buen sentido del equilibrio.

Cognitivo: se entrena la comprensión de causa y efecto: cuando muevo mi cuerpo, el resorte responde con movimiento.



Balancarse juntos

Socio-emocional: la posibilidad de balancearse dos al mismo tiempo entrena habilidades de cooperación y fomenta la consideración con los demás al balancearse conjuntamente.

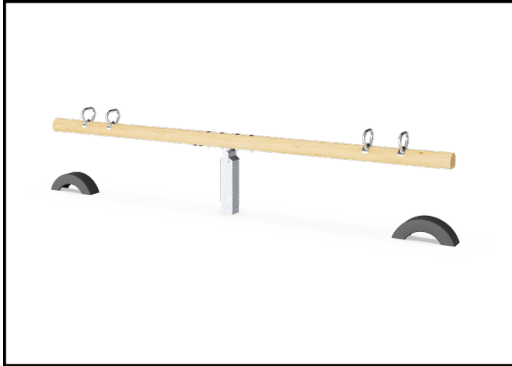


Agarre

Físico: la posibilidad de sujetar más áreas del asidero asegura un buen agarre, necesario para balancearse intensamente. Esto entrena los músculos de las manos y de los brazos.

Balancín, 4 personas

NRO10601



Todos los productos Robinia Orgánica de KOMPAN están hechos de madera Robinia de fuentes europeas sostenibles. Bajo pedido se puede suministrar con certificación FSC® Certified (FSC® C004450).



La madera Robinia se puede suministrar como madera no tratada o pintada con un pigmento transparente de color marrón que mantiene el color dorado de la madera.



Las superficies de acero están galvanizadas en caliente por dentro y por fuera con zinc sin plomo. La galvanización tiene una excelente resistencia a la corrosión en ambientes exteriores y requiere poco mantenimiento.

Número de artículo NRO10601-0501

Información de instalación

Altura máxima de caída	117 cm
Área de seguridad	12,3 m ²
Horas de instalación	3,0
Volumen de excavación	0,59 m ³
Volumen de hormigón	0,15 m ³
Profundidad de anclaje	70 cm
Peso del envío	131 kg
Opciones de anclaje	Suelo duro ✓ Enterrar ✓

Garantías

Acero galvanizado	De por vida
Madera de robinia	15 años
Piezas de repuesto garantizadas	10 años



Sustainability Data

NRO10601



Cuna a puerta A1-A3	Emisión total CO ₂	CO ₂ e/kg	Materiales Reciclados
	kg de CO ₂ e	kg de CO ₂ e/kg	%
NRO10601-0501	73,58	0,66	32,66

El marco general aplicado para estos factores es la Declaración Ambiental de Producto (EPD), que cuantifica "la información ambiental sobre el ciclo de vida de un producto y permite realizar comparaciones entre productos que cumplen la misma función" (ISO, 2006). Esto sigue la estructura y aplica un enfoque de evaluación del ciclo de vida a toda la etapa del producto, desde la materia prima hasta la fabricación (A1-A3))

Kompan A/S
C.F. Tietgens Boulevard 32C
DK-5220 Odense SØ
Denmark



Verification of CO₂ calculation of: Nature play



Data version no. 2023-10-05

The CO₂ calculation and data are in compliance with the principles of a carbon footprint impact according to the GHG protocol (Greenhouse Gas Protocol), Scope 3, cradle to gate related to all individual components in the product category: "Nature play" represented by item no.: NRO409-0621.

(Scope 3 emissions include emission sources in the upstream and downstream value chain).

Date: 30. October 2023 | Valid until: 30. October 2025

Verified by:

Julie Marie Vejsgaard Larsen, LCA & EPD Consultant

Verification based on report: Validation of CO₂ calculation of 9 categories of Kompan product line, version 1.0, prepared by: Bureau Veritas HSE, Denmark: Julie M. V. Larsen.

Publication date: 30. October 2023

By Bureau Veritas HSE
www.bureauveritas.dk
+45 7731 1000

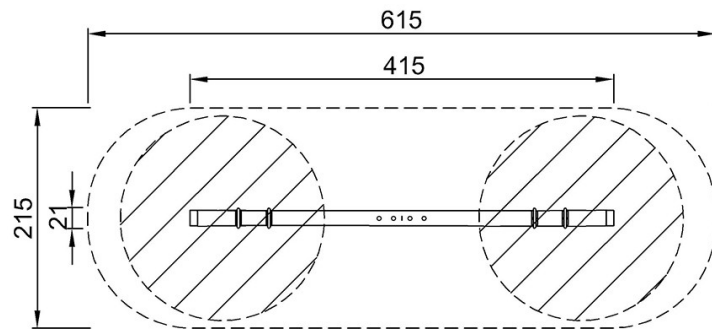


Balancín, 4 personas

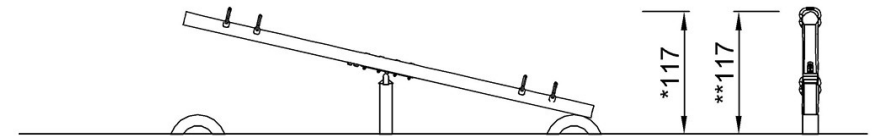
NRO10601

* Altura Máx. de caída | ** Altura total | *** Área de seguridad

* Altura Máx. de caída | ** Altura total



NRO10601
*117cm
**117cm
***12.3m²



NRO10601

[Haga clic para ver VISTA SUPERIOR](#)

[Haga clic para ver VISTA LATERAL](#)