

# Sitting Pole

NRO209



产品编号 NRO209-0601

## 产品信息概览

长宽高尺寸	16x16x30 cm
适用年龄段	1+
容纳人数	1
颜色选择	 

根据要求提供经 FSC® 认证 (FSC® C004450) 的刺槐原木产品。



# Sitting Pole

NRO209



## Pole seats

**身体素质：**座位之间的平衡和跳跃可以训练平衡能力、感知能力，并增加骨密度。 **社交情感：**在休息时，可以一起分享和倾听



# Sitting Pole

NRO209



KOMPAN 的所有有机刺槐产品均由 刺槐木材制成，来自欧洲的可持续环保木材。可根据要求提供 FSC® Certified (FSC® C004450)

产品编号 NRO209-0601

## 安装信息

最大跌落高度	30 cm
安全面积	7.8 m <sup>2</sup>
安装总时长	0.9
开挖量	0.04 m <sup>3</sup>
混凝土使用量	0.00 m <sup>3</sup>
标准入地深度	60 cm
运输重量	17 kg
固定选项	入地 ✓ 地表 ✓

## 质保信息

Robinia 木材	15 年
承保零部件	10 年



# Sustainability Data

NRO209



## 从原材料到成品

CO<sub>2</sub> 排放总量

kg CO<sub>2</sub>e

CO<sub>2</sub> 排放量 / 千克

kg CO<sub>2</sub>e/kg

回收的原料

%

NRO209-0601

2.00

0.15

0.23

这些因素采用的总体框架为环保产品声明 (EPD), 该声明可量化“产品生命周期的环保信息, 并对相同功能的产品进行对比” (ISO, 2006)。在遵循该框架的同时, 对从原材料到制造的整个产品阶段 (A1-A3) 应用生命周期评估法。

### Kompan A/S

C.F. Tietgens Boulevard 32C  
DK-5220 Odense SØ  
Denmark



### Verification of CO<sub>2</sub> calculation of: Nature play



Data version no. 2023-10-05

The CO<sub>2</sub> calculation and data are in compliance with the principles of a carbon footprint impact according to the GHG protocol (Greenhouse Gas Protocol), Scope 3, cradle to gate related to all individual components in the product category: "Nature play" represented by item no.: NRO409-0621.

(Scope 3 emissions include emission sources in the upstream and downstream value chain).

**Date: 30. October 2023 | Valid until: 30. October 2025**

Verified by:

Julie Marie Vejsgaard Larsen, LCA & EPD Consultant

Verification based on report: Validation of CO<sub>2</sub> calculation of 9 categories of Kompan product line, version 1.0, prepared by: Bureau Veritas HSE, Denmark: Julie M. V. Larsen.

**Publication date: 30. October 2023**

By Bureau Veritas HSE

www.bureauveritas.dk

+45 7731 1000

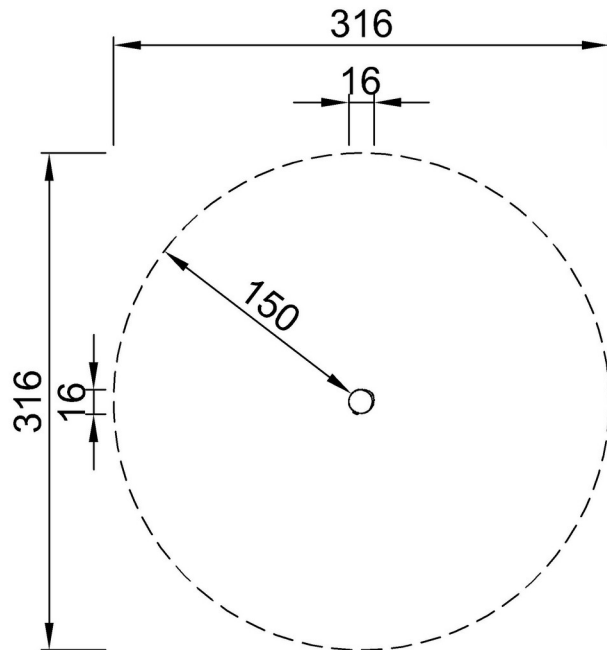


# Sitting Pole

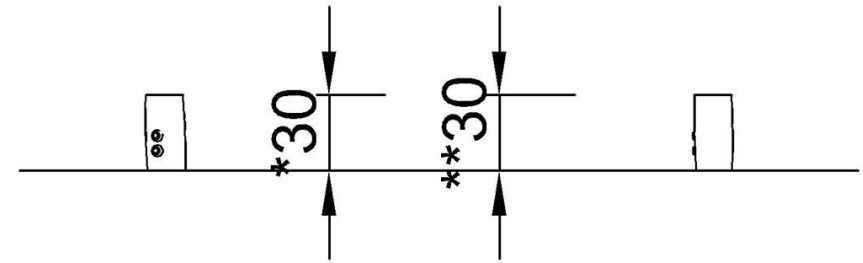
NRO209

最大跌落高度 | 总高度 | 安全区域

最大跌落高度 | 总高度



NRO209  
\*30cm  
\*\*30cm  
\*\*\*7.8m<sup>2</sup>



NRO209

[点击查看俯视图](#)

[点击查看侧面图](#)