



Número de artículo PCE205321-0903	
Información general del producto	
Dimensiones LxAnch.xAl.	605x333x418 cm
Grupo de edad	2+
Usuarios	19
Opciones de color	



El Gogetter es una estructura fantástica con montones de oportunidades de juego que animarán a los niños a quedarse y jugar, y a volver una y otra vez. Estas experiencias de juego favorecerán el desarrollo de los niños en todas las áreas. El tobogán fomenta habilidades físicas como el equilibrio y la conciencia espacial. La red para trepar

favorece la fuerza y la coordinación cruzada, habilidades importantes para el desarrollo físico e intelectual. Hay más de una forma de trepar, lo que favorece el juego de los niños que buscan variedad y desafíos. Con tantas actividades de juego, también se fomentan las experiencias sociales, especialmente con elementos como el panel de flores, donde los

niños pueden jugar y cooperar. El panel de flores añade una característica táctil que estimula la comprensión de causa y efecto. El Gogetter es perfecto para el juego activo y divertido.



## Tobogán

**Físico:** el deslizamiento desarrolla la conciencia espacial y el sentido del equilibrio. Además, los músculos del tronco se entrenan al sentarse erguido y bajar. **Socio-emocional:** la empatía se fomenta al respetar y tomar los distintos turnos para su uso. **Cognitivo:** los niños pequeños desarrollan su comprensión del espacio, la velocidad y las distancias cuando se deslizan rápidamente hacia abajo.



## Panel caras

**Socio-emocional:** estimula el juego en grupo y las conversaciones gracias a sus dos caras. **Cognitivo:** Estimula la teoría de la mente: que los demás pueden tener sentimientos diferentes. Estimula la comprensión de los símbolos y las expresiones faciales. **Creativo:** el puntero se puede colocar en diferentes direcciones para crear historias o cambiar el punto principal de atracción.



## Prismáticos

**Cognitivo:** los prismáticos establecen una temática y, por lo tanto, estimulan el juego de rol. El juego de rol es un gran entrenador del lenguaje y las habilidades comunicativas. **Creativo:** los prismáticos se pueden girar en todas direcciones. Mirarlos ofrece una nueva perspectiva del mundo.



## Escalera de tubos

**Físico:** la coordinación cruzada y la coordinación ojo-mano se fomenta cuando los niños suben la escalera, al mismo tiempo que también se entrenan los músculos de las piernas y de los brazos. **Socio-emocional:** aprender sobre los turnos y la cooperación.



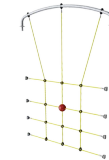
## Panel de flores

**Socio-emocional:** invita a la cooperación debido al juego simultáneo desde ambos lados. **Cognitivo:** estimula la comprensión de causa y efecto y el pensamiento lógico: emite sonidos al pasar las flores por los surcos verticales. **Creativo:** los niños pueden dejar su huella, colocando las flores en diferentes posiciones.



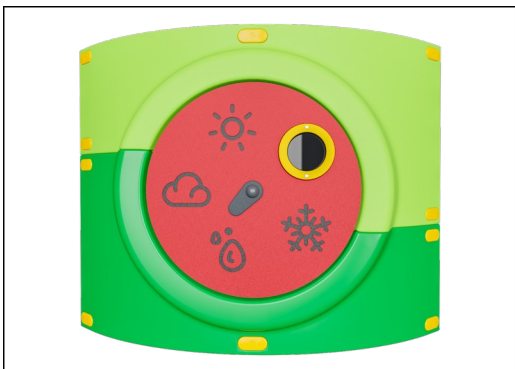
## Barra de Bomberos

**Físico:** apoya la coordinación así como la fuerza en los músculos del brazo y del core. El aterrizaje fortalece la densidad ósea. **Socio-emocional:** aprender a gestionar la toma de turnos y riesgos. **Cognitivo:** los niños pequeños desarrollan la comprensión del espacio, la velocidad y las distancias.

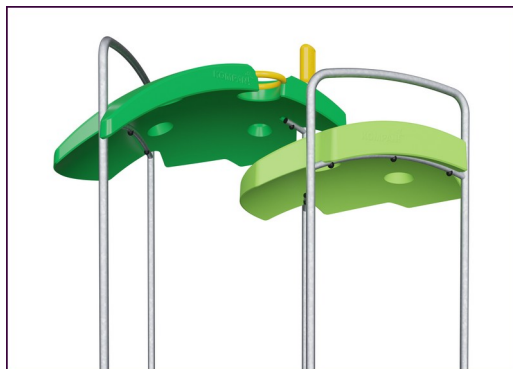


## Red de escalada

**Físico:** los niños entrenan la coordinación del cuerpo cruzado y la fuerza muscular. Las grandes mallas permiten trepar y gatear, entrenar la propiocepción y la conciencia espacial. **Socio-emocional:** las grandes mallas permiten que más niños se sienten juntos, compartiendo.



Los paneles ELEMENTS Curvos están moldeados de PE reciclable estabilizando a los rayos UV con múltiples opciones para características de juego integradas que también garantizan una solución de panel fuerte. Los paneles rectos están hechos de KOMPAN 19mm PE EcoCore™, que es un material altamente duradero, ecológico y reciclable.



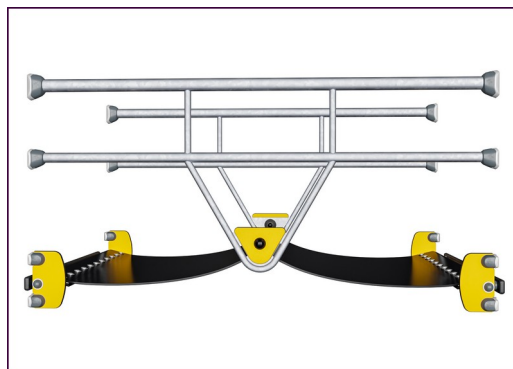
Los techos ELEMENTS están hechos de PE reciclable con un espesor de pared mínimo de 5mm para garantizar una alta durabilidad en todos los climas del mundo. Los postes de acero están galvanizadas en caliente por dentro y por fuera para una máxima durabilidad.



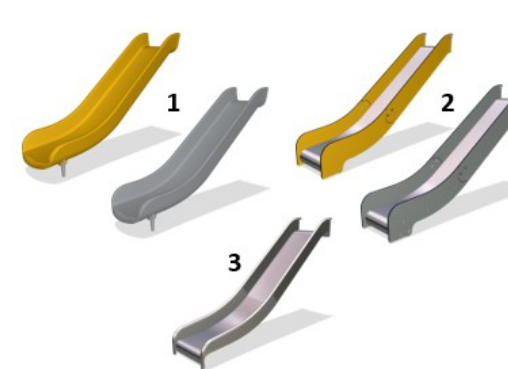
Los productos ELEMENTS están disponibles en tres combinaciones de colores diferentes: azul y verde clásico, naranja y amarillo blossom, lima y verde natural.



Los postes principales están fabricados en acero pregalvanizado de alta calidad con un acabado superior en polvo. Las tapas de los postes se cierran con tapones de nylon estabilizado a los rayos UV (PA6). Las cubiertas moldeadas de color gris están fabricadas con un 75% de material de PP de desecho oceánico postconsumo con una superficie antideslizante y texturizada. Todas las cubiertas se apoyan en perfiles de aluminio de bajo carbono de diseño exclusivo con múltiples opciones de fijación.



Las membranas de goma ELEMENTS son cintas transportadoras hechas de capas de goma mezcladas de goma natural y goma SBR, e incrustadas con capas de armadura de PE y PA tejidas. El grosor de 8 mm garantiza una alta durabilidad de cualquier entorno.



Los toboganes están disponibles en PE moldeado en diferentes colores o en acero inoxidable completo AISI304 t = 2 mm.

Número de artículo PCE205321-0903

### Información de instalación

Altura máxima de caída	176 cm
Área de seguridad	38,8 m <sup>2</sup>
Horas de instalación	19,5
Volumen de excavación	1,11 m <sup>3</sup>
Volumen de hormigón	0,29 m <sup>3</sup>
Profundidad de anclaje	90 cm
Peso del envío	656 kg
Opciones de anclaje	Suelo duro ✓ Enterrar ✓

### Garantías

EcoCore HDPE	De por vida
Post	10 años
Cubiertas PP	10 años
Cuerdas y redes	10 años
Piezas de repuesto garantizadas	10 años



# Sustainability Data

PCE205321



Cuna a puerta A1-A3	Emisión total CO <sub>2</sub>	CO <sub>2</sub> e/kg	Materiales Reciclados
	kg de CO <sub>2</sub> e	kg de CO <sub>2</sub> e/kg	%
PCE205321-0903	1.398,72	2,84	48,20

El marco general aplicado para estos factores es la Declaración Ambiental de Producto (EPD), que cuantifica "la información ambiental sobre el ciclo de vida de un producto y permite realizar comparaciones entre productos que cumplen la misma función" (ISO, 2006). Esto sigue la estructura y aplica un enfoque de evaluación del ciclo de vida a toda la etapa del producto, desde la materia prima hasta la fabricación (A1-A3))

**Kompan A/S**  
 C.F. Tietgens Boulevard 32C  
 DK-5220 Odense SØ  
 Denmark



## Verification of CO<sub>2</sub> calculation of: Play systems



Data version no. 2023-10-05

The CO<sub>2</sub> calculation and data are in compliance with the principles of a carbon footprint impact according to the GHG protocol (Greenhouse Gas Protocol), Scope 3, cradle to gate related to all individual components in the product category: "Play systems" represented by item no.: PCM200321-0950.

(Scope 3 emissions include emission sources in the upstream and downstream value chain).

**Date: 30. October 2023 | Valid until: 30. October 2025**

**Verified by:**

Julie Marie Vejsgaard Larsen, LCA & EPD Consultant

Verification based on report: Validation of CO<sub>2</sub> calculation of 9 categories of Kompan product line, version 1.0, prepared by: Bureau Veritas HSE, Denmark: Julie M. V. Larsen.

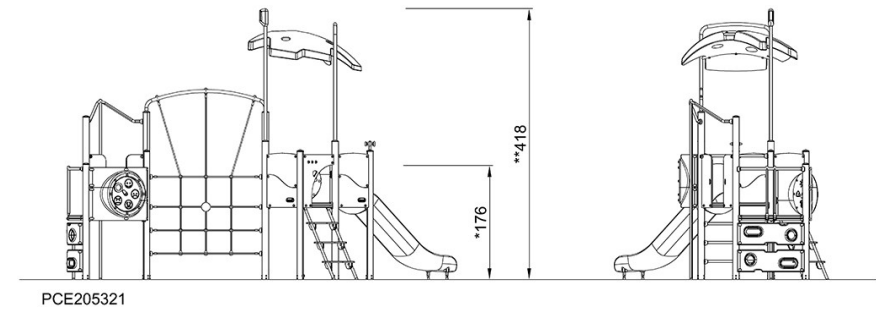
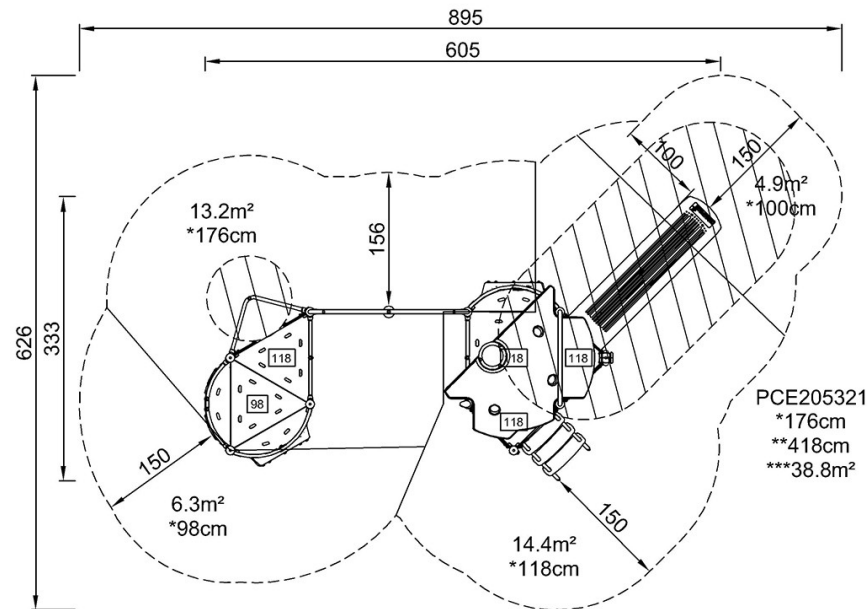
**Publication date: 30. October 2023**

**By Bureau Veritas HSE**  
 www.bureauveritas.dk  
 +45 7731 1000



\* Altura Máx. de caída | \*\* Altura total | \*\*\* Área de seguridad

\* Altura Máx. de caída | \*\* Altura total



[Haga clic para ver VISTA SUPERIOR](#)

[Haga clic para ver VISTA LATERAL](#)