

Carroussel Avec Sièges

NRO120

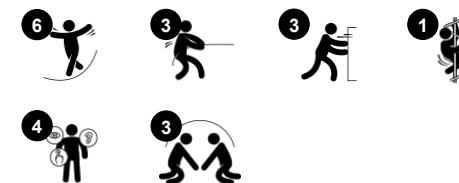
KOMPANI
Let's play



Référence NRO120-0901

Informations générales

Dimensions LxPxH	155x154x81 cm
Age minimum	3+
Capacité idéale (utilisateurs)	8
Options de couleurs	



Le carroussel avec sièges est un classique du terrain de jeu attrayant pour les enfants et les adultes. Avec ses deux sièges et son option de rotation, il invite au jeu social et aux sensations fortes, une combinaison gagnante pour tous. Les enfants ne peuvent pas en avoir assez. La rotation commence par pousser ou tirer le carroussel en mouvement de l'extérieur. La

forme circulaire fait de la place pour les utilisateurs assis et debout, sautant et descendant. La rotation sur le carroussel entraîne le système vestibulaire et tout le sens de l'équilibre. Ceci est fondamental pour la capacité de l'enfant à naviguer dans le monde en toute sécurité. C'est fondamental pour marcher, courir et être capable de rester assis

et de se concentrer. Lorsque le sens de l'équilibre est sous-développé, les enfants ne peuvent se concentrer que sur l'équilibre, assis ou debout.



Les données peuvent être modifiées sans préavis.

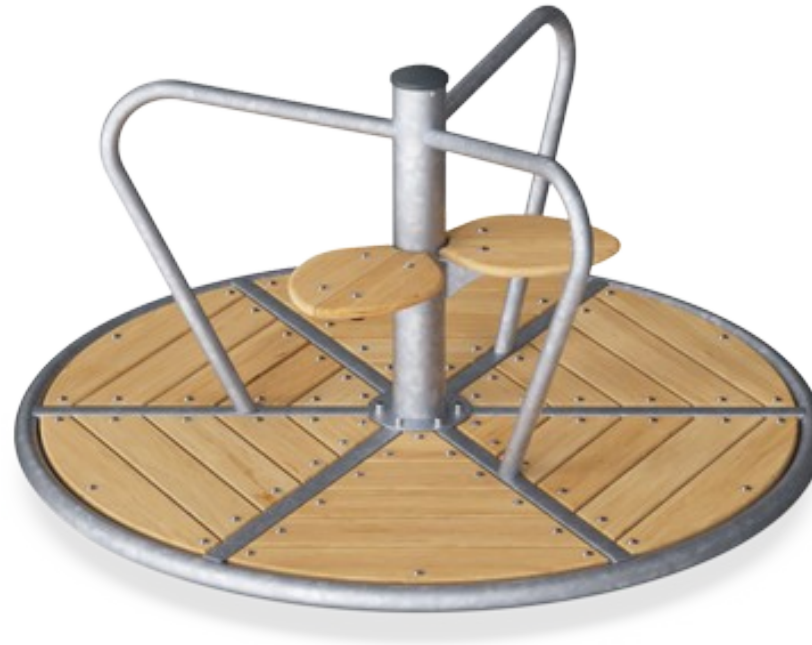
Carroussel Avec Sièges

NRO120



Poignée

Physique: la possibilité de se tenir à plusieurs endroits de la poignée assure une bonne prise. Cela fait travailler les muscles de la main et du bras.



Rotation

Physique: en le poussant ou le tirant en mouvement, les enfants utilisent leur force musculaire et renforcent leur cardio. La rotation développe le sens de l'équilibre et de l'espace. **Socio-émotionnel:** en écoutant et en négociant la vitesse, les enfants développent leur empathie et leur sens de la coopération.



Siège

Socio-émotionnel: offre un endroit où s'asseoir pour les moins confiants.

Carroussel Avec Sièges

NRO120



Tous les produits Robinia KOMPAN sont fabriqués à partir de bois de robinier provenant de sources européennes durables. Sur demande, ils peuvent être fournis comme FSC® Certified (FSC® C004450).



Les surfaces en acier sont galvanisées à chaud sur les faces intérieures et extérieures avec du zinc sans plomb. La galvanisation présente une excellente résistance à la corrosion en milieu extérieur et ne nécessite aucun entretien.



Système de roulements à billes robuste, le roulement est rainuré à simple rangée avec des joints en caoutchouc. Le roulement entièrement fermé est lubrifié à vie et ne nécessite aucun entretien, il est situé au-dessus du sol.

Référence NRO120-0901

Installation

Hauteur de Chute Max.	100 cm
Zone de sécurité	24,1 m ²
Temps total d'installation	3,0
Volume d'excavation	0,44 m ³
Volume de béton	0,42 m ³
Profondeur ancrage	100 cm
Poids d'expédition	173 kg
Options d'ancrage	A enterrer ✓

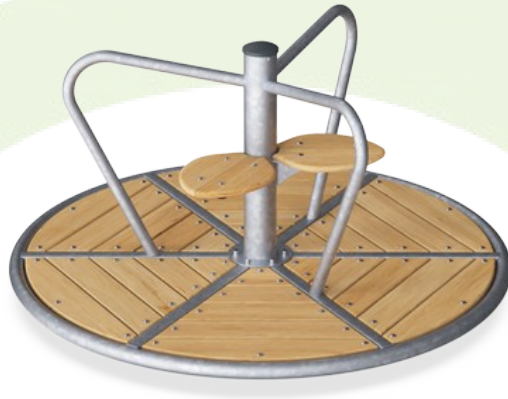
Garantie

Système de roulement	5 ans
Acier galvanisé	Garanti à vie
Bois de robinier	15 ans
Dispo pièces après arrêt fab.	10 ans



Données sur le développement durable

NRO120



Cradle to Gate A1-A3	Émissions totales de CO ₂	CO ₂ e/kg	Matériaux recyclés
	kg CO ₂ e	kg CO ₂ e/kg	%
NRO120-0901	335,57	2,31	41,38

Le cadre général appliqué est la Déclaration Environnementale Produit (DEP), qui quantifie « les informations environnementales sur le cycle de vie d'un produit et permet des comparaisons entre produits remplissant la même fonction » (ISO, 2006). Cela suit la structure et applique une approche d'évaluation du cycle de vie à l'ensemble de l'étape du produit, de la matière première à la fabrication (A1-A3))

Kompan A/S
C.F. Tietgens Boulevard 32C
DK-5220 Odense SØ
Denmark



Verification of CO₂ calculation of:
Nature play



Data version no. 2023-10-05

The CO₂ calculation and data are in compliance with the principles of a carbon footprint impact according to the GHG protocol (Greenhouse Gas Protocol), Scope 3, cradle to gate related to all individual components in the product category: "Nature play" represented by item no.: NRO409-0621.

(Scope 3 emissions include emission sources in the upstream and downstream value chain).

Date: 30. October 2023 | Valid until: 30. October 2025

Verified by:

Julie Marie Vejsgaard Larsen, LCA & EPD Consultant

Verification based on report: Validation of CO₂ calculation of 9 categories of Kompan product line, version 1.0, prepared by: Bureau Veritas HSE, Denmark: Julie M. V. Larsen.

Publication date: 30. October 2023

By Bureau Veritas HSE
www.bureauveritas.dk
+45 7731 1000

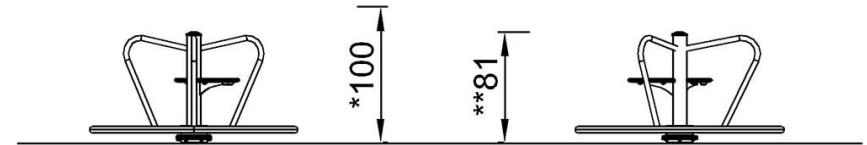
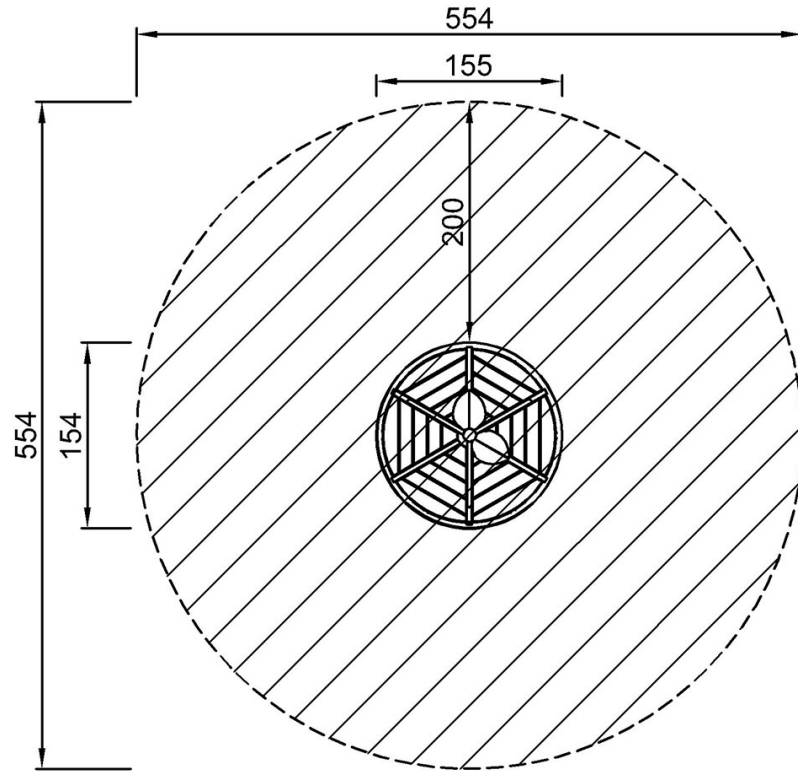


Carroussel Avec Sièges

NRO120

* Hauteur de chute maximale | ** Hauteur totale | *** Zone de sécurité

* Hauteur de chute maximale | ** Hauteur totale



NRO120

NRO120
*100cm
**81cm
***24.1m²

[Cliquez pour voir le rapport VUE DE DESSUS](#)

[Cliquez pour voir le rapport VUE LATÉRALE](#)