

Dipsbänk

FSW202

KOMPAN
Let's play



Artikelnr. FSW20200-0901

Generell produktinformation

Dimension LxWxH 195x53x73 cm

Åldersgrupp 13+

Kapacitet (användare) 2

Färgalternativ



Se mer i KOMPAN Fit-appen



En rad parallella handtag som kan användas för mer avancerade handbalanseringsövningar som handstående armhävningar, samt för dips. Båda dessa övningar är mycket effektiva för att stärka musklerna i bröst, axlar och armar. Rundade hörn gör det säkert och enkelt för alla att prova övningar där de försöker svinga benen över stängan. Dippbänken har en tydlig

instruktionsskylt som visar de grundläggande övningarna och en QR-kod. Genom att använda QR-koden kan användare ansluta till KOMPAN fitness-appen, där de hittar fler övningar och träningspass på alla nivåer.

Dipsbänk

FSW202



Stolparna är tillverkade av Ø101,6 x 2 mm varmförzinkad galvaniserat stål som är pulverlackat, vilket gör så det skyddar i alla väder.



Anslutningarna är gjorda av pressgjutet aluminium, speciellt legerat för utomhusmiljöer och tung användning. Skruvarna som fäster anslutningarna är av rostfritt stål och skyddade av zinkbrickor.



Stänger avsedda som grepp under övningar är tillverkade av varmförzinkat stål Ø38mm. En perfekt diameter för att stödja handleden när du gör dips eller handstands.

Artikelnr. FSW20200-0901

Installationsinformation

Max. fallhöjd	73 cm
Säkerhetsområde	15,5 m ²
Total installationstid	2,6
Grävdjup (volym)	0,11 m ³
Betong (volym)	0,00 m ³
Stolpdjup (standard)	90 cm
Fraktvikt	69 kg
Förankring	Nedgrävning ✓
	Ytmontering ✓

Information om garanti

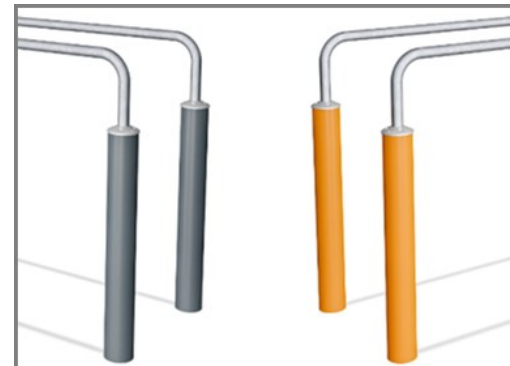
Anslutningar	10 år
Varmförzinkat stål	Livstidsgaranti
Stolpar	10 år
Reservdelar garanterade	10 år



Alla KOMPAN fitnessprodukter är kompatibla med ASTM F3101 & EN16630 Fitness-standard. Belastningsprov utförs som ett statiskt test genom att lägga till dynamiska faktorer samt säkerhetsfaktorer till den angivna belastningen på 78 kg per användare. En produkt avsedd för 1 användare testas med 420kg.



Informationsskylten är tillverkad av PA6 (Polyamide) och visar den mest relevanta övningen och en QR-kod. När QR-koden skannas länkar den till en animerad illustration av övningen och erbjuder möjligheten att ladda ner KOMPAN sport & fitness App, som kommer att ge en stor mängd övningar och träningar.

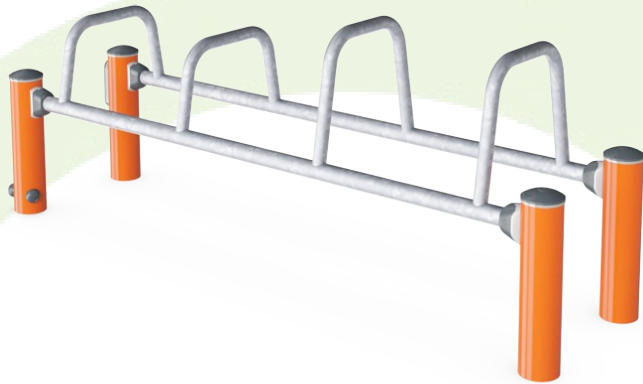


KOMPAN fitnessprodukter finns i Orange, RAL2010 och Grå, RAL7012. Alla andra RAL-färger finns tillgängliga på begäran. Det kommer alltid att vara möjligt att matcha omgivningen eller färgtemat!



Hållbarhetsdata

FSW202



Cradle to Gate A1-A3	Totalt CO ₂ -utsläpp	CO ₂ e per kg	Återvunna material
	kg CO ₂ e	kg CO ₂ e/kg	%
FSW20200-0901	106,53	2,12	64,37

Det övergripande ramverket som tillämpas för dessa faktorer är miljövarudeklarationen (EPD, Environmental Product Declaration), som kvantifierar "miljöinformation om produktens livscykel och möjliggör jämförelser av produkter som uppfyller samma funktion" (ISO, 2006). Denna struktur följer här och använder en livscykelanalys för hela produktstadiet från råmaterial till färdig produkt (A1-A3).

Kompan A/S
C.F. Tietgens Boulevard 32C
DK-5220 Odense SØ
Denmark



Verification of CO₂ calculation of: Fitness



Data version no. 2023-10-05

The CO₂ calculation and data are in compliance with the principles of a carbon footprint impact according to the GHG protocol (Greenhouse Gas Protocol), Scope 3, cradle to gate related to all individual components in the product category: "Fitness" represented by item no.: FAZ10100-0900.

(Scope 3 emissions include emission sources in the upstream and downstream value chain).

Date: 30. October 2023 | Valid until: 30. October 2025

Verified by:

Julie Marie Vejsgaard Larsen, LCA & EPD Consultant

Verification based on report: Validation of CO₂ calculation of 9 categories of Kompan product line, version 1.0, prepared by: Bureau Veritas HSE, Denmark: Julie M. V. Larsen.

Publication date: 30. October 2023

By Bureau Veritas HSE
www.bureauveritas.dk
+45 7731 1000

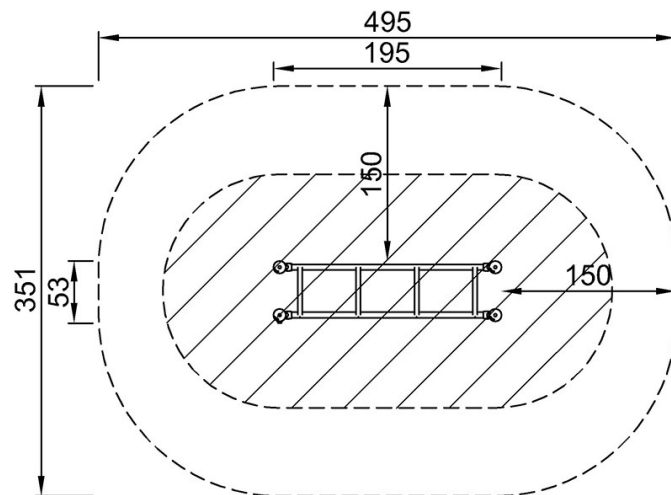


Dipsbänk

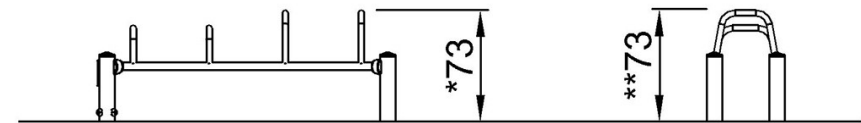
FSW202

* Max fallhöjd | ** Totalhöjd | *** Säkerhetsyta

* Max fallhöjd | ** Totalhöjd



FSW20200
*73cm
**73cm
***15.5m²



FSW20200

[Klicka för att se TOP VIEW](#)

[Klicka för att se SIDE VIEW](#)