

Stålrutsch H:180 cm



NRO302

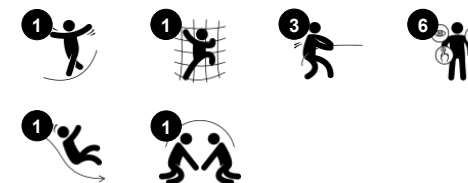
KOMPANI
Let's play



Artikelnr. NRO302-0901

Generell produktinformation

Dimension LxWxH	401x120x324 cm
Åldersgrupp	4+
Kapacitet (användare)	2
Färgalternativ	 



Rutschbanan är en klassiker på lekplatsen. När barnen springer upp för trappan och rutschar ner i en loop av lek tränas kondition. Genom att turas om och vänta på varandra utvecklas även empati. När barnen sitter upp och rutschar ner stärks bålstabilitet och magmuskler. Det tränar också sinne för balans – en fundamental motorisk egenskap. Att klättra uppför stegen

tränar kors-koordination, som är en viktig färdighet för t.ex. läsning. På begäran finns produkterna tillgängliga med FSC® Certifierat (FSC® C004450) Robinia trä.



Stålrutsch H:180 cm

NRO302



Rutsch

Fysisk: att rutscha utvecklar rumsuppfattning och sinne för balans. Att sitta upp och åka ner tränar magmuskler. **Socioemotionell:** empati utvecklas genom att turas om. **Kognitiv:** små barn utvecklar förståelse för rum, fart och avstånd när de rutschar ner fort.



Stege med rep

Fysisk: kors-koordination och koordination mellan hand & öga. Ben- och magmuskler används intensivt. Muskler i överkroppen utvecklas när barnen drar sig upp i repet. **Socioemotionell:** förmåga att turas om och samarbeta.

Stålrutsch H:180 cm

NRO302



De rostfria rutschbanorna är gjorda av högkvalitativt rostfritt stål AISI 304.



Alla Robinia-produkter från KOMPAN är tillverkade av robiniaträ från hållbara europeiska källor. På begäran kan de levereras som FSC®-certifierade (FSC® C004450).



Panelen vid rutschens utåkningsdel på 19mm EcoCore™. EcoCore™ är ett mycket hållbart, miljövänligt material som inte bara är återvinningsbart efter användning, utan också tillverkat av +95% återvunnet material från t.ex. matförpackningsavfall i både kärnan och det färgglada ytterskiktet.

Artikelnr. NRO302-0901

Installationsinformation

Max. fallhöjd	183 cm
Säkerhetsområde	27,0 m ²
Total installationstid	5,0
Grävdjup (volym)	0,45 m ³
Betong (volym)	0,18 m ³
Stolpdjup (standard)	94 cm
Fraktvikt	320 kg
Förankring	Nedgrävning ✓

Information om garanti

EcoCore HDPE	Livstidsgaranti
Robiniaträ	15 år
Reservdelar garanterade	10 år
Rutsch i rostfritt stål	10 år



Hållbarhetsdata

NRO302



Cradle to Gate A1-A3	Totalt CO ₂ -utsläpp	CO ₂ e per kg	Återvunna material
	kg CO ₂ e	kg CO ₂ e/kg	%
NRO302-0901	321,69	1,48	18,67

Det övergripande ramverket som tillämpas för dessa faktorer är miljövarudeklarationen (EPD, Environmental Product Declaration), som kvantifierar "miljöinformation om produktens livscykel och möjliggör jämförelser av produkter som uppfyller samma funktion" (ISO, 2006). Denna struktur följer här och använder en livscykelanalys för hela produktstadiet från råmaterial till färdig produkt (A1-A3).

Kompan A/S

C.F. Tietgens Boulevard 32C
DK-5220 Odense SØ
Denmark



Verification of CO₂ calculation of: Nature play



Data version no. 2023-10-05

The CO₂ calculation and data are in compliance with the principles of a carbon footprint impact according to the GHG protocol (Greenhouse Gas Protocol), Scope 3, cradle to gate related to all individual components in the product category: "Nature play" represented by item no.: NRO409-0621.

(Scope 3 emissions include emission sources in the upstream and downstream value chain).

Date: 30. October 2023 | Valid until: 30. October 2025

Verified by:

Julie Marie Vejsgaard Larsen, LCA & EPD Consultant

Verification based on report: Validation of CO₂ calculation of 9 categories of Kompan product line, version 1.0, prepared by: Bureau Veritas HSE, Denmark: Julie M. V. Larsen.

Publication date: 30. October 2023

By Bureau Veritas HSE
www.bureauveritas.dk
+45 7731 1000

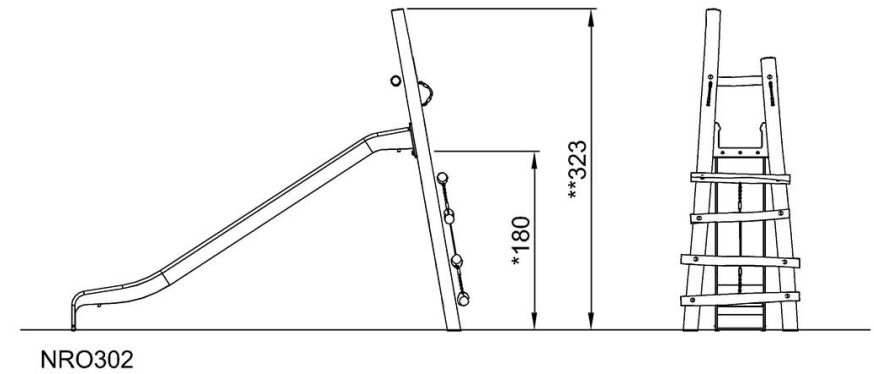
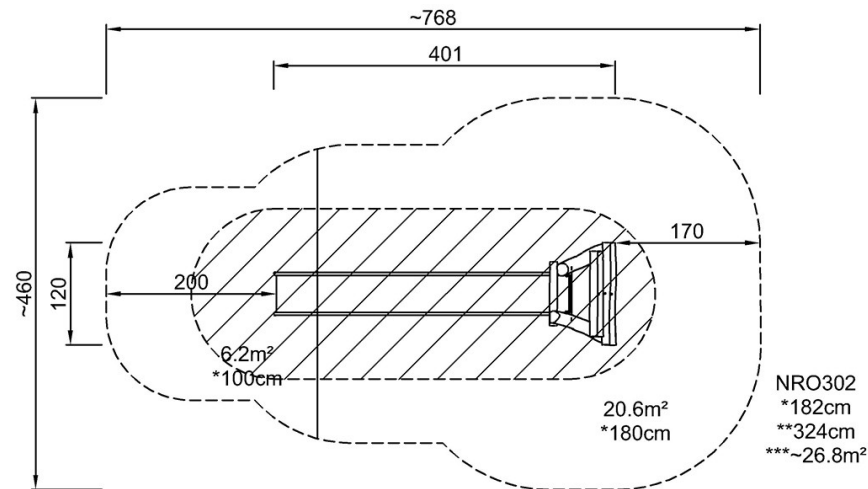


Stålrutsch H:180 cm

NRO302

* Max fallhöjd | ** Totalhöjd | *** Säkerhetsyta

* Max fallhöjd | ** Totalhöjd



[Klicka för att se TOP VIEW](#)

[Klicka för att se SIDE VIEW](#)