

Nave, piccola

KPL519


KOMPAN
Let's play

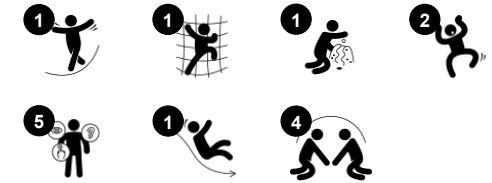


La nave pirata KOMPAN ispira e attrae il gioco ancora e ancora, il tema forte ispira il gioco drammatico e la variazione di arrampicata e scivolata attrae il gioco, ancora e ancora, anno dopo anno. L'unità forma è ricca attività di gioco ben selezionate. Nella chiglia c'è un bel sedile per incontri. Sul ponte superiore, un bel timone stimola conversazioni drammatiche, il

linguaggio e le capacità di comunicazione. Una scala in acciaio conduce al livello superiore, allenando i muscoli dei bambini e la coordinazione incrociata mentre salgono. Il coordinamento incrociato è importante per costruire la cooperazione delle metà del cervello sinistro e destro, che supporta le capacità di lettura. Dal piano superiore, il

bambino può scivolare verso il basso, a tutta velocità. Questo allena il senso dell'equilibrio e aiuta il bambino a costruire e comprendere lo spazio e le misure.

Codice articolo KPL51911-0901	
Informazioni generali prodotto	
Dimensioni (LxLxA)	263x308x292 cm
Età d'uso	3+
Capacità di gioco	6
Opzioni colori	



Nave, piccola

KPL519

KOMPANI
Let's play



Scivolare

Fisico: lo scivolamento sviluppa la consapevolezza spaziale e il senso dell'equilibrio. Inoltre, i muscoli del core vengono allenati quando si sta seduti in posizione eretta e si scende. **Socio-emotivo:** empatia stimolata dal fare a turno. **Cognitivo:** i bambini piccoli sviluppano la comprensione dello spazio, della velocità e delle distanze quando scivolano velocemente.



Scala tubolare

Fisico: la coordinazione trasversale e la coordinazione occhio-mano sono supportate quando i bambini salgono sulla scala. L'arrampicata favorisce anche la muscolatura delle gambe e delle braccia. **Socio-emotivo:** imparare a fare a turni e a cooperare.



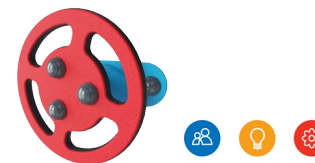
Spazio aperto sul davanti

Socio-emotivo: la panchina lungo la chiglia è un ottimo spazio di incontro e scambio.



Tema

Cognitivo: suggerisce un tema e supporta il gioco drammatico, che stimola le lingue e le capacità di comunicazione.



Ruota girevole

Socio-emotivo: sviluppa il fare a turno, la comunicazione e la cooperazione. **Cognitivo:** l'oggetto manipolativo stimola la comprensione di causa ed effetto, il pensiero logico e la comunicazione. **Creativo:** lavorare con oggetti di gioco mobili che possono lasciare un segno favorisce la creatività del bambino.



Piattaforma

Socio-emotivo: Vengono acquisite importanti abilità di vita come il coraggio, la fiducia in se stessi, la considerazione e il rispetto dei turni.

Nave, piccola

KPL519

KOMPAN
Let's play



Pannelli di EcoCore™ da 19 mm. EcoCore™ è un materiale altamente resistente ed ecologico, che non solo è riciclabile dopo l'uso, ma è anche costituito da un nucleo prodotto al 100% da materiale riciclato.



I pali della torre principale sono disponibili in due tipi di materiale: pali in legno di pino impregnati a pressione classe AB con Tanalith E3475 secondo EN335. Palo in alluminio t = 2mm con trattamento superficiale anodizzato di colore nero. Materiale base EN AW-6060 T66.



I pavimenti e le attività dei pannelli sono disponibili in due tipi di materiali: ponti in compensato impermeabile spessore 21,5 mm in legno di pino e ontano con film antiscivolo su entrambi i lati. Laminato HPL ad alta pressione spessore 17,8 mm con struttura superficiale antiscivolo secondo EN 438-6.



Gli scivoli sono disponibili in tre materiali diversi: modellato in PE con bordi in EcoCore™ e piano di scorrimento in acciaio inossidabile t = 2mm. Acciaio inossidabile pieno AISI304 t = 2mm.

I pali principali sono dotati di basamenti in acciaio zincato a caldo. Il basamento in acciaio eleva i pali a 20 mm dal livello del suolo per evitare il contatto con il materiale di rivestimento.

Codice articolo KPL51911-0901

Informazione installazione

Max. altezza di caduta	118 cm
Superficie di sicurezza	25,5 m ²
Tempo d'installazione totale	11,5
Volume di scavo	0,92 m ³
Volume di calcestruzzo	0,00 m ³
Profondità di base (standard)	90 cm
Peso della spedizione	272 kg
Opzioni ancoraggio	Interrato ✓ Superficie ✓

Garanzie

Alluminio	15 anni
EcoCore	Garanzia a vita
Parti vuote in polietilene (PE)	10 anni
Legno di pino	10 anni
Garanzia pezzi di ricambio	10 anni



Sustainability Data

KPL519



Cradle to Gate A1-A3	Total CO ₂ emission	CO ₂ e/kg	Recycled materials
	kg CO ₂ e	kg CO ₂ e/kg	%
KPL51911-0901	258,02	1,25	49,25

The overall framework applied for these factors is the Environmental Product Declaration (EPD), which quantifies "environmental information on the life cycle of a product and enable comparisons between products fulfilling the same function" (ISO, 2006). This follows the structure and applies a Life-Cycle Assessment approach to the entire Product stage from raw material through manufacturing (A1-A3))

Kompan A/S
 C.F. Tietgens Boulevard 32C
 DK-5220 Odense SØ
 Denmark



Verification of CO₂ calculation of: Play systems



Data version no. 2023-10-05

The CO₂ calculation and data are in compliance with the principles of a carbon footprint impact according to the GHG protocol (Greenhouse Gas Protocol), Scope 3, cradle to gate related to all individual components in the product category: "Play systems" represented by item no.: PCM200321-0950.

(Scope 3 emissions include emission sources in the upstream and downstream value chain).

Date: 30. October 2023 | Valid until: 30. October 2025

Verified by:

Julie Marie Vejsgaard Larsen, LCA & EPD Consultant

Verification based on report: Validation of CO₂ calculation of 9 categories of Kompan product line, version 1.0, prepared by: Bureau Veritas HSE, Denmark: Julie M. V. Larsen.

Publication date: 30. October 2023

By Bureau Veritas HSE
 www.bureauveritas.dk
 +45 7731 1000

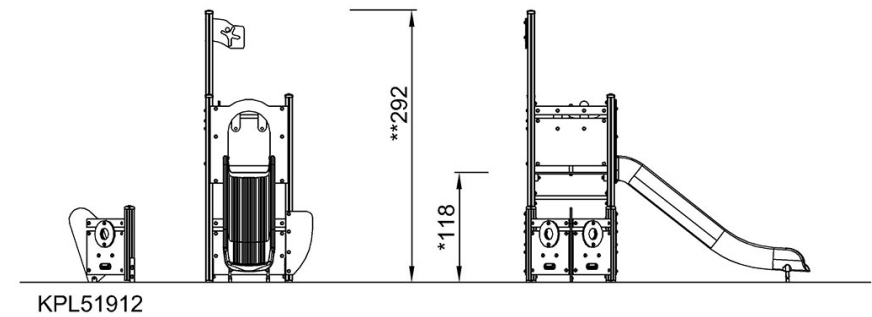
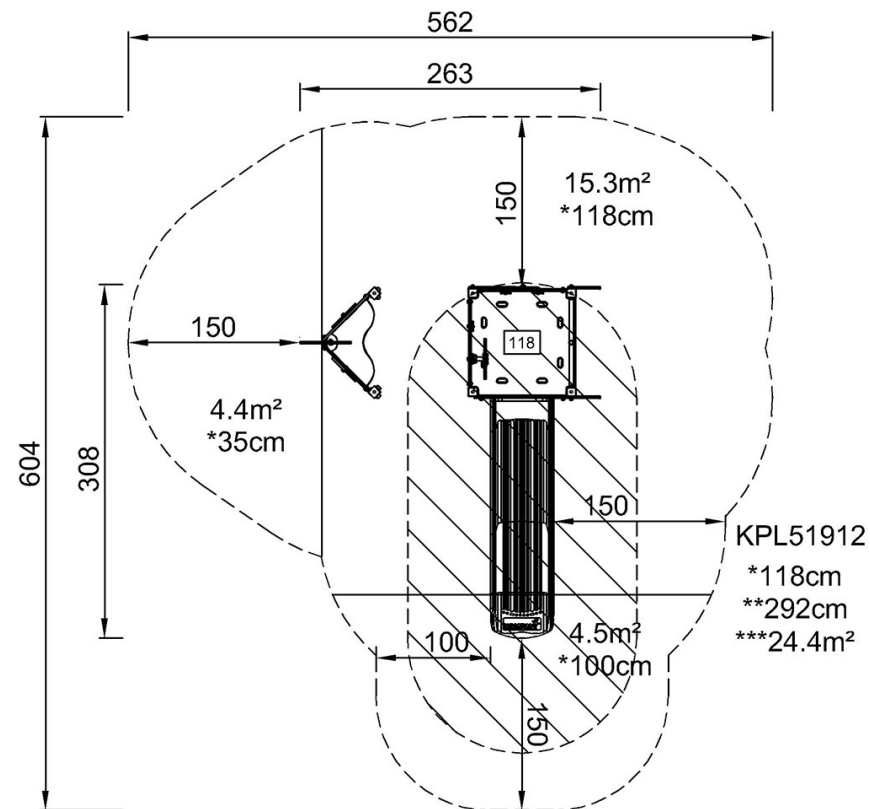


Nave, piccola

KPL519

Altezza di caduta massima | Altezza totale | Superficie di sicurezza

Altezza di caduta massima | Altezza totale



[Fai clic per visualizzare il rapporto VISTA SUPERIORE](#)

[Fai clic per visualizzare il rapporto VISTA LATERALE](#)