


Magnetic Bells Pro

FAZ102

KOMPAN
Let's play



Item nummer FAZ10200-0900	
Algemene Product Informatie	
Afmetingen LxBxH	390x106x334 cm
Leeftijdsgroep	13+
Speelcapaciteit	3
Kleuropties	



Veilige en gratis krachttraining in de buitenlucht door innovatief remsysteem. De drie verschillende gewichten bewegen vrij op en neer aan een verticale buis, met een magnetisch remsysteem dat een controleerbare weerstand biedt en voorkomt dat de gewichten op de grond vallen maar de val vertraagt tot een gereduceerd tempo. De

mogelijkheid om te kiezen tussen een licht, gemiddeld of zwaar trainingsgewicht, maakt het Magnetic Bells Frame een toegankelijk toestel voor zowel de getrainde als de ongetrainde gebruiker.



Magnetic Bells Pro

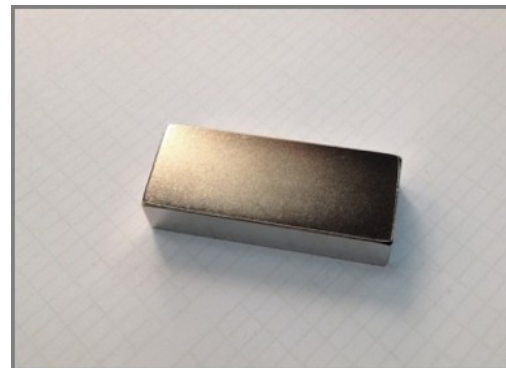
FAZ102



De uniek vormgegeven Magnetic Bells zijn gemaakt van PUR en een versterkt aluminium stalen frame dat zorgt voor een sterk design. De ergonomisch gevormde handgrepen garanderen een correcte en aangename grip voor alle gebruikers.



De grote instructieborden zijn gemaakt als een sandwichconstructie bestaande uit 2 x 6 mm polycarbonaat platen met duidelijke instructies aan de binnenzijde van de panelen. Dit geeft een vandalismebestendige afwerking.



De gebruikte magneten zijn sterke neodymiummagneten. De magnetische straling staat onder strikte controle, het stralingsniveau is nooit hoger dan 5 Gauss (0,5mT), waardoor ze perfect veilig te gebruiken zijn als trainingsobject.



De stangen waarop de magnetic bells bewegen zijn 40 mm groot, gemaakt van hoogwaardig AW 6082-T6 aluminium en hebben een geanodiseerde laag van 20 µm. De buis heeft een volledige stalen kern voor structurele betrouwbaarheid.



Om de betrouwbaarheid van het hoofdframe te waarborgen, zijn de oranje gekleurde staanders gemaakt van 101,6 x 3 mm stalen palen, die thermisch verzinkt en gepoedercoat zijn met oranje (RAL2010). De ondersteunende staanders krijgen dezelfde oppervlaktebehandeling en zijn gemaakt van 76,1 x 3,6 mm stalen buizen met een grijze poedercoating (RAL7012).



Alle KOMPAN-fitnessproducten voldoen aan de ASTM F3101 & EN16630 Outdoor Fitness-normen. De belastingstesten worden uitgevoerd als een statische test door dynamische factoren en veiligheidsfactoren toe te voegen aan de gespecificeerde belasting van 78 kg per gebruiker. Een product dat bedoeld is voor 1 gebruiker wordt belast met 420 kg.

Item nummer FAZ10200-0900

Installatie informatie

Max. valhoogte	0 cm
Veiligheidszone	14,2 m ²
Totale installatietijd	7,1
Graafwerk (vol.)	0,79 m ³
Benodigd beton	0,40 m ³
Verankeringsdiepte	90 cm
Verzendingsgewicht	386 kg
Verankeringsopties	In-ground ✓ Oppervlak ✓

Garantie informatie

Gecoate stalen onderdelen	10 jaar
PUR componenten	10 jaar
Informatieborden	10 jaar
Gegarandeerde reserveonderdelen	10 jaar



Sustainability Data

FAZ102



Cradle to Gate A1-A3	Total CO ₂ emission	CO ₂ e/kg	Recycled materials
	kg CO ₂ e	kg CO ₂ e/kg	%
FAZ10200-0900	993,40	3,38	41,78

The overall framework applied for these factors is the Environmental Product Declaration (EPD), which quantifies "environmental information on the life cycle of a product and enable comparisons between products fulfilling the same function" (ISO, 2006). This follows the structure and applies a Life-Cycle Assessment approach to the entire Product stage from raw material through manufacturing (A1-A3))

Kompan A/S
 C.F. Tietgens Boulevard 32C
 DK-5220 Odense SØ
 Denmark



Verification of CO₂ calculation of: Fitness



Data version no. 2023-10-05

The CO₂ calculation and data are in compliance with the principles of a carbon footprint impact according to the GHG protocol (Greenhouse Gas Protocol), Scope 3, cradle to gate related to all individual components in the product category: "Fitness" represented by item no.: FAZ10100-0900.

(Scope 3 emissions include emission sources in the upstream and downstream value chain).

Date: 30. October 2023 | Valid until: 30. October 2025

Verified by:

Julie Marie Vejsgaard Larsen, LCA & EPD Consultant

Verification based on report: Validation of CO₂ calculation of 9 categories of Kompan product line, version 1.0, prepared by: Bureau Veritas HSE, Denmark: Julie M. V. Larsen.

Publication date: 30. October 2023

By Bureau Veritas HSE
 www.bureauveritas.dk
 +45 7731 1000

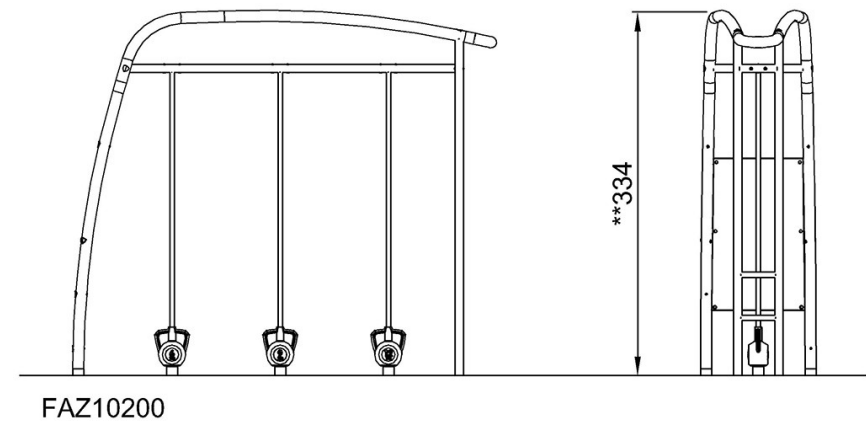
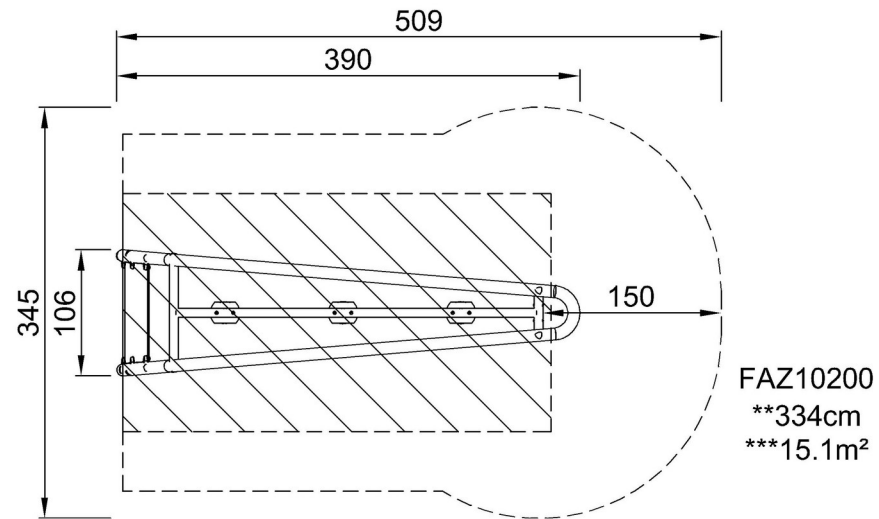


Magnetic Bells Pro

FAZ102

Max. valhoogte | Totale Hoogte | Veiligheidszone

Max. valhoogte | Totale Hoogte



[Bekijk BOVENAANZICHT](#)

[Bekijk ZIJAAANZICHT](#)