

Kran & Container

PCM52721

KOMPAN
Let's play

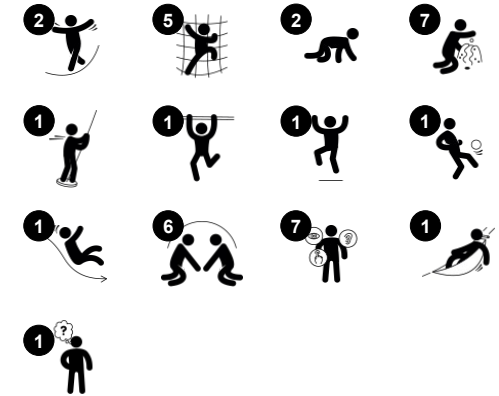


Kranen & containeren fascinerer små barn og motiverer til lek igjen og igjen. Plattformen med sklie og brannmannsstang byr på en flott utsiktsplass med fine lekepaneler med tannhjul. Barna kan ta seg opp på plattformen enten via stigen eller klatreveggen. Klatring er en yndet lekeaktivitet, og valget av ulike klatremuligheter er ikke bare en lekeattraksjon, men trener også

barnas tverrkoordinasjon og muskulatur. Dette bygger opp grunnleggende bevegelsesferdigheter som har en positiv innvirkning på tverrmodal oppfatning og læring. Å skli, og ikke minst å gli nedover sklistengene, er enormt spennende. Det styrker også barnas romforståelse og trener deres indre våghals. På og under lekeplattformen er det et herlig

gjemmested som innbyr til sosialt samvær og en pause fra klatringen.

Produktnummer PCM52721-0901	
Produktinformasjon	
Mål LxBxH	509x450x466 cm
Aldersgruppe	6+
Antall brukere	21
Fargevalg	●



Kran & Container

PCM52721



Sklie

Fysisk: å skli utvikler romlig bevissthet og følelse av balanse. Videre trenes kjernemuskulaturen når du sitter oppreist og glir ned. **Sosioemosjonell:** empati, tur-taking og risikotaking



Temalek

Kognitiv: foreslår et tema og støtter dramatisk lek, som stimulerer språk og kommunikasjonsevner.



Poengtavle

Sosioemosjonell: hvert lag kan ha sin egen knapp for å telle runder, seiere, osv. Knappene støtter samhandling og samarbeid. **Kognitiv:** telling og registrering støtter ferdigheter som logisk tenkning og sekvensering.



Megafon

Sosioemosjonell: kan lekes med fra begge sider, og oppmuntrer til samarbeid **Kognitiv:** forvrengning av lyd vekker nysgjerrighet og stimulerer forståelse av årsak og virkning.



Klatretau

Fysisk: de små knutene gir støtte till hender og føtter når man klatrer i tauet, kryper oppe eller ned. Klatring støtter romlig bevissthet, krysskoordinering og muskelstyrke. **Sosioemosjonell:** å passere andre når man klatrer oppe eller ned, utvikler turtaking og hensynfullhet.



Hengekøye

Fysisk: koordinering og følelse av balanse når du svinger. **Sosioemosjonell:** møtepunkt, skyver venner forsiktig frem og tilbake, turtaking.



Sklistenger

Fysisk: koordinering støttes når man går ned, samt arm- og kjernemuskulatur. Landing styrker bentettheten, som blir bygget for livet i barndommen. **Sosioemosjonell:** turtaking og risikotaking.

Kran & Container

PCM52721



Paneler av 19 mm EcoCore™. EcoCore™ er et svært slitesterkt, miljøvennlig materiale som ikke bare er resirkulerbart etter bruk, men som også består av materiale produsert av +95 % resirkulert forbrukeravfall fra matemballasje.



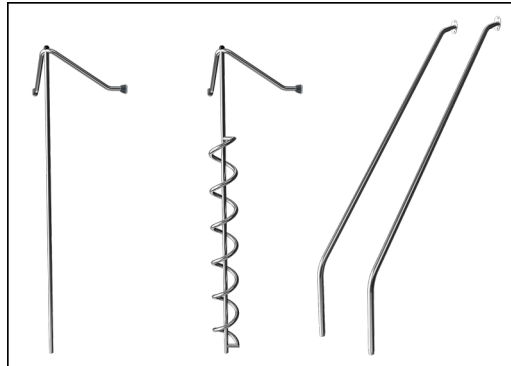
Hovedstolper med varmgalvanisert stålfot er tilgjengelige i forskjellige materialer: Pre-galvanisert innvendig og utvendig med pulverlakkert toppfinish på stålstolpene. Blyfri aluminium med fargelakkert toppfinish. TexMade-stolper av 95 % resirkulert plast- og tekstilavfall.



Alle plattformene er støttet av unikt utformede aluminiumsprofiler med lavt CO2-avtrykk og flere festemuligheter. De gråfargede, støpte plattformene er laget av 75 % PP-materiale fra avfall etter bruk, med et sklisikkert mønster og en strukturert overflate.



Skliene kan velges i seks forskjellige farger og tre materialer: Rette eller buede, helstøpte PE-sklier i ett stykke, laget av 33 % resirkulert forbrukeravfall i ulike farger; kombinert med EcoCore™-sider og rustfritt stål; eller fullt rustfritt stål i ett stykke for mer hærverkssikre løsninger.



Aktivitetene i rustfritt stål er laget av høy kvalitet. Stålet rengjøres etter produksjon for å sikre glatte og rene skliflater.



KOMPANs GreenLine-versjon er designet med de mest miljøvennlige materialene med lavest mulig CO2-utslipp. TexMade-stolpe, EcoCore™-paneler av 95 % resirkulert avfall og støpte PP-plattformer.

Produktnummer PCM52721-0901

Monteringsinformasjon

Maksimal fallhøyde	239 cm
Sikkerhetssone	39,6 m ²
Total monteringsstid	23,2
Utgraving	0,79 m ³
Betong	0,14 m ³
Forankringsdybde (standard)	90 cm
Forsendingsvekt	781 kg
Forankring	Surface ✓ In-ground ✓

Garanti

EcoCore HDPE	Livstids
Stolpe	10 år
PP plattformer	10 år
Garantert reservedeler	10 år
Komponenter i rustfritt stål	Livstids



Krybbe til port A1-A3

Totalt CO ₂ -utslipp	CO ₂ -ekvivalent per kg	Resirkuler te materialer
kg CO ₂ -ekvivalent	kg CO ₂ -ekvivalent/kg	%
1.049,89	1,90	66,97

Det overordnede rammeverket for disse faktorene er miljødeklarasjonen EPD (Environmental Product Declaration), som kvantifiserer «miljøinformasjon om produktets livssyklus og muliggjør sammenligninger mellom produkter som oppfyller samme funksjon» (ISO, 2006). Dette følger strukturen og anvender en livssyklusanalyse for hele produksjonsstadiet fra råvare til ferdig produksjon (A1-A3).

Kompan A/S
C.F. Tietgens Boulevard 32C
DK-5220 Odense SØ
Denmark



Verification of CO₂ calculation of: Play systems



Data version no. 2023-10-05

The CO₂ calculation and data are in compliance with the principles of a carbon footprint impact according to the GHG protocol (Greenhouse Gas Protocol), Scope 3, cradle to gate related to all individual components in the product category: "Play systems" represented by item no.: PCM200321-0950.

(Scope 3 emissions include emission sources in the upstream and downstream value chain).

Date: 30. October 2023 | Valid until: 30. October 2025

Verified by:

Julie Marie Vejsgaard Larsen, LCA & EPD Consultant

Verification based on report: Validation of CO₂ calculation of 9 categories of Kompan product line, version 1.0, prepared by: Bureau Veritas HSE, Denmark: Julie M. V. Larsen.

Publication date: 30. October 2023

By Bureau Veritas HSE
www.bureauveritas.dk
+45 7731 1000

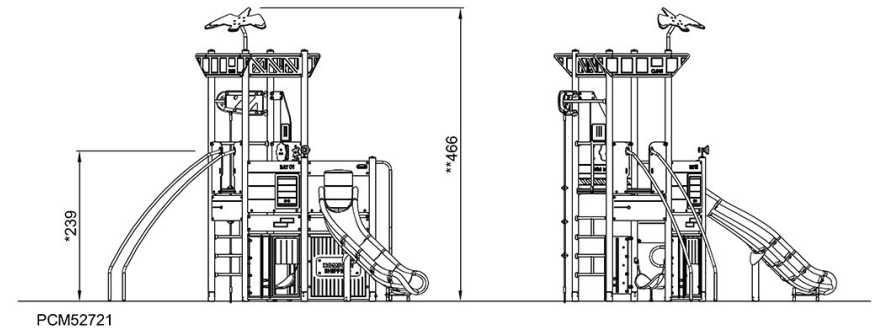
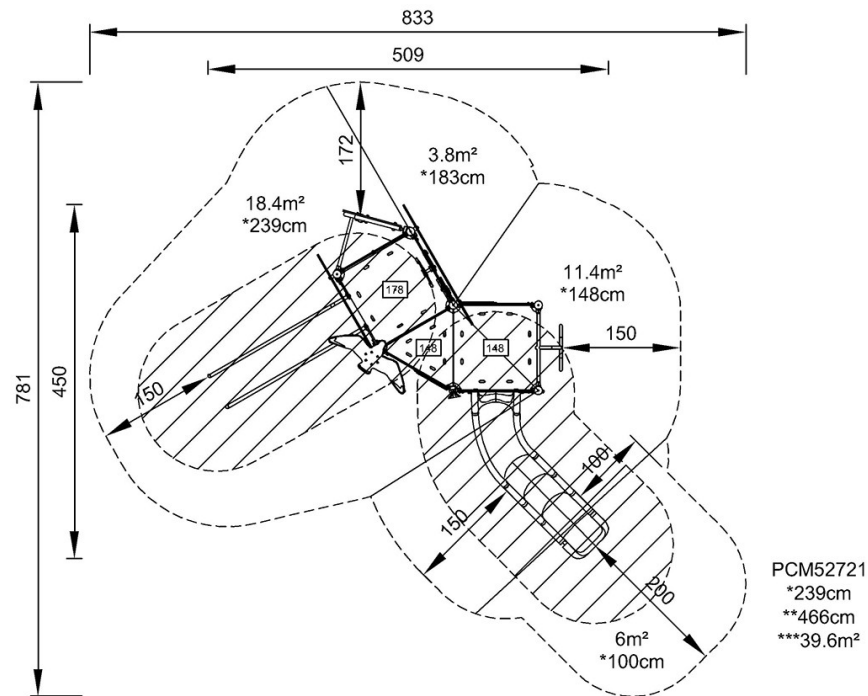


Kran & Container

PCM52721

* Maks fallhøyde | ** Total høyde | *** Sikkerhetssone

* Maks fallhøyde | ** Total høyde



[Klikk for å se TOP VIEW](#)

[Klikk for å se SIDE VIEW](#)