

# Torre Mega Deck, scala ADA

NRO1025

**KOMPANI**  
Let's play

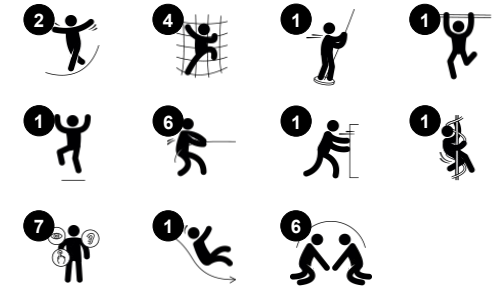


La Torre Mega Deck è un'attrezzatura gioco ricca di divertimento e sfide che stimoleranno i bambini a voler tornare ancora ed ancora. Grazie alla presenza di una scala ADA (accessibile secondo le linee guida dell'American with Disabilities Act), i bambini con disabilità fisiche potranno raggiungere la torretta inferiore e, scivolare dal piccolo scivolo

da soli o con l'aiuto di genitori o assistenti. Inoltre, il banchetto posizionato a livello del suolo aggiunge un'ulteriore dimensione ludica. La torre può essere scalata in molteplici modi: dalle scale o dalla parete verticale d'arrampicata. Queste attività allenano la forza muscolare e la coordinazione incrociata. Per i più temerari, una via d'uscita rapida potrebbe

essere anche lo scivolo a barre, un'alternativa più vivace al classico scivolo.

Codice articolo NRO1025-1021	
<b>Informazioni generali prodotto</b>	
Dimensioni (LxLxA)	587x498x417 cm
Età d'uso	4+
Capacità di gioco	16
Opzioni colori	



I dati sono soggetti a modifiche senza preavviso.

# Torre Mega Deck, scala ADA

NRO1025

**KOMPANI**  
Let's play



## Parete di arrampicata

**Fisico:** supporta la coordinazione trasversale e la forza di gambe, braccia e mani.

L'arrampicata attraverso la buca allena la propriocezione. **Socio-emotivo:** i bambini sviluppano coraggio quando salgono in alto.

Questo influisce positivamente sulla fiducia in se stessi.



## Scala accessibile

**Fisico:** la salita delle scale accessibili è adatta a tutti e favorisce la coordinazione trasversale e la muscolatura di braccia e gambe. Per i bambini più piccoli, si sviluppa la camminata sulle scale e l'alternanza dei piedi.

**Socio-emotivo:** spazio per pause attive e accompagnatori adulti. Uno spazio inclusivo.



## Scivolare

**Fisico:** lo scivolamento sviluppa la consapevolezza spaziale e il senso dell'equilibrio. Inoltre, i muscoli del core vengono allenati quando si sta seduti in posizione eretta e si scende. **Socio-emotivo:** empatia stimolata dal fare a turno.



## Ringhiere

**Fisico:** la coordinazione viene sostenuta durante la discesa, così come i muscoli del busto e delle braccia. L'atterraggio rafforza la densità ossea, che viene costruita per la vita durante l'infanzia. **Socio-emotivo:** cambi di direzione e prese di rischio.



## Scrivania laterale

**Socio-emotivo:** luogo d'incontro e spazio creativo. La condivisione e la cooperazione da entrambe le parti creano uno scenario sociale che favorisce la comunicazione e la cooperazione.

# Torre Mega Deck, scala ADA

NRO1025

**KOMPAN**  
Let's play



Tutti i prodotti Organic Robinia di KOMPAN sono realizzati in legno Robinia da fonti europee sostenibili. Su richiesta può essere fornito con FSC® Certified (FSC® C004450).



La vernice utilizzata per i componenti colorati è ecologica a base d'acqua con eccellente resistenza ai raggi UV. La vernice è conforme alla norma EN 71, parte 3.



Il prodotto / le attività sono pre-assemblati dalla fabbrica per garantire che vengano presi in considerazione tutti i requisiti di sicurezza.



Lo scivolo è realizzato in polietilene stampato. Il PE ha un'eccellente resistenza agli urti ed è utilizzabile in un ampio intervallo di temperature.



L'hardware è realizzato in acciaio inossidabile o acciaio zincato per garantire connessioni durature con un'elevata resistenza alla corrosione.



I prodotti Robinia sono progettati con colori standard definiti da KOMPAN. Il legno può anche essere fornito come non trattato o con verniciatura marrone con un pigmento che mantiene il colore del legno.

Codice articolo NRO1025-1021

## Informazione installazione

Max. altezza di caduta	210 cm
Superficie di sicurezza	47,0 m <sup>2</sup>
Tempo d'installazione totale	36,9
Volume di scavo	1,67 m <sup>3</sup>
Volume di calcestruzzo	0,17 m <sup>3</sup>
Profondità di base (standard)	100 cm
Peso della spedizione	1.713 kg
Opzioni ancoraggio	Interrato ✓

## Garanzie

Legno Robinia	15 anni
Corde e reti	10 anni
Garanzia pezzi di ricambio	10 anni
Componenti in acciaio inossidabile	Garanzia a vita
Componenti in acciaio inossidabile	Garanzia a vita



# Sustainability Data

NRO1025



Cradle to Gate A1-A3	Total CO <sub>2</sub> emission	CO <sub>2</sub> e/kg	Recycled materials
	kg CO <sub>2</sub> e	kg CO <sub>2</sub> e/kg	%
<b>NRO1025-1021</b>	535,31	0,38	4,39

The overall framework applied for these factors is the Environmental Product Declaration (EPD), which quantifies "environmental information on the life cycle of a product and enable comparisons between products fulfilling the same function" (ISO, 2006). This follows the structure and applies a Life-Cycle Assessment approach to the entire Product stage from raw material through manufacturing (A1-A3))

**Kompan A/S**  
 C.F. Tietgens Boulevard 32C  
 DK-5220 Odense SØ  
 Denmark



## Verification of CO<sub>2</sub> calculation of: Nature play



Data version no. 2023-10-05

The CO<sub>2</sub> calculation and data are in compliance with the principles of a carbon footprint impact according to the GHG protocol (Greenhouse Gas Protocol), Scope 3, cradle to gate related to all individual components in the product category: "Nature play" represented by item no.: NRO409-0621.

(Scope 3 emissions include emission sources in the upstream and downstream value chain).

**Date: 30. October 2023 | Valid until: 30. October 2025**

**Verified by:**

Julie Marie Vejsgaard Larsen, LCA & EPD Consultant

Verification based on report: Validation of CO<sub>2</sub> calculation of 9 categories of Kompan product line, version 1.0, prepared by: Bureau Veritas HSE, Denmark: Julie M. V. Larsen.

**Publication date: 30. October 2023**

**By Bureau Veritas HSE**  
 www.bureauveritas.dk  
 +45 7731 1000



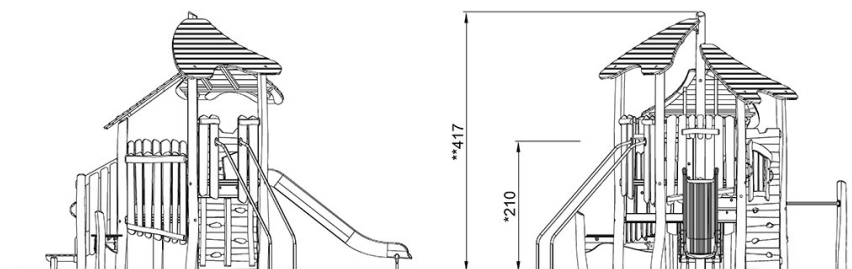
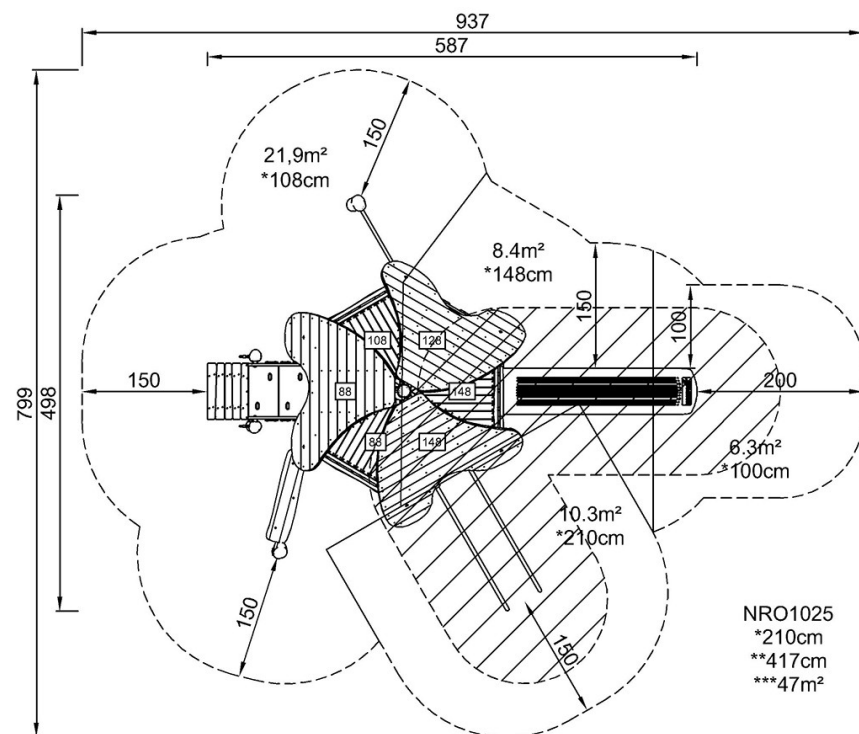


# Torre Mega Deck, scala ADA

NRO1025

Altezza di caduta massima | Altezza totale | Superficie di sicurezza

Altezza di caduta massima | Altezza totale



NRO1025

[Fai clic per visualizzare il rapporto VISTA SUPERIORE](#)

[Fai clic per visualizzare il rapporto VISTA LATERALE](#)