

Struttura d'arrampicata

NRO818

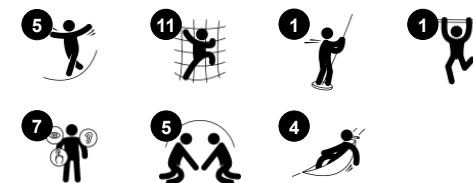
KOMPANI
Let's play



Codice articolo NRO818-1001

Informazioni generali prodotto

Dimensioni (LxLxA)	444x184x260 cm
Età d'uso	6+
Capacità di gioco	7
Opzioni colori	



Questa struttura d'arrampicata è la preferita dai bambini in età scolare poiché offre attività versatili e diversificate come arrampicata, dondolamento e scalata. Le opzioni di gioco sono per tutti e modulate a seconda delle varie abilità di ciascun utente; si può optare per un'arrampicata "tradizionale" sul muro da scalata oppure provare un brivido d'emozione

scivolando dallo scivolo a barre. Con queste attività i bambini non solo si divertono ma sviluppano importanti abilità fisiche come la coordinazione incrociata, resistenza e densità ossea. Questa struttura funge anche da punto d'incontro, in quanto i bambini possono sedersi tranquillamente su uno dei dischi delle corde e chiacchierare tra di loro.



Struttura d'arrampicata

NRO818

KOMPANI
Let's play



Impugnature da arrampicata

Fisico: destrezza e coordinazione trasversale del corpo, senso dello spazio, tutti elementi importanti per la navigazione del corpo nello spazio. Spingendo, tirando e usando le dita, le braccia, le gambe e il core, si rafforzano i muscoli.



Corde per il parkour

Fisico: i grandi dischi gommosi sono un ottimo sostegno per i piedi quando si arrampicano o attraversano. In questo modo si allenano la coordinazione trasversale, l'equilibrio e i muscoli delle braccia e delle gambe. Questa combinazione aumenta l'abilità e la consapevolezza del corpo del bambino, aggiungendo sicurezza ai movimenti. **Socio-emotivo:** i posti a sedere costituiscono un bel punto di arrivo e di ritrovo e richiedono collaborazione quando vengono attraversati da altri lungo il percorso del modulo.



Ringhiere

Fisico: la coordinazione viene sostenuta durante la discesa, così come i muscoli del busto e delle braccia. L'atterraggio rafforza la densità ossea, che viene costruita per la vita durante l'infanzia. **Socio-emotivo:** cambi di direzione e prese di rischio.



Scala a corda

Fisico: la coordinazione trasversale è favorita quando i bambini salgono sulla scala. L'arrampicata allena anche i muscoli delle gambe e delle braccia. **Socio-emotivo:** luogo di incontro, di pausa e di socializzazione.

Struttura d'arrampicata

NRO818

KOMPAN
Let's play



Tutti i prodotti Organic Robinia di KOMPAN sono realizzati in legno Robinia da fonti europee sostenibili. Su richiesta può essere fornito con FSC® Certified (FSC® C004450).



Sedili in gomma EPDM a colori con superficie liscia. I sedili sono stampati su un inserto in acciaio zincato a caldo che assicura un fissaggio durevole alla fune.



Pannello d'arrampicata in compensato. I pannelli per arrampicata sono realizzati in multistrato di spessore 21,5 mm in legno di ontano e pino. Entrambi i lati sono coperti da 2 strati di film fenolico con motivo a rete antiscivolo. Tutti i taglianti sono sigillati con vernice per garantire una lunga durata.



Corde costituite da trefoli in PES stabilizzati ai raggi UV con rinforzo interno in cavo d'acciaio. Il filato di poliestere è composto per il +95% da materiali post-consumo e viene fuso induttivamente su ogni trefolo per ottenere un'eccellente resistenza all'usura.

Il legno Robinia può essere fornito come legno grezzo non trattato o verniciato con un pigmento trasparente di colore marrone che mantiene il colore del legno dorato del legno.



Codice articolo NRO818-1001

Informazione installazione

Max. altezza di caduta	248 cm
Superficie di sicurezza	36,8 m ²
Tempo d'installazione totale	11,5
Volume di scavo	2,13 m ³
Volume di calcestruzzo	0,10 m ³
Profondità di base (standard)	100 cm
Peso della spedizione	592 kg
Opzioni ancoraggio	Interrato ✓

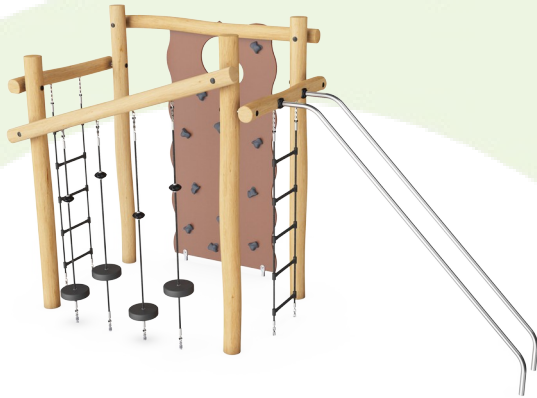
Garanzie

Componenti in EPDM	2 anni
Compensato	5 anni
Legno Robinia	15 anni
Corde e reti	10 anni
Garanzia pezzi di ricambio	10 anni



Sustainability Data

NRO818



Cradle to Gate A1-A3	Total CO ₂ emission	CO ₂ e/kg	Recycled materials
	kg CO ₂ e	kg CO ₂ e/kg	%
NRO818-1001	299,44	0,68	7,29

The overall framework applied for these factors is the Environmental Product Declaration (EPD), which quantifies "environmental information on the life cycle of a product and enable comparisons between products fulfilling the same function" (ISO, 2006). This follows the structure and applies a Life-Cycle Assessment approach to the entire Product stage from raw material through manufacturing (A1-A3))

Kompan A/S
 C.F. Tietgens Boulevard 32C
 DK-5220 Odense SØ
 Denmark



Verification of CO₂ calculation of: Nature play



Data version no. 2023-10-05

The CO₂ calculation and data are in compliance with the principles of a carbon footprint impact according to the GHG protocol (Greenhouse Gas Protocol), Scope 3, cradle to gate related to all individual components in the product category: "Nature play" represented by item no.: NRO409-0621.

(Scope 3 emissions include emission sources in the upstream and downstream value chain).

Date: 30. October 2023 | Valid until: 30. October 2025

Verified by:

Julie Marie Vejsgaard Larsen, LCA & EPD Consultant

Verification based on report: Validation of CO₂ calculation of 9 categories of Kompan product line, version 1.0, prepared by: Bureau Veritas HSE, Denmark: Julie M. V. Larsen.

Publication date: 30. October 2023

By Bureau Veritas HSE
 www.bureauveritas.dk
 +45 7731 1000

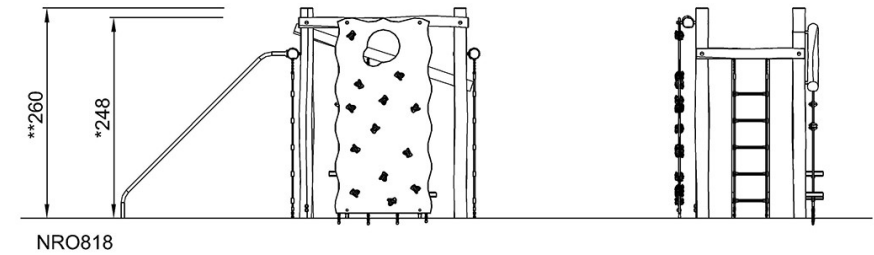
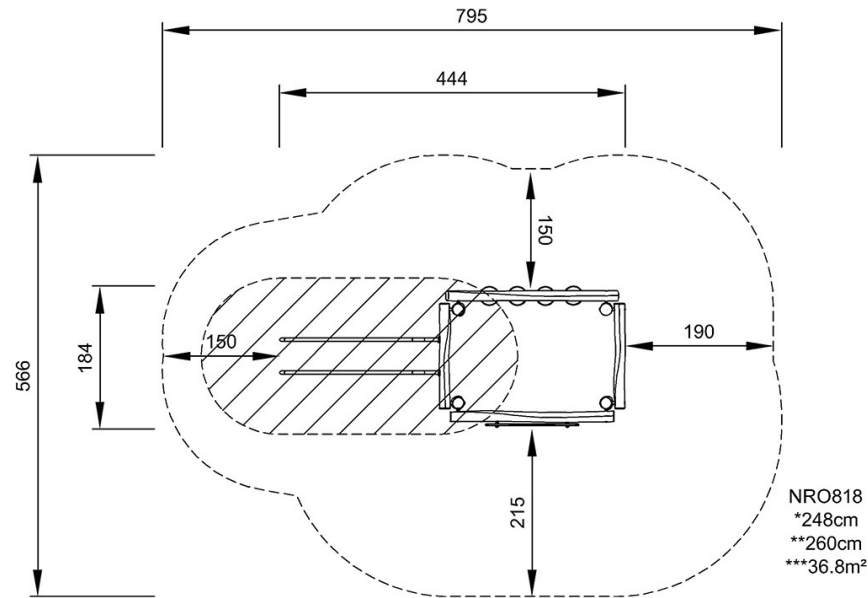


Struttura d'arrampicata

NRO818

Altezza di caduta massima | Altezza totale | Superficie di sicurezza

Altezza di caduta massima | Altezza totale



[Fai clic per visualizzare il rapporto VISTA SUPERIORE](#)

[Fai clic per visualizzare il rapporto VISTA LATERALE](#)