

Square Pull Up Station Robinia

FRO218

KOMPAN
Let's play



Square Pull-up Station 可供多人以多种方式同时使用。从普通的引体向上到最具活力、最有效的训练项目，例如 Flying Monkey，用户可以从一个单杠飞到另一个单杠。Pull Up Bars 由实心钢制成，直径为 32 毫米。这是任何人都能很好抓握的理想尺寸。最高的单杠连接高度为 2.33 米，每个人都能自由地悬挂。为了确保每个人都能够到拉杆，还设有 2 个不同高度的踏板。

Robinia Bars 由去皮、无树液的刺槐树干制成，尺寸各异。刺槐是欧洲本土木材品种，在各种气候条件下都具有高强度和天然耐久性。KOMPAN 使用的木材均来自经 FSC 认证的木材。

产品编号 FRO21800-1001

产品信息概览

长宽高尺寸	171x171x261 cm
适用年龄段	13+
容纳人数	4
颜色选择	



查看 KOMPAN Fit 健身应用程序了解更多信息



Square Pull Up Station Robinia

FRO218



KOMPAN 的所有有机刺槐产品均由 刺槐木材制成，来自欧洲的可持续环保木材。可根据要求提供 FSC® Certified (FSC® C004450)



刺槐木可以作为未经处理的原木供应，也可以涂有棕色透明颜料，保持木材的金色木色。



所有用于引体向上的拉杆是由 $\varnothing 32\text{mm} \times 138\text{mm}$ ，坚固的热浸镀 S235JR 钢条制成。这个直径为每个人都提供了良好的抓握力。

产品编号 FRO21800-1001

安装信息

最大跌落高度	133 cm
安全面积	19.7 m ²
安装总时长	5.9
开挖量	0.79 m ³
混凝土使用量	0.24 m ³
标准入地深度	100 cm
运输重量	363 kg
固定选项	入地 ✓ 地表 ✓

质保信息

镀锌钢结构	终身质保
Robinia 木材	15 年
承保零部件	10 年



所有的 KOMPAN 健身产品都符合 ASTM F3101 & EN16630 户外健身标准。静态测试通过在 78 公斤的指定负载上增加动态因素和安全因素。设备为单人提供 420 公斤的承载力。



Sustainability Data

FRO218



从原材料到成品

CO₂ 排放总量

kg CO₂e

CO₂ 排放量 / 千克

kg CO₂e/kg

回收的原料

%

FRO21800-1001

128.27

0.48

7.28

这些因素采用的总体框架为环保产品声明 (EPD), 该声明可量化“产品生命周期的环保信息, 并对相同功能的产品进行对比” (ISO, 2006)。在遵循该框架的同时, 对从原材料到制造的整个产品阶段 (A1-A3) 应用生命周期评估法。

Kompan A/S

C.F. Tietgens Boulevard 32C
DK-5220 Odense SØ
Denmark



Verification of CO₂ calculation of: Fitness



Data version no. 2023-10-05

The CO₂ calculation and data are in compliance with the principles of a carbon footprint impact according to the GHG protocol (Greenhouse Gas Protocol), Scope 3, cradle to gate related to all individual components in the product category: "Fitness" represented by item no.: FAZ10100-0900.

(Scope 3 emissions include emission sources in the upstream and downstream value chain).

Date: 30. October 2023 | Valid until: 30. October 2025

Verified by:

Julie Marie Vejsgaard Larsen, LCA & EPD Consultant

Verification based on report: Validation of CO₂ calculation of 9 categories of Kompan product line, version 1.0, prepared by: Bureau Veritas HSE, Denmark: Julie M. V. Larsen.

Publication date: 30. October 2023

By Bureau Veritas HSE

www.bureauveritas.dk

+45 7731 1000

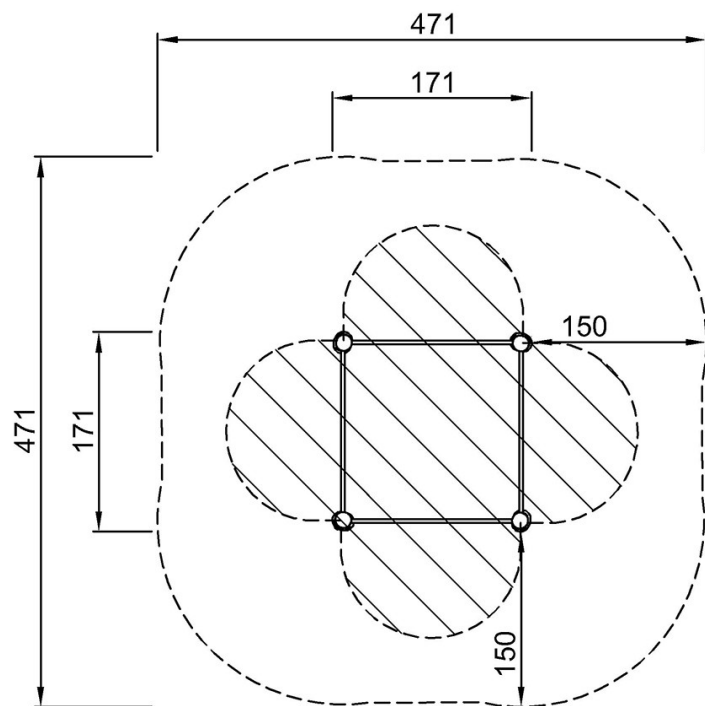


Square Pull Up Station Robinia

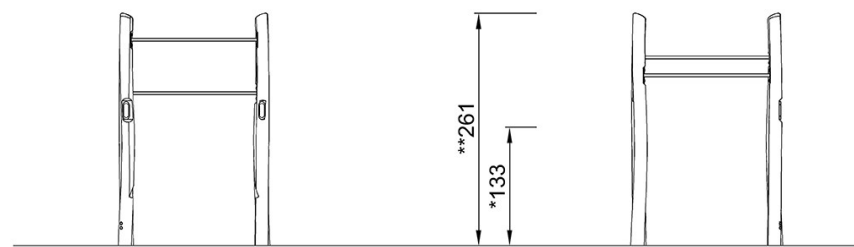
FRO218

最大跌落高度 | 总高度 | 安全区域

最大跌落高度 | 总高度



FRO21800
*133cm
**261cm
***19.7m²



FRO21800

[点击查看俯视图](#)

[点击查看侧面图](#)