

Heppakeinu

NAT104

KOMPANI
Let's play



Tuotenumero NAT104-0712	
Tuotetiedot	
Mitat PxLxK	302x36x97 cm
Ikäryhmä	4+
Leikkikapasiteetti	2
Väri vaihtoehdot	●



Heppakeinu on hauska leikkimagneetti ala- ja yläasteikäisille lapsille. Heppakeinulla ratsastaminen on jännittävä fyysinen ja sosiaalinen aktiviteetti. Keskipalkkiin mahtuu ystäviä, jotka haluavat keinua. Pyöreistä käsikahvoista on helppo ottaa kiinni milta korkeudelta tahansa. Kalibroitu keinutuselementti tarjoaa tasaisen

heilumisliikkeen. Keinuminen ei ole vain hauskaa, mutta se myös harjoittaa fyysisiä ja sosio-emotionaalisia taitoja. Heppakeinun liikkeet auttavat kehittämään tilantietoisuutta ja tasapainoa. Nämä ovat perustavanlaatuisia motorisia taitoja, jotka auttavat lasta liikkumaan itsevarmasti. Yhteistyö ja vuorottelu rakentaa tärkeitä sosiaalis-emotionaalisia taitoja. Nämä

ovat tärkeitä rakentamaan ymmärrystä ihmisen vuorovaikutuksesta, joka tukee lapsen kykyä rakentaa ystävyysuhteita koko elämän ajan.



Heppakeinu

NAT104



Kädensija

Fyysinen: mahdollisuus pitää kiinni lujaa mahdollistaa kovaa keinumisen. Tämä kehittää käsien ja käsivarsien lihaksia.



Yhdessä keinuminen

Sosiaalis-emotionaalinen: yhdessä keinuminen tukee yhteistyötaitoja. Toisten huomioonottaminen keinuessa.



Keinumisliike

Fyysinen: liikkeisiin reagointi lisää tilatietoisuutta ja tasapainotunnetta. Nämä ovat perustavanlaatuisia motorisia taitoja, jotka auttavat lapsen kykyä istua paikallaan tuolilla, mikä vaatii hyvää tasapainoa.

Kognitiivinen: kehittää syyn ja seurauksen ymmärtämistä: kun liikutan kehoani, keinu reagoi liikkeellä.

Heppakeinu

NAT104



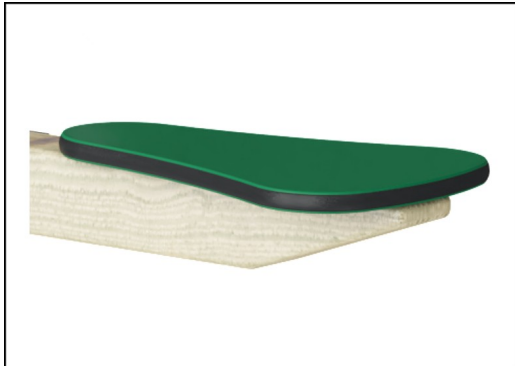
Tolpat ja levyt on valmistettu männystä, joka on peräisin vastuullisista eurooppalaisista lähteistä. Puu on painekyllästetty Tanalith E3475 -aineella, luokka 3, standardin EN335 mukaisesti (vastaava kuin NTR-luokka AB). Tuote on mahdollista tilata myös korkealaatuisesta FSC®-sertifioidusta (FSC® C004450) eurooppalaisesta mäntypuusta valmistettuna.



Teräspintojen sisäpuoli on kuumasinkitty ja ulkopuoli on lyijytöntä sinkkiä. Galvanointi takaa erinomaisen korroosionkestävyyden ulkoympäristössä ja vähentää huollon tarvetta.



Keinuvaa liikettä ohjataan raskaaseen käyttöön suunnitellulla kumivääntöjousielementillä.



19 mm:n EcoCore™ -paneelit. EcoCore™ on erittäin kestävä, ympäristöystävällinen materiaali, joka ei ole ainoastaan kierrätettävissä käytön jälkeen, vaan se koostuu myös ytimestä, joka on valmistettu 100% kierrätetystä elintarvikepakkausjätteestä.

Tuotenumero NAT104-0712

Asennustiedot

Putoamiskorkeus enintään	104 cm
Turva-alue	10,6 m ²
Asennusaika	3,5
Kaivanto	0,48 m ³
Betonivalu	0,00 m ³
Perustuksen syvyys (vakio)	62 cm
Lähetyksen paino	173 kg
Ankkurointivaihtoehdot	Syväper. ✓ Pinta-as. ✓

Takuutiedot

EcoCore HDPE	Elinikäinen
Sinkitty teräs	Elinikäinen
Mänty	10 vuotta
Kumiosa	2 vuotta
Takuuseen kuuluvat varaosat	10 vuotta



Kestävän kehityksen data

NAT104



Tuotevaihe A1–A3

Hiilidioksi dipäästöt yhteensä

Hiilidioksi dipäästöt kiloa kohden

Kierrätys materiaalit

kg CO₂e

kg CO₂e/kg

%

NAT104-0712

140,57

1,09

19,32

Näihin tekijöihin sovellettavana yleiskehityksenä käytetään Environmental Product Declaration -ympäristötuoteselostetta (EPD), jossa määritetään "ympäristötiedot tuotteen elinkaaren ajalta ja joka mahdollistaa samaan tehtävään tarkoitettujen tuotteiden keskinäisen vertailun" (ISO, 2006). Tämä seuraa elinkaariarviointimenetelmän (Life Cycle Assessment, LCA) rakennetta ja soveltaa sitä koko tuotevaiheeseen raaka-aineen hankinnasta tuotteen valmistukseen (A1–A3).

KOMPAN
Let's play

Kompan A/S

C.F. Tietgens Boulevard 32C
DK-5220 Odense SØ
Denmark

Validation of CO₂ calculation method
BUREAU VERITAS
HSE Denmark A/S



Verification of CO₂ calculation of: Nature play



Data version no. 2023-10-05

The CO₂ calculation and data are in compliance with the principles of a carbon footprint impact according to the GHG protocol (Greenhouse Gas Protocol), Scope 3, cradle to gate related to all individual components in the product category: "Nature play" represented by item no.: NRO409-0621.

(Scope 3 emissions include emission sources in the upstream and downstream value chain).

Date: 30. October 2023 | Valid until: 30. October 2025

Verified by:

Julie Marie Vejsgaard Larsen, LCA & EPD Consultant

Verification based on report: Validation of CO₂ calculation of 9 categories of Kompan product line, version 1.0, prepared by: Bureau Veritas HSE, Denmark: Julie M. V. Larsen.

Publication date: 30. October 2023

By Bureau Veritas HSE
www.bureauveritas.dk
+45 7731 1000

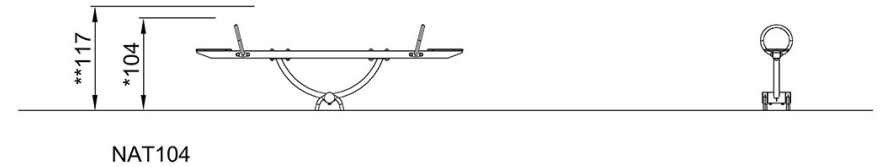
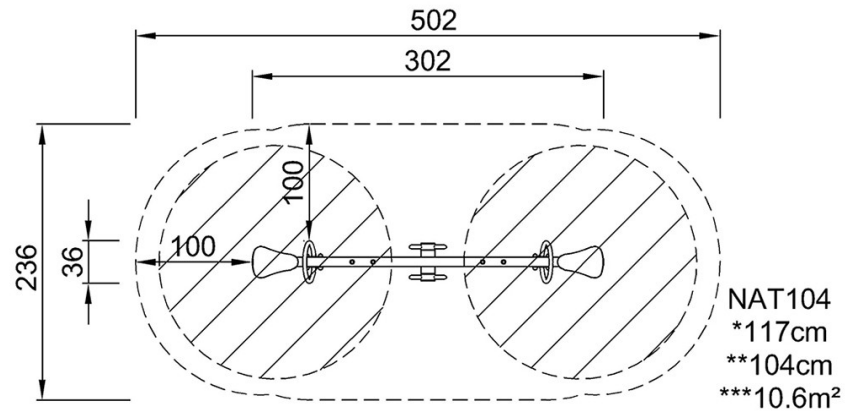


Heppakeinu

NAT104

Putoamiskorkeus enint. | Kokonaiskorkeus | Turva-alue

Putoamiskorkeus enint. | Kokonaiskorkeus



[Klikkaa nähdäksesi NÄKYMÄ YLHÄÄLTÄ](#)

[Klikkaa nähdäksesi NÄKYMÄ SIVULTA](#)