

Samostatná skluzavka, 1,5 m

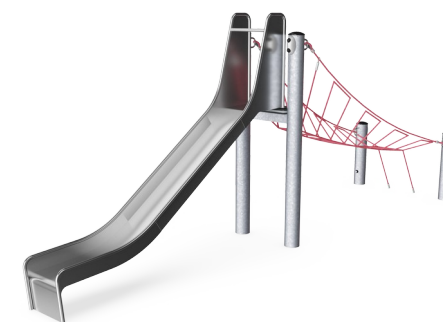
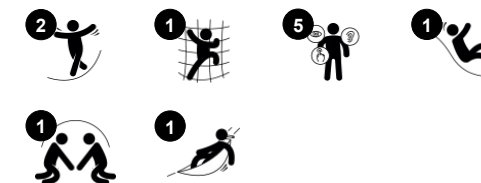
COR66900

KOMPANI
Let's play

Položka č. COR669001-1101

Obecné informace o produktu

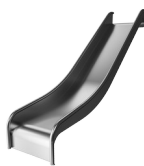
Rozměry DxŠxV	609x152x248 cm
Věková skupina	5+
Kapacita (uživatelé)	4
Možnosti barev	



Vstupu na skluzavku lze dosáhnout po houpavém lanovém mostu – cesta ke skluzavce jako místo pro procvičování umění balancování.

Samostatná skluzavka, 1,5 m

COR66900



Skluzavka

Fyzické: sliding develops spatial awareness and a sense of balance. Furthermore, the core muscles are trained when sitting upright going down. **Sociálně-emoční:** empathy stimulated by turn-taking.



Kývavý most

Fyzické: sense of balance and training of cross coordination. Important for other skills such as being able to sit still. **Sociálně-emoční:** turn-taking and helping others when climbing up.

Samostatná skluzavka, 1,5 m

COR66900



Lana jsou varobena z UV stabilizovaných PES pramenů s vnitřní výztuží z ocelových lan. Polyesterová příze je z více než 95 % tvořena post-spotřebními materiály a je indukčně natavena na každé vlákno. Lana jsou vysoce odolná proti opotřebení a vandalismu a v případě potřeby je lze vyměnit na místě.

„S“ svorky Corocord se u produktů Corocord používají jako univerzální spojovací prvek. 8mm nerezové dráty se zaoblenými konci jsou za pomoci speciálního hydraulického nástroje nalisovány kolem lana, což z nich dělá ideální konektor: bezpečný a odolný proti vandalismu s dlouhou životností, to vše s umožněním typického pohybu lanových herních struktur.

Ocelová konstrukce je žárově zinkována uvnitř i vně bez obsahu olova. Galvanizace má vynikající odolnost proti korozi ve venkovním prostředí a vyžaduje nízkou údržbu.



Komponenty z nerezové oceli jsou vyrobeny z vysoce kvalitní nerezové oceli v souladu s celosvětovými standardy pro dětská hřiště. Ocel je po výrobě opracována abrazivním tryskáním pro zajištění hladkého povrchu.

Prostřednictvím variačního týmu KOMPAN si můžete vybrat mezi dalšími 7 barvami lana a přizpůsobit své řešení. V sortimentu je široká škála barev od elegantní a výrazné černé nebo přírodní a decentní konopné, až po sadu atraktivních a nepřehlédnutelných signálních barev.

Položka č. COR669001-1101

Informace o instalaci

Maximální výška pádu	150 cm
Bezpečnostní povrchová plocha	33,7 m ²
Celková doba instalace	8,5
Objem výkopu	4,63 m ³
Objem betonu	2,95 m ³
Hloubka základu (standard)	110 cm
Hmotnost dodávky	497 kg
Možnosti ukotvení	V zemi ✓

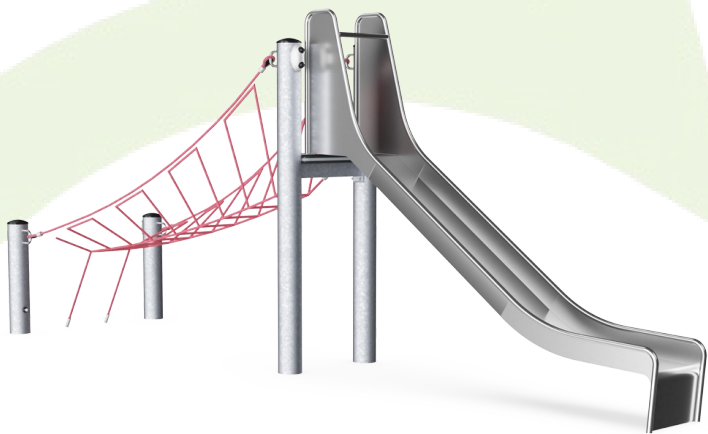
Informace o záruce

Lano Corocord	10 let
Galvanizovaná ocel	Celoživotní
S-svorky	10 let
Zaručené náhradní díly	10 let



Data o Udržitelnosti

COR66900



Výrobní cyklus A1-A3	Celkové emise CO ₂	CO ₂ e na kg	Recyklované materiály
	kg CO ₂ e	kg CO ₂ e/kg	%
COR669001-1101	985,92	3,10	50,58

Celkovým rámcem uplatňovaným pro tyto faktory je Environmentální prohlášení o produktu (EPD), které kvantifikuje „environmentální informace o životním cyklu produktu a umožňuje srovnání mezi produkty, které plní stejnou funkci“ (ISO, 2006). Řídí se vnitřním uspořádáním a uplatňuje přístup k posuzování životního cyklu po celou fázi produktu od suroviny až po dokončení výroby (A1-A3).

Kompan A/S

C.F. Tietgens Boulevard 32C
DK-5220 Odense SØ
Denmark

Validation of CO₂
calculation method
BUREAU VERITAS
HSE Denmark A/S



Verification of CO₂ calculation of: Corocord



Data version no. 2023-10-05

The CO₂ calculation and data are in compliance with the principles of a carbon footprint impact according to the GHG protocol (Greenhouse Gas Protocol), Scope 3, cradle to gate related to all individual components in the product category: "Corocord" represented by item no.: COR314011-1101.

(Scope 3 emissions include emission sources in the upstream and downstream value chain).

Date: 30. October 2023 | Valid until: 30. October 2025

Verified by:

Julie Marie Vejsgaard Larsen, LCA & EPD Consultant

Verification based on report: Validation of CO₂ calculation of 9 categories of Kompan product line, version 1.0, prepared by: Bureau Veritas HSE, Denmark: Julie M. V. Larsen.

Publication date: 30. October 2023

By Bureau Veritas HSE
www.bureauveritas.dk
+45 7731 1000

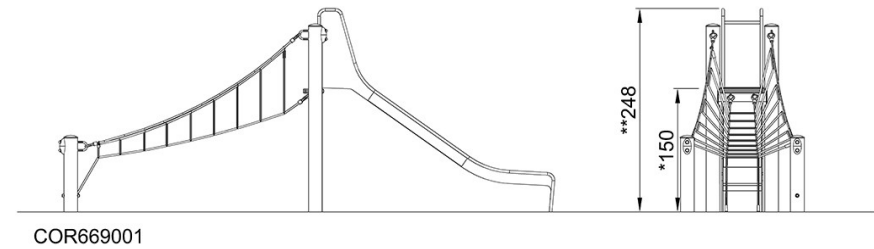
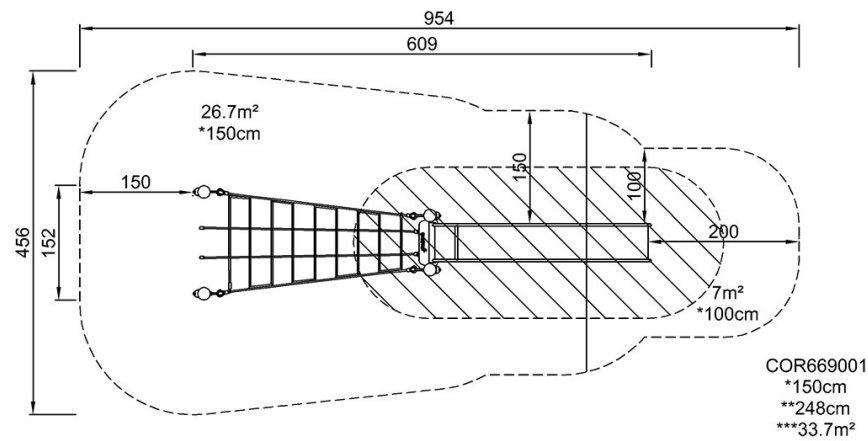


Samostatná skluzavka, 1,5 m

COR66900

* Maximální výška pádu | ** Celková výška | *** Bezpečnostní povrchová plocha

* Maximální výška pádu | ** Celková výška



[Kliknutím zobrazíte poměr zobrazení POHLED SHORA](#)

[Kliknutím zobrazíte poměr stran BOČNÍ POHLED](#)