

3-Turm-Spielanlage mit Turbo-Hangelstrecke

PCM310221

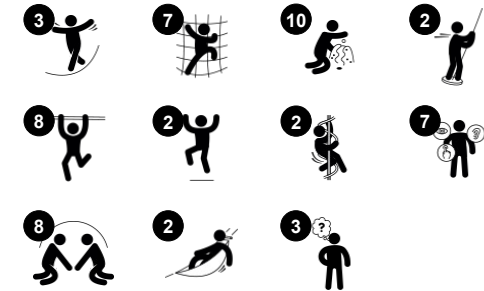
KOMPAN
Let's play



Produktnummer PCM310221-0951

Allgemeine Produktinformation

Maße L x B x H	583x573x382 cm
Empfohlenes Alter	6+
Spielkapazität (Nutzer)	28
Farbauswahl	



Die große 3-Turm-Spielanlage bietet ein einzigartiges Klettererlebnis mit garantiertem Spaßfaktor! Mit den vielfältigen Möglichkeiten für physisches, soziales und kognitives Spielen können Kinder die Kletternetze auf verschiedenste Weise erklimmen und sogar durch größere Netzmaschen hindurchklettern. Das bedeutet, dass Beweglichkeit und Muskeln

immer wieder trainiert werden. Dazu sorgt die Doppel-Turbo-Hangelstrecke für aufregenden Nervenkitzel. Die Kinder müssen miteinander kooperieren und aufeinander Rücksicht nehmen, wenn sie sich an den Spielelementen drehen oder einfach Beine und Arme taumeln lassen. Die Oberkörpermuskeln sowie das räumliche Vorstellungsvermögen werden

trainiert, was die gesunde Entwicklung und das Körperbewusstsein fördert. Auch die Wackelbrücke bietet ein aufregendes Balancier-Erlebnis und für die Wagemutigen sorgen die Barrenrutsche und die Feuerwehrrutschstange für eine einzigartige Möglichkeit, sich auszutoben und nach unten zu gelangen.

3-Turm-Spielanlage mit Turbo-Hangelstrecke

PCM310221



Feuerwehrrutschstange

Physisch: rutschen fördert Koordination und Muskulatur. Das Landen stärkt die Knochendichte, die in der frühen Kindheit aufgebaut wird. **Sozial-Emotional:** die Kinder lernen sich abzuwechseln und Risiken zu kalkulieren.



Tic-tac-toe Spieltafel

Sozial-Emotional: fördert die Kommunikation und das Abwechseln untereinander. **Kognitiv:** verbessert das Verständnis für Regeln und das strategische Denken. **Kreativ:** hinterlassen einer Spur, indem die Drehtöpfe verstellt werden.



Turbo-Hangelstrecke

Physisch: oberkörpermuskulatur wird beim Hängen, Beweglichkeit, Propriozeption und Koordination werden beim Drehen von einem Ring zum nächsten trainiert. Die Drehbewegung schult das Gleichgewicht und das räumliche Bewusstsein. **Sozial-Emotional:** Die einzelnen Spinner ermöglichen es, dass mehrere Kinder zusammenarbeiten. Dies schult Einfühlungsvermögen und die Fähigkeit, sich abzuwechseln.



Kletterwand

Physisch: Trainiert während des Kletterns die Kreuzkoordination, die Auge-Hand-Koordination und die Muskelkraft der Kinder. **Sozial-Emotional:** die mögliche Nutzung von beiden Seiten lädt zu Kooperation ein.



Barrenrutsche

Physisch: die Koordination wird beim Abstieg unterstützt, ebenso wie die Arm- und Rumpfmuskulatur. Die Landung stärkt die Knochendichte, die in der Kindheit für das Leben aufgebaut wird. **Sozial-Emotional:** die Kinder lernen sich abzuwechseln und Risiken zu kalkulieren.



Wackelbrücke

Physisch: gleichgewichts- und Raumgefühl und Schulung der Körperhaltung. Wichtig, um still sitzen zu können. **Sozial-Emotional:** zusammenspielen, Abwechseln und freundlicher Wettbewerb auf den Tellern.

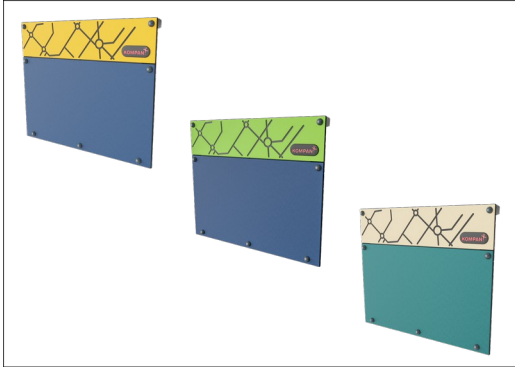


Kletternetz

Physisch: Die Kinder entwickeln ihre Kreuzkoordination und Muskelkraft. Die Asymmetrie des Netzes fordert die Kinder zum Klettern und Durchkrabbeln heraus. **Sozial-Emotional:** die großen Maschen ermöglichen es, dass mehrere Kinder zusammensitzen und sich den Platz teilen.

3-Turm-Spielanlage mit Turbo-Hangelstrecke

PCM310221



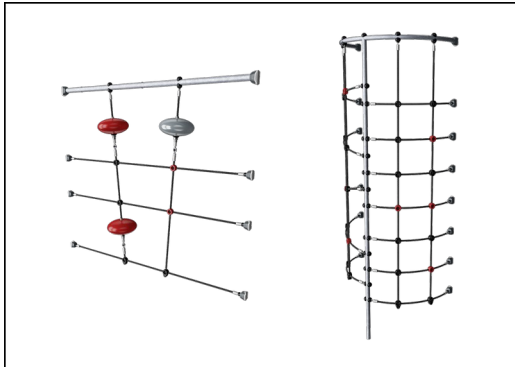
Wände aus 19 mm EcoCore™. EcoCore™ ist ein äußerst langlebiges, ressourcenschonendes Material, das nicht nur nach Gebrauch recycelbar ist, sondern auch aus Material besteht, das zu +95 % aus recyceltem Post-Consumer-Material aus Lebensmittelverpackungsabfällen hergestellt wird.



Alle Bodenplatten werden von einzigartig gestalteten kohlenstoffarm gefertigten Aluminiumprofilen und mehreren Befestigungen getragen. Die grau gefärbten, spritzgussgeformten Bodenplatten bestehen zu 75 % aus Post-Consumer-Abfällen (PP-Material) und haben ein rutschfestes Muster und eine strukturierte Oberfläche.



Hauptpfosten mit Verankerung aus feuerverzinktem Stahl sind in verschiedenen Materialien erhältlich: aus kesseldruckimprägniertem Kiefernholz; aus Stahl innen und außen bandverzinkt mit pulverbeschichteter Oberfläche; aus bleifreiem Aluminium mit farbig eloxierter Oberfläche; TexMade Pfosten aus 95% recyceltem PE und Textilabfällen.



Seile aus UV-stabilisierten PES-Seilsträngen mit innerer Stahlseilverstärkung. Das Polyestergerüst wird aus +95 % Post-Consumer-Materialien hergestellt und induktiv auf jede Litze aufgeschmolzen.



Die Rutschen können in sechs verschiedenen Farben und aus drei Materialien gewählt werden: Gerade und gebogene Vollkunststoffrutschen aus 33 % recyceltem Post-Consumer-Material in verschiedenen Farben. Kombinierte Rutschen aus EcoCore™-Seiten mit Edelstahlrutschflächen. Rutschen komplett aus Edelstahl - als vandalismusbeständige Lösung.



Die KOMPAN GreenLine-Versionen sind aus äußerst umweltfreundlichen Materialien mit dem geringstmöglichen CO2e-Emissionsfaktor konzipiert. TexMade-Pfosten, EcoCore™-Paneele aus 95 % recyceltem Post-Consumer-Material und geformte PP-Bodenplatten.

Produktnummer PCM310221-0951

Montage-Information

Max. freie Fallhöhe	246 cm
Fläche des Fallraums	62,9 m ²
Gesamt-Montagezeit	26,3
Erforderlicher Erdaushub	0,62 m ³
Betonbedarf	0,20 m ³
Fundamenttiefe (Standard)	90 cm
Versandgewicht	1.054 kg
Verankerungsoptionen	OFM ✓ TV ✓

Garantie-Information

Ersatzteilgarantie	10 Jahre
--------------------	----------



Umweltdaten

PCM310221



Von der Wiege bis zum Werkstor („cradle to gate“) (A1–A3)

	CO ₂ -Emissionen gesamt	CO ₂ e pro kg	Recycelte Materialien
	kg CO ₂ e	kg CO ₂ e pro kg	%
PCM310221-0951	1.502,88	2,07	69,27
PCM310221-0905	1.792,88	3,01	53,48

Den allgemeinen Rahmen für diese Faktoren bilden die Umweltproduktdeklarationen (EPDs). Mithilfe dieser Grundregeln können die Umweltinformationen über den Lebenszyklus eines Produkts hinweg quantifiziert und Vergleiche zwischen Produkten, die dieselbe Funktion erfüllen, angestellt werden (vgl. ISO, 2006). Diese Struktur wird hier befolgt. Der Ansatz zur Lebenszyklusbewertung wird dabei auf die gesamte Herstellungsphase – vom Rohstoff bis zur Herstellung (A1–A3) – angewendet.

Kompan A/S
C.F. Tietgens Boulevard 32C
DK-5220 Odense SØ
Denmark



Verification of CO₂ calculation of:
Play systems



Data version no. 2023-10-05

The CO₂ calculation and data are in compliance with the principles of a carbon footprint impact according to the GHG protocol (Greenhouse Gas Protocol), Scope 3, cradle to gate related to all individual components in the product category: "Play systems" represented by item no.: PCM200321-0950.

(Scope 3 emissions include emission sources in the upstream and downstream value chain).

Date: 30. October 2023 | Valid until: 30. October 2025

Verified by:

Julie Marie Vejsgaard Larsen, LCA & EPD Consultant

Verification based on report: Validation of CO₂ calculation of 9 categories of Kompan product line, version 1.0, prepared by: Bureau Veritas HSE, Denmark: Julie M. V. Larsen.

Publication date: 30. October 2023

By Bureau Veritas HSE
www.bureauveritas.dk
+45 7731 1000

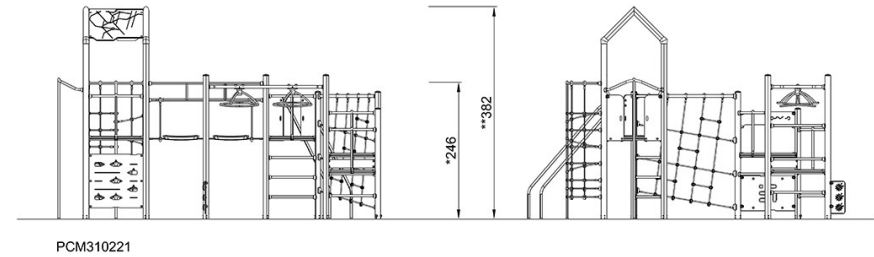
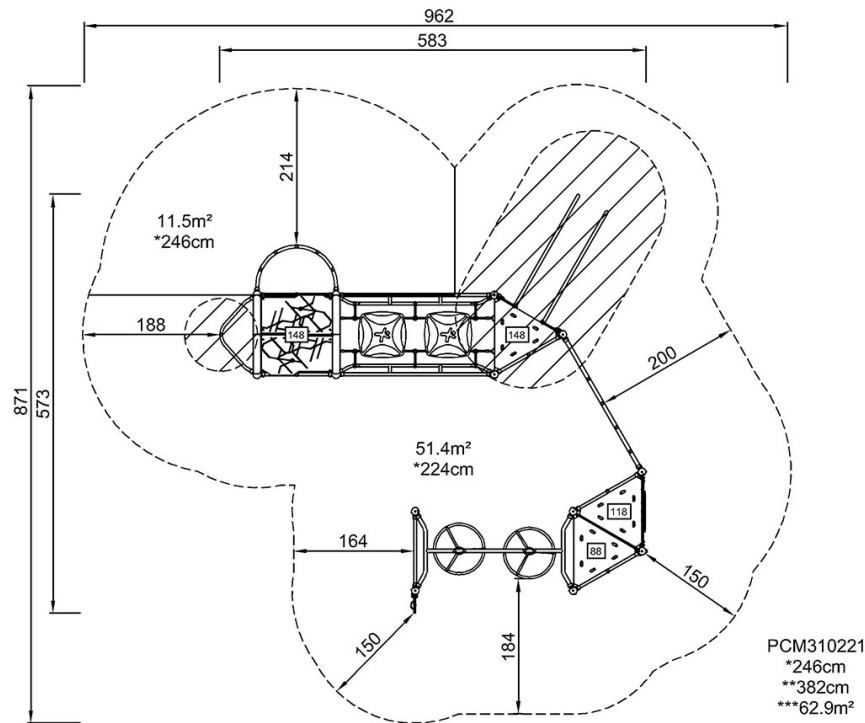


3-Turm-Spielanlage mit Turbo-Hangelstrecke

PCM310221

* Max freie Fallhöhe | ** Gesamthöhe | *** Fläche des Fallraums

* Max freie Fallhöhe | ** Gesamthöhe



[Klicken Sie hier, um die DRAUFSICHT anzuzeigen](#)

[Klicken Sie hier, um die SEITENANSICHT anzuzeigen](#)