

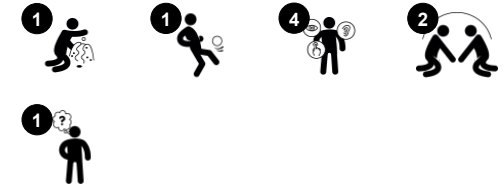
Magnetisk Whiteboard

PCM0013

KOMPAN
Let's play



Produktinformasjon	
Produktnummer	PCM001308-0902
Mål LxBxH	166x12x140 cm
Aldersgruppe	2+
Antall brukere	4
Fargevalg	



Denne store magnetiske tavlen gir timer med lek og læring i et utendørs læringsmiljø eller på en lekeplass. Det store området gir mange barn muligheten til å skrive og sette streker, noe som vil hjelpe dem å utvikle finmotorikk når de tegner, sammen med språk- og leseferdigheter. Den store størrelsen støtter sosial lek fordi det er god plass for

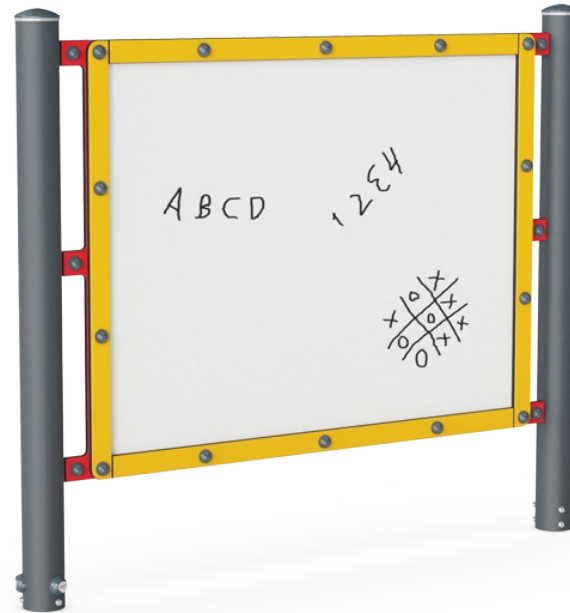
samhandling og samarbeid. Tavler kan ha direkte fordeler for læring, og de støtter også en rekke dramatiske lekescenarier, fra lekeskole til å lage skattekart og rebuser for barna. Det er kognitive fordeler ved å tegne og sette spor, fordi det stimulerer hjernens utvikling. Den magnetiske funksjonen kan også utløse samtaler om objektene magnetiske

egenskaper. Variert moro for nysgjerrige sinn!



Magnetisk Whiteboard

PCM0013



Labyrintpanel

Sosioemosjonell: kommunikasjon og samarbeid for å utforske labyrinten med venner. **Kognitiv:** stimulerer hukommelse når man skal huske labyrintruter.



Tavle

Sosioemosjonell: bredden på tavlen henvender seg til grupper av barn som samarbeider og deler ideer. **Kreativ:** å tegne og sette sitt preg stimulerer kreativ tenkning

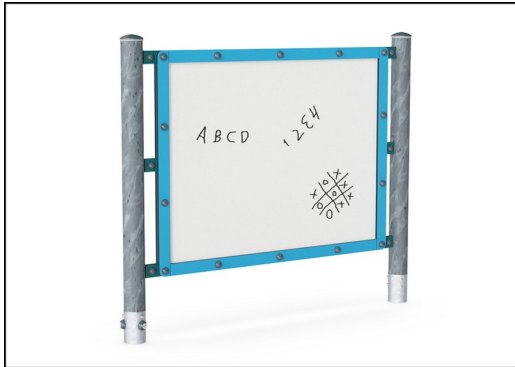
Magnetisk Whiteboard

PCM0013

Brettet er laget av keramisk stål. Keramisj stål har høy korrosjonsbestandighet og er helt resirkulerbart.

Stolpene er laget av furu fra bærekraftige europeiske kilder. Treverket er trykkimpregnert Klasse 3 med Tanalith E3475 i henhold til EN335 (Tilsvarende NTR Klasse AB).

Paneler av 19 mm EcoCore™. EcoCore™ er et svært slitesterkt, miljøvennlig materiale som ikke bare er resirkulerbart etter bruk, men som også består av materiale produsert av +95 % resirkulert forbrukeravfall fra matemballasje.



KOMPANs GreenLine-versjon er designet med de mest miljøvennlige materialene med lavest mulig CO2-utslipp, for eksempel EcoCore™-paneler som består av +95 % resirkulert havavfall.

Produktnummer PCM001308-0902	
Monteringsinformasjon	
Maksimal fallhøyde	0 cm
Sikkerhetssone	12,3 m ²
Total monterings tid	3,8
Utgraving	0,05 m ³
Betong	0,00 m ³
Forankringsdybde (standard)	85 cm
Forsendingsvekt	86 kg
Forankring	In-ground ✓ Surface ✓
Garanti	
EcoCore HDPE	Livstids
Stolpe	10 år
Garantert reservedeler	10 år





Krybbe til port A1-A3	Totalt CO ₂ -utslipp	CO ₂ -ekvivalent per kg	Resirkuler te materialer
	kg CO ₂ -ekvivalent	kg CO ₂ -ekvivalent/kg	%
PCM001308-0950	101,41	1,47	80,43
PCM001308-0902	126,35	2,07	69,96

Det overordnede rammeverket for disse faktorene er miljødeklarasjonen EPD (Environmental Product Declaration), som kvantifiserer «miljøinformasjon om produktets livssyklus og muliggjør sammenligninger mellom produkter som oppfyller samme funksjon» (ISO, 2006). Dette følger strukturen og anvender en livssyklusanalyse for hele produksjonsstadiet fra råvare til ferdig produksjon (A1-A3).

Kompan A/S
C.F. Tietgens Boulevard 32C
DK-5220 Odense SØ
Denmark



Verification of CO₂ calculation of: Themed play systems



Data version no. 2023-10-05

The CO₂ calculation and data are in compliance with the principles of a carbon footprint impact according to the GHG protocol (Greenhouse Gas Protocol), Scope 3, cradle to gate related to all individual components in the product category: "Themed play systems" represented by item no.: MSC641100-3717P.

(Scope 3 emissions include emission sources in the upstream and downstream value chain).

Date: 30. October 2023 | Valid until: 30. October 2025

Verified by:

Julie Marie Vejsgaard Larsen, LCA & EPD Consultant

Verification based on report: Validation of CO₂ calculation of 9 categories of Kompan product line, version 1.0, prepared by: Bureau Veritas HSE, Denmark: Julie M. V. Larsen.

Publication date: 30. October 2023

By Bureau Veritas HSE
www.bureauveritas.dk
+45 7731 1000

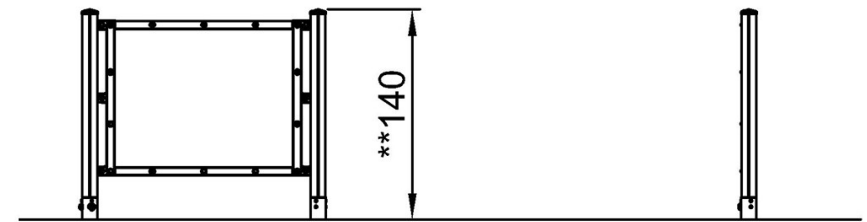
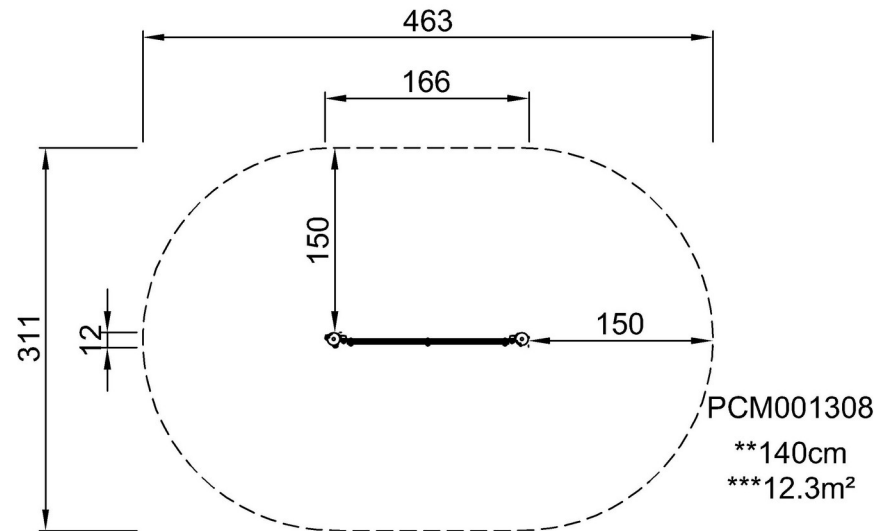


Magnetisk Whiteboard

PCM0013

* Maks fallhøyde | ** Total høyde | *** Sikkerhetssone

* Maks fallhøyde | ** Total høyde



PCM001308
1:100

[Klikk for å se TOP VIEW](#)

[Klikk for å se SIDE VIEW](#)