

# Spalliera doppia Robinia

FRO213

**KOMPAN**  
Let's play



La spalliera, nota anche come monkey bar, è forse l'elemento più conosciuto di tutti gli esercizi del percorso ad ostacoli. L'obiettivo è attraversare da un lato all'altro senza utilizzare i piedi, allenando la forza della parte superiore del corpo e la coordinazione del corpo incrociata. Questa scala aerea è ampia e alta per garantire che chiunque possa appendersi e

muoversi liberamente. Per assicurarsi che tutti possano raggiungere la scala aerea, ci sono 4 gradini a diverse altezze. Come elemento autonomo, la Double Overhead Ladder è ottima per i workout di gruppo. Offre spazio per 8 persone per eseguire esercizi di trazioni o per attaccare trainer sospesi per un allenamento completo del corpo.

Le barre in Robinia sono realizzate con tronchi di Robinia privati della corteccia e della linfa, di varie dimensioni. La Robinia è una specie di legno nativa europea con alta resistenza e durabilità naturale in diverse condizioni climatiche. KOMPAN utilizza legno proveniente da fonti certificate FSC.

Codice articolo FRO21300-1001

## Informazioni generali prodotto

Dimensioni (LxLxA)	451x126x261 cm
Età d'uso	13+
Capacità di gioco	4
Opzioni colori	



Maggiori Informazioni sull'App KOMPAN Fit



# Spalliera doppia Robinia

FRO213



Tutti i prodotti Organic Robinia di KOMPAN sono realizzati in legno Robinia da fonti europee sostenibili. Su richiesta può essere fornito con FSC® Certified (FSC® C004450).



Il legno Robinia può essere fornito come legno grezzo non trattato o verniciato con un pigmento trasparente di colore marrone che mantiene il colore del legno dorato del legno.



Tutti i prodotti per il fitness KOMPAN sono conformi agli standard di fitness outdoor ASTM F3101 e EN16630. I test di carico vengono eseguiti come test statici aggiungendo fattori dinamici e fattori di sicurezza al carico specificato di 78 kg per utente. Un prodotto destinato a 1 utente viene caricato con 420 kg.

Codice articolo FRO21300-1001

## Informazione installazione

Max. altezza di caduta	133 cm
Superficie di sicurezza	28,3 m <sup>2</sup>
Tempo d'installazione totale	7,8
Volume di scavo	1,18 m <sup>3</sup>
Volume di calcestruzzo	0,35 m <sup>3</sup>
Profondità di base (standard)	100 cm
Peso della spedizione	547 kg
Opzioni ancoraggio	Interrato ✓ Superficie ✓

## Garanzie

Acciaio zincato	Garanzia a vita
Legno Robinia	15 anni
Garanzia pezzi di ricambio	10 anni



# Sustainability Data

FRO213



Cradle to Gate A1-A3	Total CO <sub>2</sub> emission	CO <sub>2</sub> e/kg	Recycled materials
	kg CO <sub>2</sub> e	kg CO <sub>2</sub> e/kg	%
<b>FRO21300-1001</b>	195,79	0,48	7,45

The overall framework applied for these factors is the Environmental Product Declaration (EPD), which quantifies "environmental information on the life cycle of a product and enable comparisons between products fulfilling the same function" (ISO, 2006). This follows the structure and applies a Life-Cycle Assessment approach to the entire Product stage from raw material through manufacturing (A1-A3))

**Kompan A/S**  
 C.F. Tietgens Boulevard 32C  
 DK-5220 Odense SØ  
 Denmark



## Verification of CO<sub>2</sub> calculation of: Fitness



Data version no. 2023-10-05

The CO<sub>2</sub> calculation and data are in compliance with the principles of a carbon footprint impact according to the GHG protocol (Greenhouse Gas Protocol), Scope 3, cradle to gate related to all individual components in the product category: "Fitness" represented by item no.: FAZ10100-0900.

(Scope 3 emissions include emission sources in the upstream and downstream value chain).

**Date: 30. October 2023 | Valid until: 30. October 2025**

Verified by:

Julie Marie Vejsgaard Larsen, LCA & EPD Consultant

Verification based on report: Validation of CO<sub>2</sub> calculation of 9 categories of Kompan product line, version 1.0, prepared by: Bureau Veritas HSE, Denmark: Julie M. V. Larsen.

**Publication date: 30. October 2023**

By Bureau Veritas HSE  
 www.bureauveritas.dk  
 +45 7731 1000

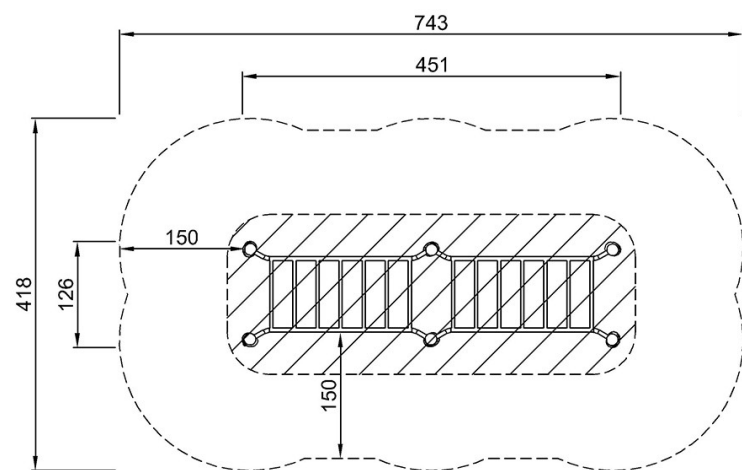


# Spalliera doppia Robinia

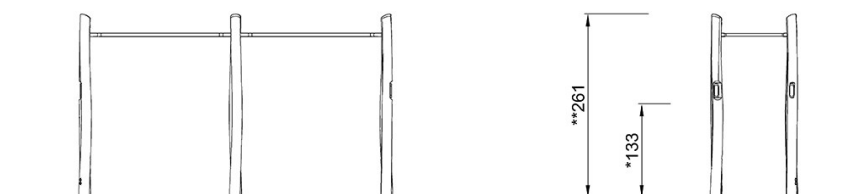
FRO213

Altezza di caduta massima | Altezza totale | Superficie di sicurezza

Altezza di caduta massima | Altezza totale



FRO21300  
\*133cm  
\*\*261cm  
\*\*\*28.3m<sup>2</sup>



FRO21300

[Fai clic per visualizzare il rapporto VISTA SUPERIORE](#)

[Fai clic per visualizzare il rapporto VISTA LATERALE](#)