

Core Twist Compact

FAZ109

KOMPAN
Let's play



De Core Twist Compact bestaat uit drie oefenstations en is ideaal voor het trainen van de buikspieren en bovenlichaamspieren. Op het toestel staan afbeeldingen waarop 11 basisoefeningen zijn uitgelegd en een QR-code die doorlinkt naar de KOMPAN Sport & Fitness App. De Core Twist is een innovatief toestel: eenvoudig in gebruik, toegankelijk en tegelijkertijd zeer effectief voor het trainen van de rompspieren. Het is heel eenvoudig om zelf

de zwaarte van de training te bepalen en aan te passen. De stang is in beide richtingen 360° draaibaar en gebruikers bepalen de weerstand door middel van hun eigen bewegingssnelheid. De Leg Lift is een perfect toestel voor buikspieroefeningen. Leg lifts uitvoeren en jezelf tegelijkertijd omhooghouden in de stoel, is een krachtige gecombineerde oefening die alle buikspieren aanspreekt. Pull ups zijn een essentieel onderdeel van krachttraining. Er zijn

allerlei verschillende oefeningen mogelijk want het toestel heeft meerdere handgrepen voor verschillende handposities. Beginners kunnen hun voeten tijdens de oefeningen op de horizontale stangen plaatsen en de zwaarte van de oefeningen tijdens elke training steeds iets verder opvoeren. De stapsteen is handig voor wie niet zo makkelijk bij de stang kan.

Item nummer FAZ10900-0900	
Algemene Product Informatie	
Afmetingen LxBxH	280x218x291 cm
Leeftijdsgroep	13+
Speelcapaciteit	3
Kleuropties	

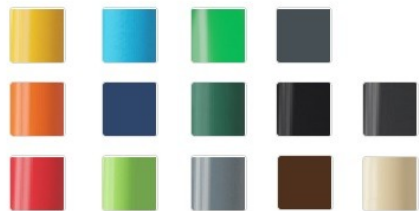


Meer op KOMPAN Fit app



Core Twist Compact

FAZ109



KOMPAN fitnessproducten zijn standaard verkrijgbaar in oranje, RAL2010 en grijs, RAL7012. Alle andere RAL-kleuren zijn op aanvraag verkrijgbaar. Het is altijd mogelijk om aan te sluiten bij de omgeving of het kleurthema!



De staanders zijn gemaakt van Ø101,6 x 2 mm, voorverzinkt koolstofstaal en voorzien van een poedercoating, een goede bescherming tegen alle omstandigheden.



The Sign is made from a 15mm Polycarbonate and supported by Ø38.2mm top bar. This is an extremely solid assembly which provides great structural stability. The sign shows the 11 main exercises and has a QR code which refers users to the Kompan Fit APP that offers extended support on exercises and training.

Item nummer FAZ10900-0900	
Installatie informatie	
Max. valhoogte	132 cm
Veiligheidszone	18,4 m ²
Totale installatietijd	6,3
Graafwerk (vol.)	0,37 m ³
Benodigd beton	0,18 m ³
Verankeringsdiepte	90 cm
Verzendingsgewicht	371 kg
Verankeringsopties	In-ground ✓ Oppervlak ✓
Garantie informatie	
Gecoate stalen onderdelen	10 jaar
EcoCore HDPE	Levenslang
Gegalvaniseerd staal	Levenslang
Bewegende delen	2 jaar
Gegarandeerde reserveonderdelen	10 jaar



De gebruikte magneten zijn sterke neodymiummagneten. De magnetische straling staat onder strikte controle, het stralingsniveau is nooit hoger dan 5 Gauss (0,5mT), waardoor ze perfect veilig te gebruiken zijn als trainingsobject.



The pull up bar is made from Ø32 mm HDG steel bar. The bar is 1080mm wide and 2300mm above ground

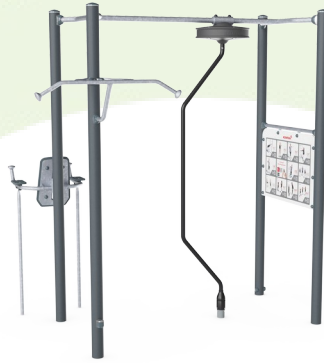


The frame of the leg lift is made from Ø38 x 2mm HDG steel tube. The support plates are made from 15mm Ekogrip®, a 15 mm PE plate with a 3 mm top-layer of thermoplastic rubber with non-skid effect. The arm supports are 110 x 195mm, 580mm apart, and 1315mm above ground. The back support is 335 x 500mm. The opening in the back is 30 x 350mm.



Sustainability Data

FAZ109



Cradle to Gate A1-A3	Total CO ₂ emission	CO ₂ e/kg	Recycled materials
	kg CO ₂ e	kg CO ₂ e/kg	%
FAZ10900-0900	684,97	3,54	43,05

The overall framework applied for these factors is the Environmental Product Declaration (EPD), which quantifies "environmental information on the life cycle of a product and enable comparisons between products fulfilling the same function" (ISO, 2006). This follows the structure and applies a Life-Cycle Assessment approach to the entire Product stage from raw material through manufacturing (A1-A3))

Kompan A/S
 C.F. Tietgens Boulevard 32C
 DK-5220 Odense SØ
 Denmark



Verification of CO₂ calculation of: Fitness



Data version no. 2023-10-05

The CO₂ calculation and data are in compliance with the principles of a carbon footprint impact according to the GHG protocol (Greenhouse Gas Protocol), Scope 3, cradle to gate related to all individual components in the product category: "Fitness" represented by item no.: FAZ10100-0900.

(Scope 3 emissions include emission sources in the upstream and downstream value chain).

Date: 30. October 2023 | Valid until: 30. October 2025

Verified by:

Julie Marie Vejsgaard Larsen, LCA & EPD Consultant

Verification based on report: Validation of CO₂ calculation of 9 categories of Kompan product line, version 1.0, prepared by: Bureau Veritas HSE, Denmark: Julie M. V. Larsen.

Publication date: 30. October 2023

By Bureau Veritas HSE
 www.bureauveritas.dk
 +45 7731 1000

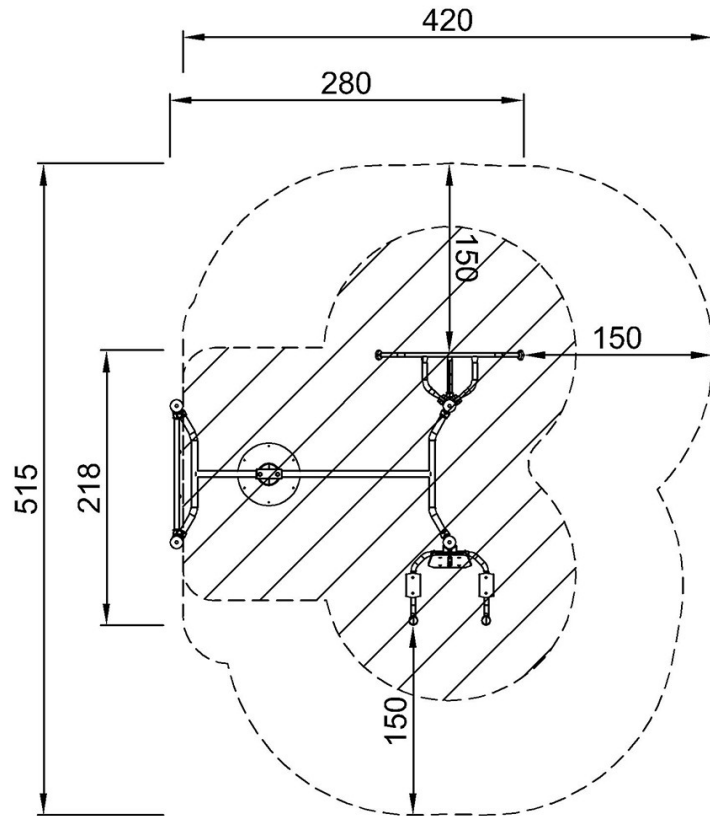


Core Twist Compact

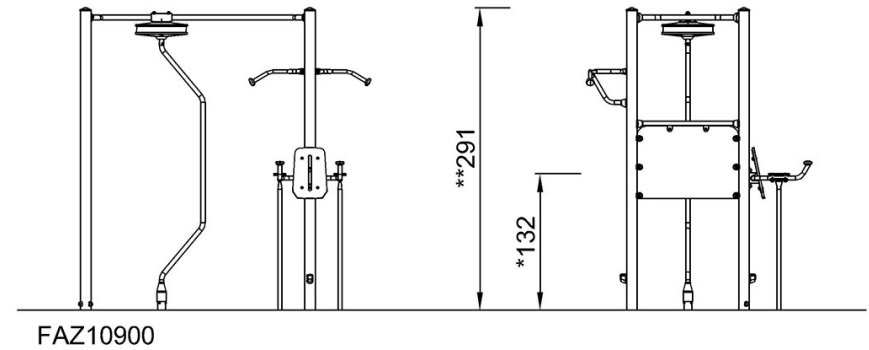
FAZ109

Max. valhoogte | Totale Hoogte | Veiligheidszone

Max. valhoogte | Totale Hoogte



FAZ10900
*132cm
**291cm
***18.4m²



[Bekijk BOVENAANZICHT](#)

[Bekijk ZIJAAANZICHT](#)