

Poręcze Równoległe

FPW201

KOMPANI
Let's play



Street workout to aktywność fizyczna, która symbolizuje swobodę ruchu i zachęca do spotkań towarzyskich. Jest połączeniem lekkoatletyki, kalisteniki i innych sportów, a wykonywany jest najczęściej w przestrzeni publicznej. Na każdym placu do street workoutu można znaleźć poręcze równoległe, które służą do treningu górnych partii ciała i

stabilności rdzenia. Poręcze równoległe doskonale pasuje do toru przeszkód. Zaokrąglone krawędzie ułatwiają przierzucanie nóg przez poręcze, dzięki czemu można bezpiecznie próbować nowych trików bez ryzyka kontuzji.

Nr produktu FPW20100-0900

Ogólne Informacje o Produkcie

Wymiary DxSzxW 197x63x106 cm

Grupa wiekowa 8+

Max. Ilość Osób 2

Dostępne kolory



Poręcze Równoległe

FPW201



Słupy o średnicy $\varnothing 101.6 \times 2\text{mm}$, wykonane są ze stali węglowej uprzednio galwanizowanej i malowane proszkowo co zapewnia idealną ochronę w każdych warunkach pogodowych.



Drażki przeznaczone do chwytania w trakcie ćwiczeń są wykonane ze stali galwanizowanej ogniowo $\varnothing 38\text{mm}$. Średnica ta zapewnia idealny chwyt w trakcie ćwiczeń.



Łączniki wykonane są z aluminium odlewanego pod ciśnieniem, specjalnie stapanego do warunków intensywnego użytkowania na wolnym powietrzu. Śruby ze stali nierdzewnej mocujące łączniki są chronione przez cynkowe kołnierze.

Nr produktu FPW20100-0900

Informacje Dotyczące Instalacji

Max. wysokość upadku	106 cm
Strefa bezpieczeństwa	16,0 m ²
Czas instalacji	2,6
Objętość wykopu	0,25 m ³
Objętość betonu	0,14 m ³
Głębokość podstawy (standardowa)	90 cm
Waga przesyłki	90 kg
Opcje kotwienia	W ziemi ✓ Powierzchnia ✓

Informacje o Gwarancji

Łącznik	10 lat
Galw. Stal	Dożywotnia
Słup	10 lat
Części Zapasowe	10 lat



Dane Dotyczące Zrównoważonego Rozwoju

FPW201



Od wydobycia surowców do opuszczenia wytwórni A1–A3

Całkowita emisja CO₂

CO₂e na kg produktu

Materiały pochodzące z recyklingu

kg CO₂e

kg CO₂e/kg

%

FPW20100-0900

113,43

2,02

65,96

Ogólne ramy stosowane dla tych czynników to Środowiskowa Deklaracja Produktu (EPD), która określa ilościowo "informacje środowiskowe dotyczące cyklu życia produktu i umożliwia porównywanie produktów spełniających tę samą funkcję" (ISO, 2006). W niniejszym dokumencie przyjęto strukturę i zastosowano podejście oceny cyklu życia w odniesieniu do całego etapu produktu, od surowców po produkcję (A1-A3).

Kompan A/S

C.F. Tietgens Boulevard 32C
DK-5220 Odense SØ
Denmark



Verification of CO₂ calculation of: Fitness



Data version no. 2023-10-05

The CO₂ calculation and data are in compliance with the principles of a carbon footprint impact according to the GHG protocol (Greenhouse Gas Protocol), Scope 3, cradle to gate related to all individual components in the product category: "Fitness" represented by item no.: FAZ10100-0900.

(Scope 3 emissions include emission sources in the upstream and downstream value chain).

Date: 30. October 2023 | Valid until: 30. October 2025

Verified by:

Julie Marie Vejsgaard Larsen, LCA & EPD Consultant

Verification based on report: Validation of CO₂ calculation of 9 categories of Kompan product line, version 1.0, prepared by: Bureau Veritas HSE, Denmark: Julie M. V. Larsen.

Publication date: 30. October 2023

By Bureau Veritas HSE
www.bureauveritas.dk
+45 7731 1000

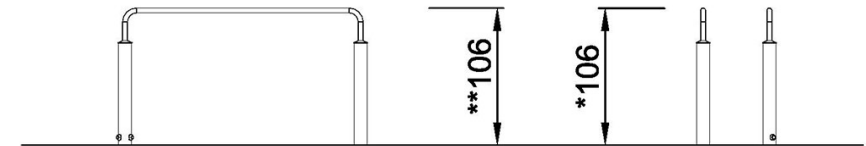
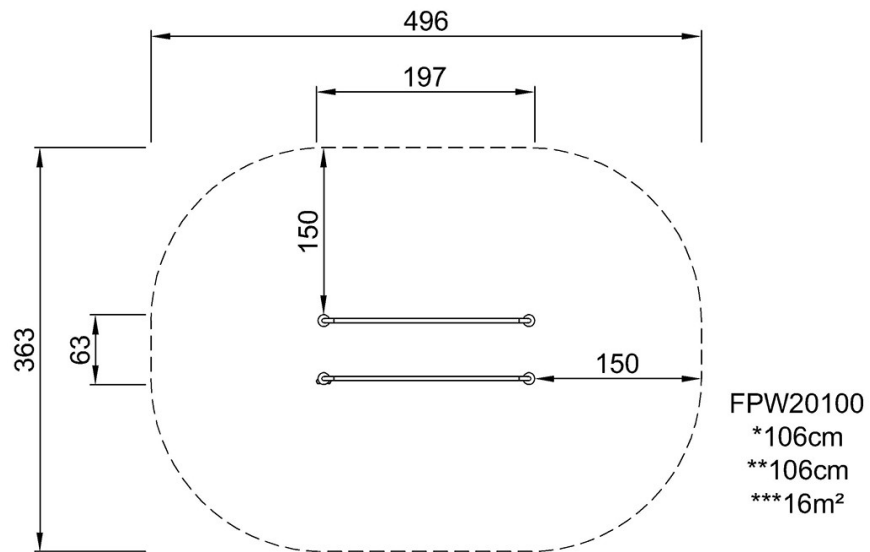


Poręcz Równoległa

FPW201

* Max Wys. Upadku | ** Wysokość | *** Strefa Bezpieczeństwa

* Max Wys. Upadku | ** Max Wysokość



FPW20100
1:100

[Kliknij, aby zobaczyć RZUT Z GÓRY](#)

[Kliknij, aby zobaczyć RZUT BOCZNY](#)