

Free Runner


FSW242

KOMPAN
Let's play



Free Runner, som är utformad för rolig och enkel träning, förbättrar höftrörligheten, benkoordinationen och bål stabiliteten. Den är skonsam mot lederna och passar därför för seniorer, rehabilitering eller uppvärmning. Med tre olika användningssätt - alternerande benrörelser, svingar med ett ben och synkroniserade benrörelser - är den särskilt

användbar för bålövningar. Utrustningen har breda, stabila fotplattor och en rejäl stödskena, vilket garanterar säkerhet och användarvänlighet för alla.

Artikelnr. FSW24200-0902	
Generell produktinformation	
Dimension LxWxH	133x64x141 cm
Åldersgrupp	13+
Kapacitet (användare)	1
Färgalternativ	

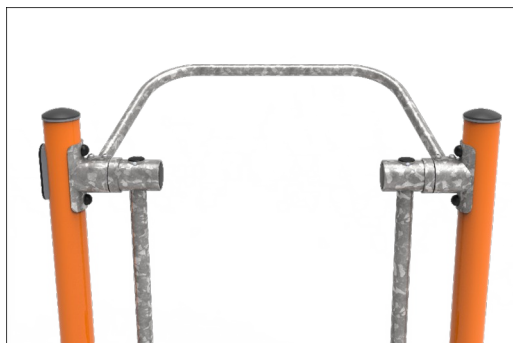


Free Runner

FSW242



Stålstolparna är tillverkade av Ø101,6x2,0 mm förzinkat stålror. Stolparna är pulverlackerade, korrosionsklass C3 enligt ISO12944-2.



Säkerhetsstången är tillverkad av rör med en diameter på 38 mm och en väggjocklek på 2 mm av stål S235 med en varmförzinkad ytbehandling enligt ISO1461 med en blyhalt under 90ppm för ytor och för basmaterial under 100ppm och med pulverlackerad ytbehandling.



Fotpedalernas stänger är 855 mm långa och tillverkade av ø48,3x4 mm varmförzinkat S235JR-stålrör.



Produkten måste ha en informationsskylt med relaterade övningar, och varje övning måste ha en QR-kod som länkar till dess relaterade övningsportal i en app som erbjuder stöd för den specifika övningen. Skylten ska dessutom erbjuda en QR-kod för nedladdning av appen.



Kraftigt konstruerat lagersystem med en rad djupa spårkullager med gummitätningar. Den helt slutna lagerkonstruktionen är smord och underhållsfri.



Fotfästen av 19 mm EcoCore™ HDPE. EcoCore™ är ett mycket slitstarkt, miljövänligt material som inte bara är återvinningsbart efter användning, utan också har tillverkats av +95% post-consumer-återvunna livsmedelsförpackningar.

Artikelnr. FSW24200-0902

Installationsinformation

Max. fallhöjd	85 cm
Säkerhetsområde	19,0 m ²
Total installationstid	3,2
Grävdjup (volym)	0,06 m ³
Betong (volym)	0,04 m ³
Stolpdjup (standard)	90 cm
Fraktvikt	105 kg
Förankring	Nedgrävning ✓
	Ytmontering ✓

Information om garanti

Montering av lager	5 år
EcoCore HDPE	Livstidsgaranti
Reservdelar garanterade	10 år
Stållram	10 år

EN
16630
compliant

Hållbarhetsdata

FSW242



Cradle to Gate A1-A3	Total CO ₂ -utsläpp	CO ₂ e per kg	Återvunna material
	kg CO ₂ e	kg CO ₂ e/kg	%
FSW24200-0902	186,80	2,62	51,66

Det övergripande ramverket som tillämpas för dessa faktorer är miljövarudeklarationen (EPD, Environmental Product Declaration), som kvantifierar "miljöinformation om produktens livscykel och möjliggör jämförelser av produkter som uppfyller samma funktion" (ISO, 2006). Denna struktur följer här och använder en livscykelanalys för hela produktstadiet från råmaterial till färdig produkt (A1-A3).

Kompan A/S
C.F. Tietgens Boulevard 32C
DK-5220 Odense SØ
Denmark



Verification of CO₂ calculation of: Fitness



Data version no. 2023-10-05

The CO₂ calculation and data are in compliance with the principles of a carbon footprint impact according to the GHG protocol (Greenhouse Gas Protocol), Scope 3, cradle to gate related to all individual components in the product category: "Fitness" represented by item no.: FAZ10100-0900.

(Scope 3 emissions include emission sources in the upstream and downstream value chain).

Date: 30. October 2023 | Valid until: 30. October 2025

Verified by:

Julie Marie Vejsgaard Larsen, LCA & EPD Consultant

Verification based on report: Validation of CO₂ calculation of 9 categories of Kompan product line, version 1.0, prepared by: Bureau Veritas HSE, Denmark: Julie M. V. Larsen.

Publication date: 30. October 2023

By Bureau Veritas HSE
www.bureauveritas.dk
+45 7731 1000

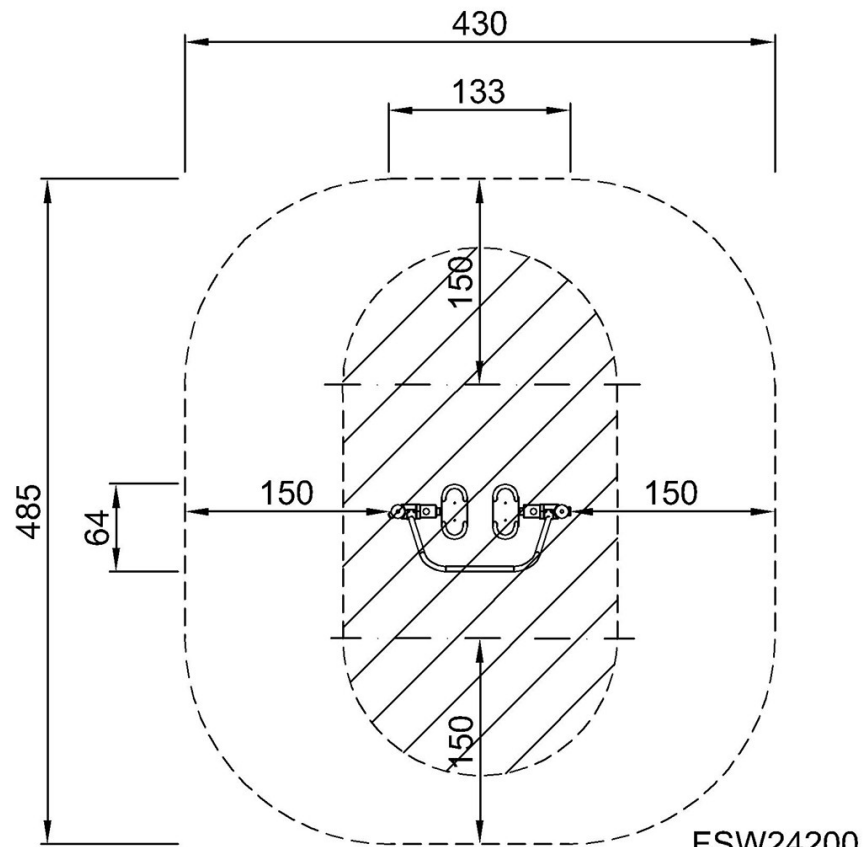


Free Runner

FSW242

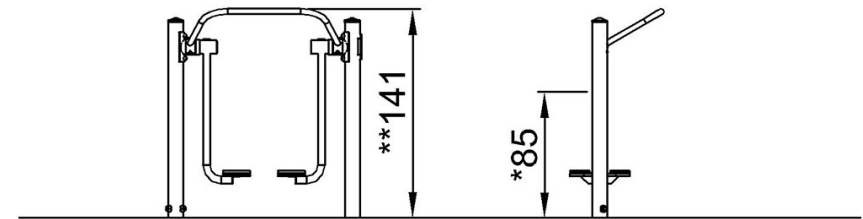
* Max fallhöjd | ** Totalhöjd | *** Säkerhetsyta

* Max fallhöjd | ** Totalhöjd



FSW24200

*85cm
**141cm
***19m²



FSW24200

[Klicka för att se TOP VIEW](#)

[Klicka för att se SIDE VIEW](#)