

Torre de Juego con Red

PCM100321

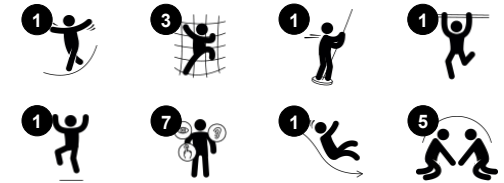
KOMPANI
Let's play



Número de artículo PCM100321-0901

Información general del producto

Dimensiones LxAnch.xAl.	330x370x230 cm
Grupo de edad	2+
Usuarios	12
Opciones de color	



Esta supertorre de juegos atraerá a los niños y fomentará el juego físico activo. Las múltiples y variadas actividades de escalada favorecerán el desarrollo muscular de los niños, así como su coordinación cruzada y su sentido del equilibrio. Estas habilidades son importantes para la salud y el bienestar, así como para el pensamiento y el aprendizaje. Por ejemplo,

utilizar ambos lados del cuerpo para trepar y desplazarse por la estructura estimula ambos lados del cerebro, esenciales para el aprendizaje, sobre todo el de la lectoescritura. Con tantas opciones de juego, los niños recibirán apoyo en la toma de decisiones físicas. Deslizarse por el tobogán o deslizarse por el poste de bomberos hasta el suelo

favorece la postura y el equilibrio, todas ellas habilidades importantes para los niños pequeños, ¡y muy divertidas!



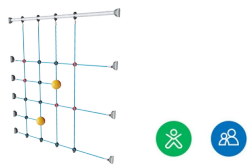
Torre de Juego con Red

PCM100321



Escalera de tubos

Físico: la coordinación cruzada y la coordinación ojo-mano se fomenta cuando los niños suben la escalera, al mismo tiempo que también se entrenan los músculos de las piernas y de los brazos. **Socio-emocional:** aprender sobre los turnos y la cooperación.



Red de escalada

Físico: los niños desarrollan la coordinación del cuerpo cruzado y la fuerza muscular al escalar. Las grandes mallas permiten trepar y gatear, apoyando la propiocepción y la conciencia espacial. **Socio-emocional:** las grandes mallas permiten que más niños se sienten juntos, compartiendo y comunicándose entre ellos.



Tobogán

Físico: el deslizamiento desarrolla la conciencia espacial y el sentido del equilibrio. Además, los músculos del tronco se entrenan al sentarse erguido y bajar. **Socio-emocional:** la empatía se fomenta al respetar y tomar los distintos turnos para su uso. **Cognitivo:** los niños pequeños desarrollan su comprensión del espacio, la velocidad y las distancias cuando se deslizan rápidamente hacia abajo.



Barra de Bomberos

Físico: apoya la coordinación así como la fuerza en los músculos del brazo y del core. El aterrizaje fortalece la densidad ósea. **Socio-emocional:** aprender a gestionar la toma de turnos y riesgos. **Cognitivo:** los niños pequeños desarrollan la comprensión del espacio, la velocidad y las distancias.



Rampa de escalada

Físico: favorece la coordinación cruzada y la fuerza de piernas, brazos y manos. **Socio-emocional:** la inclinación hace que la escalada se sienta segura, especialmente para los niños más pequeños.

Torre de Juego con Red

PCM100321



Paneles de 19 mm EcoCore™. El EcoCore™ es un material ecológico altamente duradero, que no solo es reciclable después de su uso, sino que también consta de un núcleo producido a partir de material 100% reciclado.



Los postes principales con zapata de acero galvanizado en caliente están disponibles en diferentes materiales: postes de madera de pino impregnados a presión. Pregalvanizado interior y exterior con postes de acero con acabado superior con recubrimiento en polvo. Aluminio sin plomo con acabado superior anodizado en color.



Todas las cubiertas se apoyan en perfiles de aluminio de bajo carbono de diseño exclusivo con múltiples opciones de fijación. Las cubiertas moldeadas de color gris están fabricadas con un 75% de material de PP de desecho oceánico postconsumo con un patrón antideslizante y una superficie texturizada.



The slides can be chosen in different materials and colors: Straight or curved one-piece molded PE slides in yellow or grey color. Combined EcoCore™ sides and stainless-steel. Full stainless steel in one-piece design for more vandalism proof solutions.



Las actividades de acero inoxidable están hechas de acero inoxidable de alta calidad. El acero se limpia mediante un proceso de decapado total después de la fabricación para garantizar un deslizamiento liso y limpio.

Número de artículo PCM100321-0901

Información de instalación

Altura máxima de caída	224 cm
Área de seguridad	31,4 m ²
Horas de instalación	11,2
Volumen de excavación	0,37 m ³
Volumen de hormigón	0,02 m ³
Profundidad de anclaje	85 cm
Peso del envío	309 kg
Opciones de anclaje	Enterrar ✓ Suelo duro ✓

Garantías

EcoCore HDPE	De por vida
Post	10 años
Cubiertas PP	10 años
Cuerdas y redes	10 años
Piezas de repuesto garantizadas	10 años



Sustainability Data

PCM100321



Cuna a puerta A1-A3	Emisión total CO ₂	CO ₂ e/kg	Materiales Reciclados
	kg de CO ₂ e	kg de CO ₂ e/kg	%
PCM100321-0901	710,15	3,20	43,74

El marco general aplicado para estos factores es la Declaración Ambiental de Producto (EPD), que cuantifica "la información ambiental sobre el ciclo de vida de un producto y permite realizar comparaciones entre productos que cumplen la misma función" (ISO, 2006). Esto sigue la estructura y aplica un enfoque de evaluación del ciclo de vida a toda la etapa del producto, desde la materia prima hasta la fabricación (A1-A3))

Kompan A/S
C.F. Tietgens Boulevard 32C
DK-5220 Odense SØ
Denmark



Verification of CO₂ calculation of: Play systems



Data version no. 2023-10-05

The CO₂ calculation and data are in compliance with the principles of a carbon footprint impact according to the GHG protocol (Greenhouse Gas Protocol), Scope 3, cradle to gate related to all individual components in the product category: "Play systems" represented by item no.: PCM200321-0950.

(Scope 3 emissions include emission sources in the upstream and downstream value chain).

Date: 30. October 2023 | Valid until: 30. October 2025

Verified by:

Julie Marie Vejsgaard Larsen, LCA & EPD Consultant

Verification based on report: Validation of CO₂ calculation of 9 categories of Kompan product line, version 1.0, prepared by: Bureau Veritas HSE, Denmark: Julie M. V. Larsen.

Publication date: 30. October 2023

By Bureau Veritas HSE
www.bureauveritas.dk
+45 7731 1000

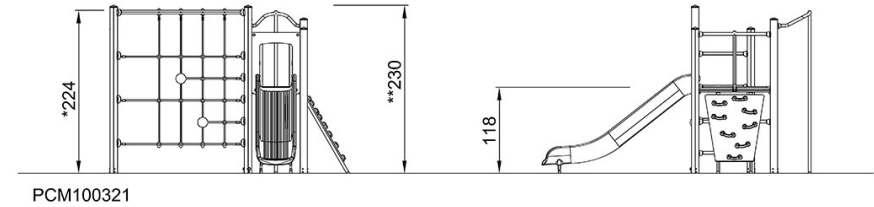
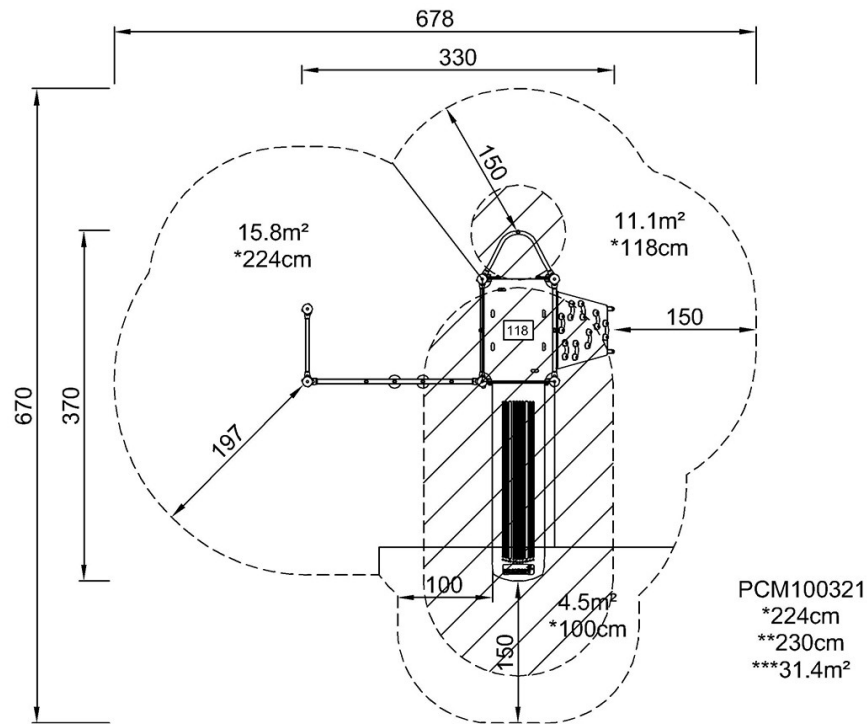


Torre de Juego con Red

PCM100321

* Altura Máx. de caída | ** Altura total | *** Área de seguridad

* Altura Máx. de caída | ** Altura total



[Haga clic para ver VISTA SUPERIOR](#)

[Haga clic para ver VISTA LATERAL](#)