

# Čarodějnická věž

NRO1017

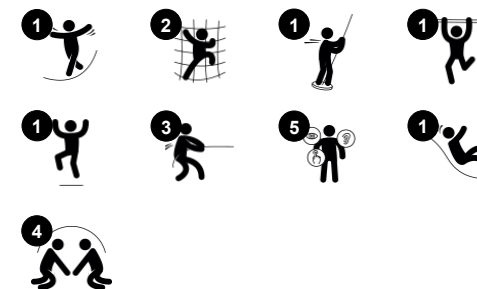
**KOMPANI**  
Let's play



Položka č. NRO1017-1021

## Obecné informace o produktu

|                      |   |
|----------------------|---|
| Rozměry DxŠxV        | 597x289x507 cm  |
| Věková skupina       | 6+  |
| Kapacita (uživatelé) | 11  |
| Možnosti barev       |  |



Vícepatrová věž se skluzavkou, sítí a požární tyčí. V prvním patře je herní domek s okny a sezením. V druhém patře jsou dvě aktivitiz pro výstup. Výrobek je k dispozici ve 3 verzích: 1: Neošetřené dřevo Robinia. 2: Hnědé olejované dřevo. 3: Kombinace barvy a nezpracovaného dřeva. FSC® certifikované (FSC® C004450) akátové dřevo na vyžádání.

# Čarodějnická věž

NRO1017

**KOMPANI**  
Let's play



## Hasičská tyč

**Fyzická:** coordination is supported when going down, as well as arm and core muscles. Landing strengthens bone density, which is built for life in early childhood. **Sociálně-emoční:** střídání a riskování.



## Lezecká stěna

**Fyzická:** podporuje křížovou koordinaci a sílu nohou, paží a rukou. Prolézání otvory trénuje propriocepci. **Sociálně-emoční:** děti si při lezení do výšky dodávají odvahu. To pozitivně ovlivňuje sebedůvěru.



## Šplhací síť

**Fyzická:** děti si při lezení rozvíjejí křížovou koordinaci a fyzickou sílu. Velká oka umožňují prolézání a lezení a zároveň podporují propriocepci a prostorové vnímání. **Sociálně-emoční:** velké síťe umožňují, aby více dětí sedělo pohromadě a povídalo si.



## Skuzavka

**Fyzická:** sliding develops spatial awareness and a sense of balance. Furthermore, the core muscles are trained when sitting upright going down. **Sociálně-emoční:** empathy stimulated by turn-taking.

# Čarodějnická věž

NRO1017

**KOMPAN**  
Let's play



Všechny produkty Přírodní Robinia od společnosti KOMPAN jsou vyrobeny akatového dřeva z udržitelných evropských zdrojů. Na přání může být dodáno se FSC® Certified (FSC® C004450).



Barva použitá pro barevné komponenty je šetrná k životnímu prostředí s vynikající odolností vůči UV záření. Barva je v souladu s EN 71 část 3.



Kovové vybavení je vyrobeno z nerezové nebo pozinkované oceli pro zajištění trvalých spojů s vysokou odolností proti korozi.



Lana jsou vyrobeny z UV stabilizovaných PES pramenů lana s vnitřní výztuhou ocelovým lankem. Polyesterový obal je vyroben z více než 95% z post-spotřebitelských materiálů a je indukčně nataven na každý pramen.



Nerezové skluzavky s jednodílnou skluznou plochou jsou vyrobeny z vysoce kvalitní nerezové oceli AISI 304.



Produkty Robinia jsou navrženy s barevným konceptem KOMPAN s řadou různých standardních barev. Dřevo může být také dodáno v neošetřené podobě nebo natřené hnědou barvou s pigmentem, který udržuje barvu dřeva.

Položka č. NRO1017-1021

## Informace o instalaci

|                               |                          |
|-------------------------------|--------------------------|
| Maximální výška pádu          | 300 cm                   |
| Bezpečnostní povrchová plocha | 48,4 m <sup>2</sup>      |
| Celková doba instalace        | 27,9                     |
| Objem výkopu                  | 0,85 m <sup>3</sup>      |
| Objem betonu                  | 0,22 m <sup>3</sup>      |
| Hloubka základu (standard)    | 100 cm                   |
| Hmotnost dodávky              | 1.318 kg                 |
| Možnosti ukotvení             | V zemi ✓<br>Na povrchu ✓ |

## Informace o záruce

|                             |             |
|-----------------------------|-------------|
| Dřevo Robinia               | 15 let      |
| Lana & síť                  | 10 let      |
| Zaručené náhradní díly      | 10 let      |
| Komponenty z nerezové oceli | Celoživotní |
| Komponenty z nerezové oceli | Celoživotní |



# Data o Udržitelnosti

NRO1017



| Výrobní cyklus A1-A3 | Celkové emise CO <sub>2</sub> | CO <sub>2</sub> e na kg | Recyklované materiály |
|----------------------|-------------------------------|-------------------------|-----------------------|
|                      | kg CO <sub>2</sub> e          | kg CO <sub>2</sub> e/kg | %                     |
| NRO1017-1021         | 604,90                        | 0,50                    | 6,90                  |

Celkovým rámcem uplatňovaným pro tyto faktory je Environmentální prohlášení o produktu (EPD), které kvantifikuje „environmentální informace o životním cyklu produktu a umožňuje srovnání mezi produkty, které plní stejnou funkci“ (ISO, 2006). Řídí se vnitřním uspořádáním a uplatňuje přístup k posuzování životního cyklu po celou fázi produktu od suroviny až po dokončení výroby (A1-A3).

## Kompan A/S

C.F. Tietgens Boulevard 32C  
DK-5220 Odense SØ  
Denmark



## Verification of CO<sub>2</sub> calculation of: Nature play



Data version no. 2023-10-05

The CO<sub>2</sub> calculation and data are in compliance with the principles of a carbon footprint impact according to the GHG protocol (Greenhouse Gas Protocol), Scope 3, cradle to gate related to all individual components in the product category: "Nature play" represented by item no.: NRO409-0621.

(Scope 3 emissions include emission sources in the upstream and downstream value chain).

**Date: 30. October 2023 | Valid until: 30. October 2025**

Verified by:

Julie Marie Vejsgaard Larsen, LCA & EPD Consultant

Verification based on report: Validation of CO<sub>2</sub> calculation of 9 categories of Kompan product line, version 1.0, prepared by: Bureau Veritas HSE, Denmark: Julie M. V. Larsen.

**Publication date: 30. October 2023**

By Bureau Veritas HSE  
www.bureauveritas.dk  
+45 7731 1000

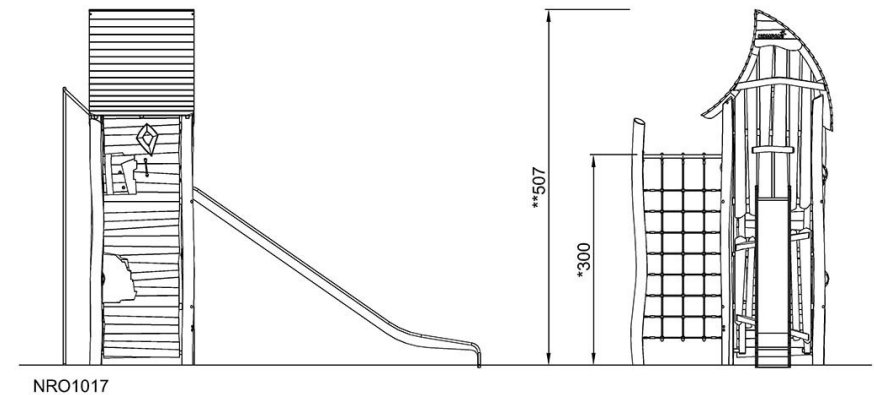
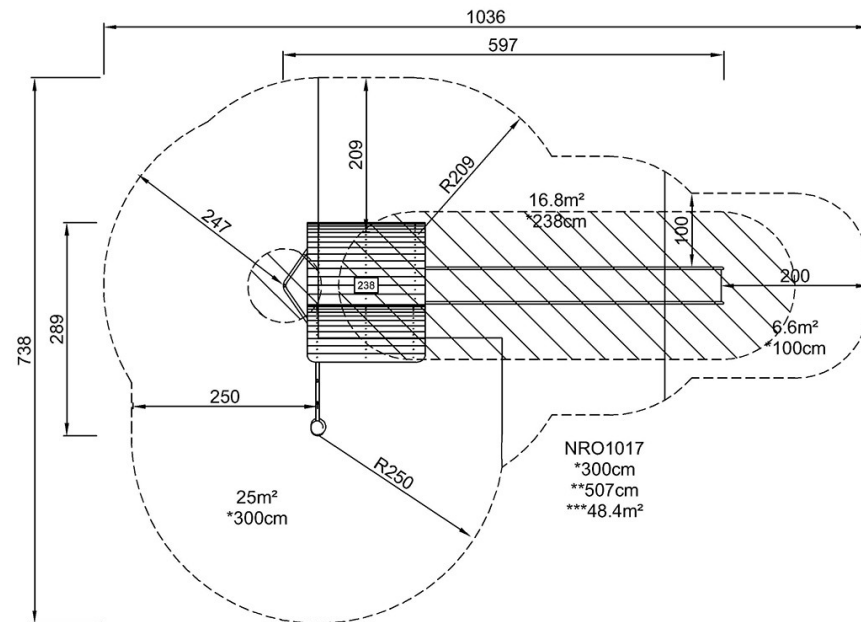


# Čarodějnická věž

NRO1017

\* Maximální výška pádu | \*\* Celková výška | \*\*\* Bezpečnostní povrchová plocha

\* Maximální výška pádu | \*\* Celková výška



[Kliknutím zobrazíte poměr zobrazení POHLED SHORA](#)

[Kliknutím zobrazíte poměr stran BOČNÍ POHLED](#)