

Sandlåda med lock

KPL510

KOMPANI
Let's play

Artikelnr. KPL510-0401

Generell produktinformation

Dimension LxWxH	470x120x38 cm
Åldersgrupp	6m+
Kapacitet (användare)	12
Färgalternativ	●



Vilket barn kan motstå att skulptera, forma, gräva och skapa? Sand är ett material som stimulerar fantasin och kreativiteten hos barn i alla åldrar.



Sandlåda med lock

KPL510



Sandlåda

Kognitiv: sandlek tränar sinne för känsel och hjälper barn att förstå olika materials karaktär och deras användningsområden. Sand kan silas när den är torr och formas när den är blöt.



Lock

Fysisk: att putta och dra i locken utvecklar kors-koordination och muskler.
Socioemotionell: att mötas på locken stöder social interaktion. **Kognitiv:** stöder förståelse för orsak och verkan när locken öppnas och stängs. **Kreativ:** locken kan placeras i olika position och därmed uppmuntra barns förståelse för att lämna avtryck, stöder kreativiteten.

Sandlåda med lock

KPL510



Stolprna är gjorda av furu som är impregnerad enligt klass AB med Tanalith E3475 enligt EN335.

Locken är tillverkade av 22mm tjock plywood från al och furu. Både sidorna är täckta av 2 fenol lager med anti-halk nät mönster. Alla sågade kanter är förseglade med färg för att säkerställa lång livslängd.

Artikelnr. KPL510-0401

Installationsinformation

Max. fallhöjd	38 cm
Säkerhetsområde	30,4 m ²
Total installationstid	4,0
Grävdjup (volym)	0,10 m ³
Betong (volym)	0,00 m ³
Stolpdjup (standard)	40 cm
Fraktvikt	140 kg
Förankring	Nedgrävning ✓

Information om garanti

Tallträ	10 år
Plywood	5 år
Reservdelar garanterade	10 år



Hållbarhetsdata

KPL510



Cradle to Gate A1-A3	Totalt CO ₂ -utsläpp	CO ₂ e per kg	Återvunna material
	kg CO ₂ e	kg CO ₂ e/kg	%
KPL510-0401	33,79	0,30	2,20

Det övergripande ramverket som tillämpas för dessa faktorer är miljövarudeklarationen (EPD, Environmental Product Declaration), som kvantifierar "miljöinformation om produktens livscykel och möjliggör jämförelser av produkter som uppfyller samma funktion" (ISO, 2006). Denna struktur följer här och använder en livscykelanalys för hela produktstadiet från råmaterial till färdig produkt (A1-A3).

Kompan A/S

C.F. Tietgens Boulevard 32C
DK-5220 Odense SØ
Denmark



Verification of CO₂ calculation of: Themed play systems



Data version no. 2023-10-05

The CO₂ calculation and data are in compliance with the principles of a carbon footprint impact according to the GHG protocol (Greenhouse Gas Protocol), Scope 3, cradle to gate related to all individual components in the product category: "Themed play systems" represented by item no.: MSC641100-3717P.

(Scope 3 emissions include emission sources in the upstream and downstream value chain).

Date: 30. October 2023 | Valid until: 30. October 2025

Verified by:

Julie Marie Vejsgaard Larsen, LCA & EPD Consultant

Verification based on report: Validation of CO₂ calculation of 9 categories of Kompan product line, version 1.0, prepared by: Bureau Veritas HSE, Denmark: Julie M. V. Larsen.

Publication date: 30. October 2023

By Bureau Veritas HSE
www.bureauveritas.dk
+45 7731 1000

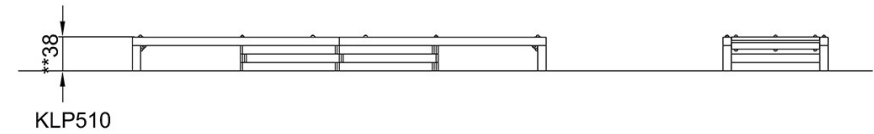
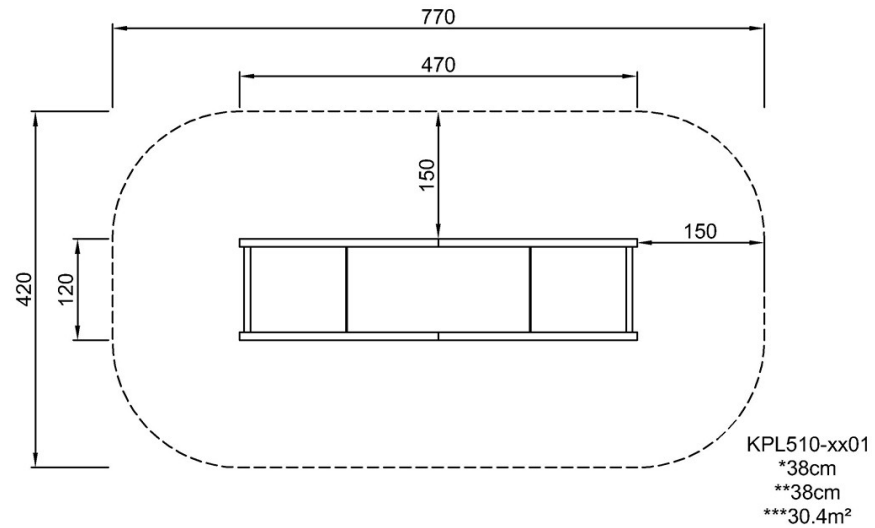


Sandlåda med lock

KPL510

* Max fallhöjd | ** Totalhöjd | *** Säkerhetsyta

* Max fallhöjd | ** Totalhöjd



[Klicka för att se TOP VIEW](#)

[Klicka för att se SIDE VIEW](#)