

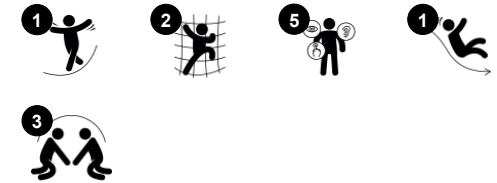
# Dubbele speeltoren S, met brug

KPL2011

**KOMPAN**  
Let's play



Item nummer KPL201111-0601	
<b>Algemene Product Informatie</b>	
Afmetingen LxBxH	253x260x214 cm
Leeftijdsgroep	1+
Speelcapaciteit	9
Kleuropties	



"De levendige kleuren en klassieke activiteiten van deze dubbele speeltoren met brug trekken peuters enorm aan. Ze spelen keer op keer en herhalen omhoogklimmen of kruipen, overheen lopen en naar beneden glijden. Klimmen op de schuine klimwand is niet alleen erg leuk, het is ook een goede hersentrainer voor peuters. De samenwerking tussen de linker- en rechterhersenhelft wordt getraind via cross-modale functies zoals het afwisselen van voeten en armen bij het kruipen en klimmen.

Dit is van fundamenteel belang voor bijvoorbeeld de latere leesvaardigheid. Het glijden van de glijbaan zorgt voor peuters voor spanning en sensatie. Het traint de stabiliteit en ruimtelijk inzicht, waarbij het kind leert over de snelheid van het lichaam in de ruimte. Deze levensvaardigheden zijn belangrijk bij bijvoorbeeld het inschatten van afstanden, bij het veilig navigeren bijvoorbeeld in het verkeer. Het is spel dat de hersenen van peuters ontwikkeld.

De Simply Play speeltorens hebben een eenvoudig ontwerp, maar dat zegt niets over hun speelwaarde. Deze speelconstructies zijn geliefd bij kinderen en geweldig voor ontwerpers vanwege de flexibiliteit. De Simply Play speeltorens kunnen aangepast worden zodat ze overeenkomen met de specifieke behoeften van de gebruikers. Kies een passende basis en start met het ontwerpen van een uniek speeltoestel."



# Dubbele speeltoren S, met brug

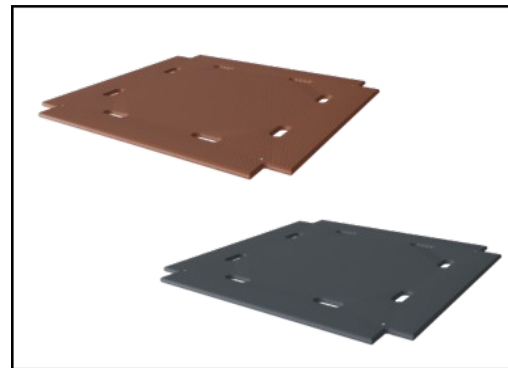
KPL2011



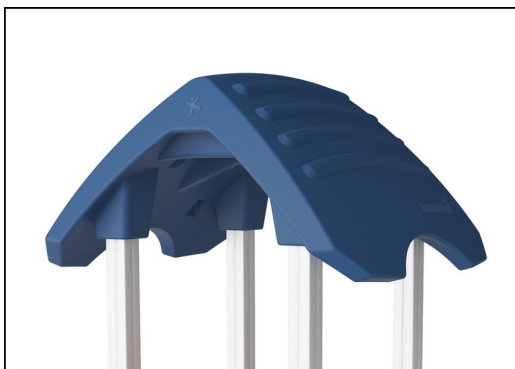
Panelen van 19mm EcoCore™. EcoCore™ is een uiterst duurzaam, milieuvriendelijk materiaal. Het is recyclebaar na gebruik en gemaakt van +95% gerecycled post-consumer materiaal van voedselverpakkingsafval.



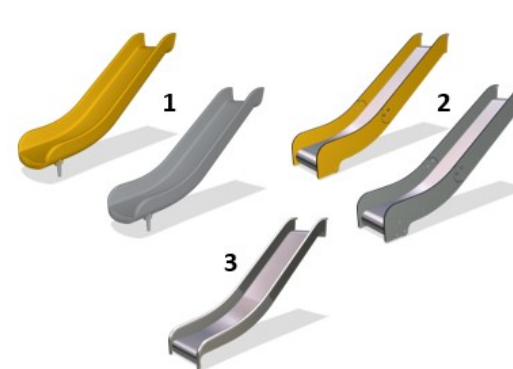
De hoofdstaanders zijn verkrijgbaar in twee soorten materiaal: staanders van Europees grenenhout, klasse 3, drukgeïmpregneerd met Tanalith E3475 volgens EN335 (equivalent aan NTR Klasse AB). Aluminium staander t=2mm met geanodiseerde oppervlaktebehandeling. Basismateriaal EN AW-6060 T66.



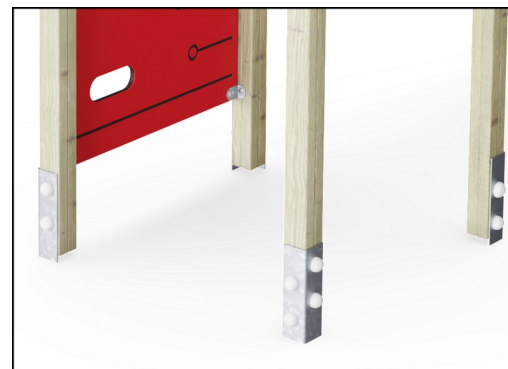
Vloeren en paneelactiviteiten zijn beschikbaar in twee soorten materiaal: Waterdichte multiplex vloeren met een dikte van 21,5 mm uit grenen en elzenhout met aan beide zijden voorzien van een antisliplaag. Hogedrukclaminaat HPL dikte 17,8mm met antislip oppervlaktestructuur volgens EN 438-6.



De grote holle componenten zijn gemaakt van 100% recyclebaar PE. Het getoonde dak is uit één stuk gegoten met een minimale wanddikte van 5,5mm. Dit waarborgt een hoge mate van duurzaamheid, in alle klimaten wereldwijd.



De glijbanen zijn verkrijgbaar in drie verschillende materialen: Gegoten PE uit één stuk, EcoCore™-zijanten gecombineerd met een roestvaststaal t=2mm, of volledig roestvast staal AISI304 t=2mm.



De hoofdstaanders zijn voorzien van thermisch verzinkte stalen voetstukken. De stalen voetstukken verheffen de staanders 20 mm van het maaiveld om contact met het grondmateriaal te vermijden.

Item nummer KPL201111-0601

## Installatie informatie

Max. valhoogte	100 cm
Veiligheidszone	22,0 m²
Totale installatietijd	12,4
Graafwerk (vol.)	0,76 m³
Benodigd beton	0,00 m³
Verankeringsdiepte	60 cm
Verzendingsgewicht	271 kg
Verankeringsopties	In-ground ✓ Oppervlak ✓

## Garantie informatie

Aluminium	15 jaar
EcoCore HDPE	Levenslang
Holle PE-onderdelen	10 jaar
Grenenhout	10 jaar
Gegarandeerde reserveonderdelen	10 jaar



# Sustainability Data

KPL2011



Cradle to Gate A1-A3	Total CO <sub>2</sub> emission	CO <sub>2</sub> e/kg	Recycled materials
	kg CO <sub>2</sub> e	kg CO <sub>2</sub> e/kg	%
<b>KPL201111-0601</b>	288,36	1,40	36,60

The overall framework applied for these factors is the Environmental Product Declaration (EPD), which quantifies "environmental information on the life cycle of a product and enable comparisons between products fulfilling the same function" (ISO, 2006). This follows the structure and applies a Life-Cycle Assessment approach to the entire Product stage from raw material through manufacturing (A1-A3))

**Kompan A/S**  
 C.F. Tietgens Boulevard 32C  
 DK-5220 Odense SØ  
 Denmark



## Verification of CO<sub>2</sub> calculation of: Play systems



Data version no. 2023-10-05

The CO<sub>2</sub> calculation and data are in compliance with the principles of a carbon footprint impact according to the GHG protocol (Greenhouse Gas Protocol), Scope 3, cradle to gate related to all individual components in the product category: "Play systems" represented by item no.: PCM200321-0950.

(Scope 3 emissions include emission sources in the upstream and downstream value chain).

**Date: 30. October 2023 | Valid until: 30. October 2025**

Verified by:

Julie Marie Vejsgaard Larsen, LCA & EPD Consultant

Verification based on report: Validation of CO<sub>2</sub> calculation of 9 categories of Kompan product line, version 1.0, prepared by: Bureau Veritas HSE, Denmark: Julie M. V. Larsen.

**Publication date: 30. October 2023**

By Bureau Veritas HSE  
 www.bureauveritas.dk  
 +45 7731 1000

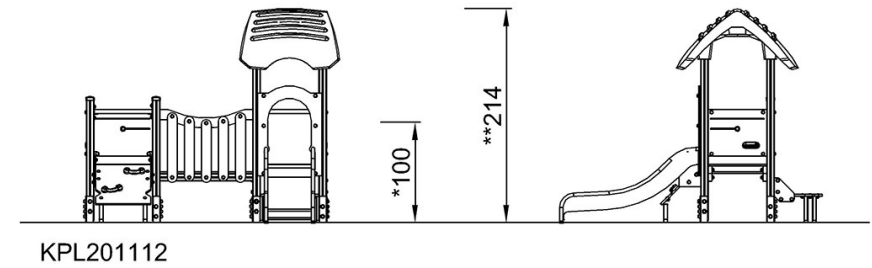
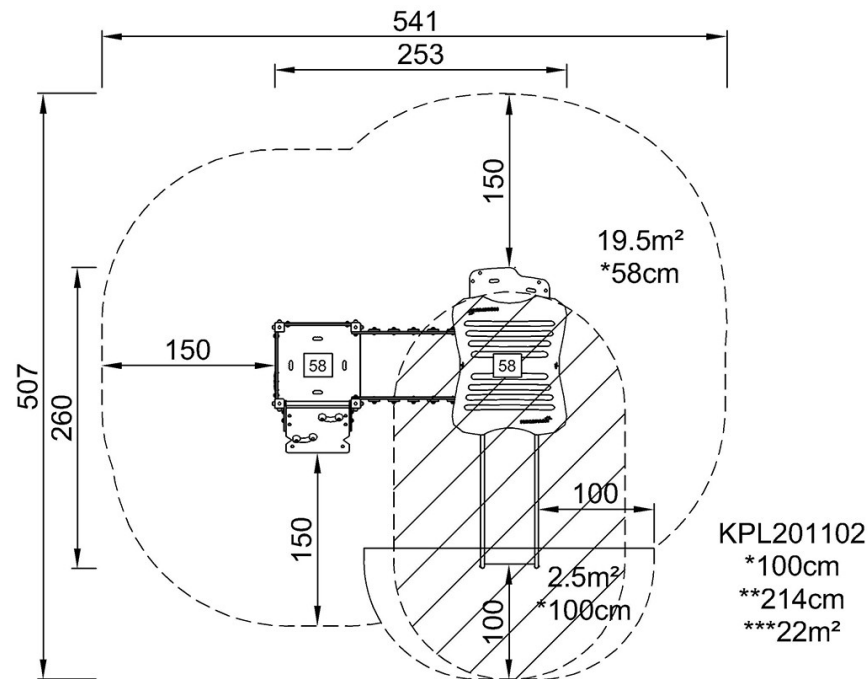


# Dubbele speeltoren S, met brug

KPL2011

Max. valhoogte | Totale Hoogte | Veiligheidszone

Max. valhoogte | Totale Hoogte



[Bekijk BOVENAANZICHT](#)

[Bekijk ZIJAAANZICHT](#)