

Glijbaan - Draak vrijstaand H:1,2m

PCM304

KOMPAN
Let's play



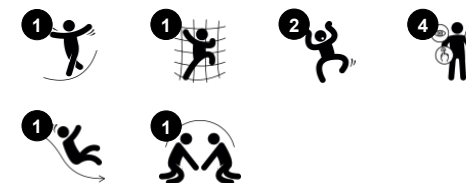
Glijden is een favoriete speeltuinactiviteit en verleidt kinderen om actief te spelen. Deze prachtige, robuuste glijbaan met draakthema draagt enorm bij aan het speelenthousiasme van kinderen. Glijden versterkt de rompspieren en draagt bij aan een goede rompstabiliteit. Dit voorkomt nek- en rugklachten, een groeiend probleem onder kinderen dat verband houdt

met een inactieve levensstijl. Glijden stimuleert ook de ontwikkeling van evenwichtsgevoel en ruimtesbesef. Deze motorische vaardigheden zijn belangrijk voor een soepele en zelfverzekerde motoriek. De ergonomische traptreden zijn heel geschikt voor kleine handjes en zorgen ervoor dat kinderen zich zekerder voelen tijdens de klim naar boven.

Item nummer PCM304-0601

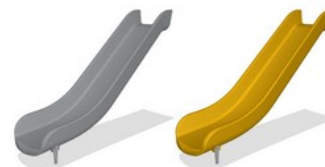
Algemene Product Informatie

Afmetingen LxBxH	67x294x195 cm
Leeftijdsgroep	2+
Speelcapaciteit	2
Kleuropties	●



Glijbaan - Draak vrijstaand H:1,2m

PCM304



Panelen van 19mm EcoCore™. EcoCore™ is een uiterst duurzaam, milieuvriendelijk materiaal. Het is recyclebaar na gebruik en gemaakt van +95% gerecycled post-consumer materiaal van voedselverpakkingsafval.

De treden zijn gemaakt van geëxtrudeerd aluminium met een antislip oppervlak. Aluminium heeft een hoge corrosiebestendigheid en is zeer duurzaam.

De glijbaan is verkrijgbaar in twee kleuren: geel of grijs. De glijbaan is gemaakt van robuust gegoten PE en 100% recyclebaar aan het einde van de levensduur.



De stalen oppervlakken zijn van binnen en buiten thermisch verzinkt met loodvrij zink. Het verzinken heeft een uitstekende corrosiebestendigheid in de buitenlucht en vereist weinig onderhoud.

Item nummer PCM304-0601	
Installatie informatie	
Max. valhoogte	118 cm
Veiligheidszone	17,8 m ²
Totale installatietijd	4,2
Graafwerk (vol.)	0,27 m ³
Benodigd beton	0,00 m ³
Verankeringsdiepte	60 cm
Verzendingsgewicht	113 kg
Verankeringsopties	In-ground ✓
Garantie informatie	
EcoCore HDPE	Levenslang
Gegalvaniseerd staal	Levenslang
Gegarandeerde reserveonderdelen	10 jaar



Sustainability Data

PCM304



Cradle to Gate A1-A3	Total CO ₂ emission	CO ₂ e/kg	Recycled materials
	kg CO ₂ e	kg CO ₂ e/kg	%
PCM304-0601	151,18	1,65	56,68

The overall framework applied for these factors is the Environmental Product Declaration (EPD), which quantifies "environmental information on the life cycle of a product and enable comparisons between products fulfilling the same function" (ISO, 2006). This follows the structure and applies a Life-Cycle Assessment approach to the entire Product stage from raw material through manufacturing (A1-A3))

Kompan A/S
C.F. Tietgens Boulevard 32C
DK-5220 Odense SØ
Denmark



Verification of CO₂ calculation of: Freestanding play equipment



Data version no. 2023-10-05

The CO₂ calculation and data are in compliance with the principles of a carbon footprint impact according to the GHG protocol (Greenhouse Gas Protocol), Scope 3, cradle to gate related to all individual components in the product category: "Freestanding play equipment" represented by item no.: GXY916012-3417.

(Scope 3 emissions include emission sources in the upstream and downstream value chain).

Date: 30. October 2023 | Valid until: 30. October 2025

Verified by:

Julie Marie Vejsgaard Larsen, LCA & EPD Consultant

Verification based on report: Validation of CO₂ calculation of 9 categories of Kompan product line, version 1.0, prepared by: Bureau Veritas HSE, Denmark: Julie M. V. Larsen.

Publication date: 30. October 2023

By Bureau Veritas HSE
www.bureauveritas.dk
+45 7731 1000

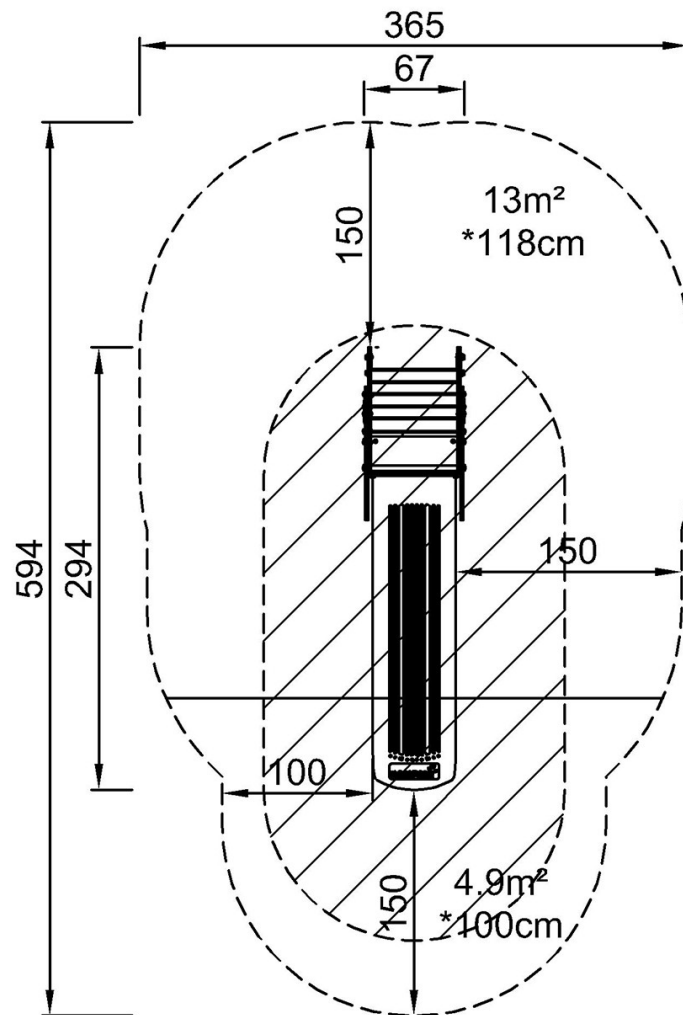


Glijbaan - Draak vrijstaand H:1,2m

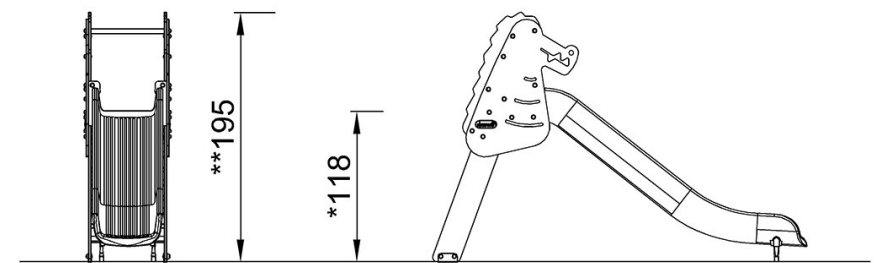
PCM304

Max. valhoogte | Totale Hoogte | Veiligheidszone

Max. valhoogte | Totale Hoogte



PCM304
*118cm
**195cm
***17.8m²



PCM304

[Bekijk BOVENAANZICHT](#)

[Bekijk ZIJAAANZICHT](#)