

Agora Bänk Stål

PAR4150

KOMPANI
Let's play



Artikelnr. PAR4150-0609

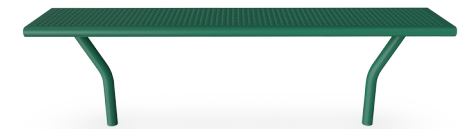
Generell produktinformation

Dimension LxWxH 35x170x50 cm

Åldersgrupp

Kapacitet (användare) -

Färgalternativ



Parkmöbler spelar en viktig roll i vårt samhälle då de skapar en inbjudande och sällskaplig atmosfär, en plats att träffas, umgås eller vila sig på. Inkluderande design som standard. AGORA har utformats för att uppfylla FN:s konvention om rättigheter för personer med funktionsnedsättning (CRPD), som kräver universella designprinciper vid skapandet av

offentliga platser. Därför uppfyller serien kraven på inkluderande design med råge. Hela AGORA-serien finns tillgänglig i mycket vandalismresistenta stålversioner. AGORA Bänk är en sittplats för flera användare som är tillgänglig från alla sidor.



Agora Bänk Stål

PAR4150

KOMPAN
Let's play



Stålytorna är varmförzinkad stål, blyfri zink, på insidan och utsidan. Galvaniseringen har utmärkt motstånd mot rost i utomhusmiljöer och kräver lite underhåll. Målade stålkomponenter är varmförzinkade först och sedan pulverlackade.



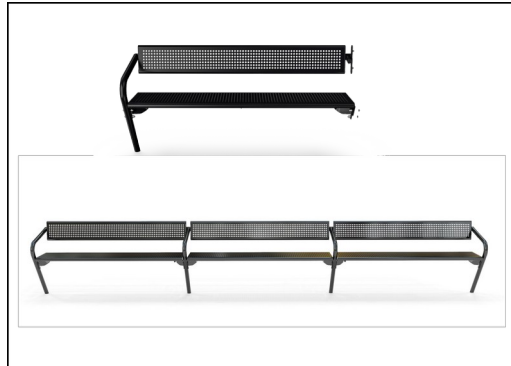
Pulverlackerad yta ovanpå galvanisering bearbetas i två steg: Lätt slipning och rengöring, pulverlackering - tjocklek 70-120 µm.



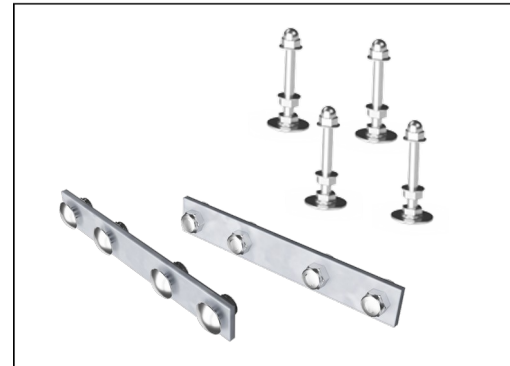
Agora-produkter som är helt i stål finns som standard i 9 olika färger för att matcha det valda färgschemat på lek-, sport- eller träningsplatsen.



KOMPAN parkmöbler finns för ytmontering eller nedgrävning. Ytmontering sker genom förankring i basskikt medan nedgrävning kan göras antingen direkt i mark eller med extra varmförzinkade stålfästen.



Standardversioner av bänkar och bord kan uppgraderas med ryggstöd, armstöd, bord etc. och kan sammanlänkas till lösningar som är skräddarsydda för din plats.



Beslagen är tillverkade av rostfritt stål eller galvaniserat stål för att säkerställa robusta anslutningar med hög korrosionsbeständighet.

Artikelnr. PAR4150-0609

Installationsinformation

| | |
|------------------------|--------------------------------|
| Total installationstid | 0,9 |
| Grävdyb (volym) | 0,11 m ³ |
| Betong (volym) | 0,08 m ³ |
| Stolpdjup (standard) | 60 cm |
| Fraktvikt | 36 kg |
| Förankring | Ytmontering ✓ Nedgrävning ✓ |

Information om garanti

| | |
|------------------------------|-----------------|
| Varmförzinkat stål | Livstidsgaranti |
| Färgad ytbeläggning | 10 år |
| Reservdelar garanterade | 10 år |
| Komponenter i rostfritt stål | Livstidsgaranti |

Hållbarhetsdata

PAR4150



| Cradle to Gate A1-A3 | Totalt CO ₂ -utsläpp | CO ₂ e per kg | Återvunna material |
|----------------------|---------------------------------|--------------------------|--------------------|
| | kg CO ₂ e | kg CO ₂ e/kg | % |
| PAR4150-0609 | 80,86 | 2,58 | 50,00 |

Det övergripande ramverket som tillämpas för dessa faktorer är miljövarudeklarationen (EPD, Environmental Product Declaration), som kvantifierar "miljöinformation om produktens livscykel och möjliggör jämförelser av produkter som uppfyller samma funktion" (ISO, 2006). Denna struktur följer här och använder en livscykelanalys för hela produktstadiet från råmaterial till färdig produkt (A1-A3).

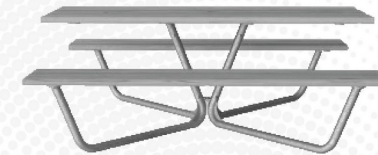
Kompan A/S

C.F. Tietgens Boulevard 32C
DK-5220 Odense SØ
Denmark

Validation of CO₂ calculation method
BUREAU VERITAS
HSE Denmark A/S



Verification of CO₂ calculation of: Park



Data version no. 2023-10-05

The CO₂ calculation and data are in compliance with the principles of a carbon footprint impact according to the GHG protocol (Greenhouse Gas Protocol), Scope 3, cradle to gate related to all individual components in the product category: "Park" represented by item no.: PAR4070-0001.

(Scope 3 emissions include emission sources in the upstream and downstream value chain).

Date: 30. October 2023 | Valid until: 30. October 2025

Verified by:

Julie Marie Vejsgaard Larsen, LCA & EPD Consultant

Verification based on report: Validation of CO₂ calculation of 9 categories of Kompan product line, version 1.0, prepared by: Bureau Veritas HSE, Denmark: Julie M. V. Larsen.

Publication date: 30. October 2023

By Bureau Veritas HSE
www.bureauveritas.dk
+45 7731 1000

