

Hamak Membranowy

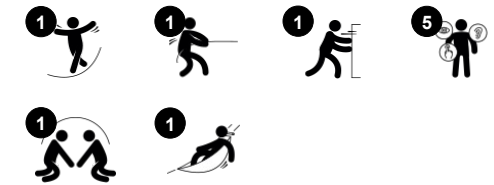
COR20402

KOMPANI
Let's play

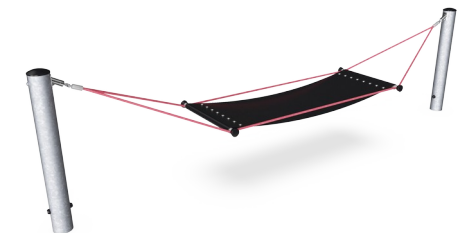
Nr produktu COR204021-1101

Ogólne Informacje o Produkcie

Wymiary DxSzxW	534x97x141 cm
Grupa wiekowa	3+
Max. Ilość Osób	4
Dostępne kolory	



Gumowa membrana i liny zapewniają pomocny chwyt, gdy przyjaciele robią wszystko, by rozkołysać hamak jak najmocniej!



Hamak Membranowy

COR20402



Hamak z membraną

Fizyczne: wspiera zarówno delikatniejsze jak i bardziej agresywne huśtanie się, na siedząco, na leżąco i na stojąco. Świetny trening poczucia równowagi i świadomości przestrzennej, pomagający dzieciom w bezpiecznym nawigowaniu otaczającego je środowiska. **Společno-Emocjonalne:** przestronny dla kilku użytkowników w różnym wieku, wspierający socjalizację.



Podwójne liny

Fizyczne: popychanie i ciągnięcie innych. Trzymanie lin wspiera mięśnie ramion. W zabawie mogą uczestniczyć także użytkownicy wózków inwalidzkich.

Hamak Membranowy

COR20402

KOMPAN
Let's play



Liny Corocord 19mm składają się ze stabilizowanych UV włókien PES, z wewnętrznym wzmocnieniem z linki stalowej. Przędza poliestrowa wykonana jest w +95% z materiałów pokonsumenckich i zostaje indukcyjnie zatopionaw każdym włóknie. Liny są wysoce odporne na zużycie i wandalizm, a w razie potrzeby można je wymienić na miejscu.



Membrany wykonane są z gumowych materiałów przetestowanych z odporności na tarcie o jakości taśm sklepowych z odpornością na promieniowanie UV. Membrany są przetestowane i zgodne z wymaganiami REACH dla PAH. Połączone 4-warstwy zbrojenia wykonane są z wyplatanej poliestru. Zbrojenie i dwie warstwy dają całkowitą grubość membrany 7,5mm.



Aluminiowe łączniki sieci są dwustronnie stożkowe z zaokrąglonymi końcami i są najmniejsze na jakie pozwalają względy bezpieczeństwa. Generalny design sieci skupia się na zredukowaniu metalowych części do minimum, jeżeli chodzi o wielkość i o ich liczbę, a wszystko to, aby zagwarantować najlepszą możliwą wspinaczkę.



Stalowe element wykonane są ze stali galwanizowanej ogniowo od wewnątrz i zewnątrz. Galwanizacja posiada idealną odporność na korozję i wymaga minimalnych nakładów na konserwację.



Przez zespół KOMPAN do spraw wariantów możesz wybrać z 7 dodatkowych kolorów i dostosować swój produkt. Gama kolorów rozciąga się od eleganckiej czerni przez naturalny spokojny kolor piaskowy do przyciągających wzrok kolorów sygnałowych.

Nr produktu COR204021-1101

Informacje Dotyczące Instalacji

Max. wysokość upadku	140 cm
Strefa bezpieczeństwa	33,0 m ²
Czas instalacji	3,2
Objętość wykopu	2,20 m ³
Objętość betonu	1,40 m ³
Głębokość podstawy (standardowa)	110 cm
Waga przesyłki	158 kg
Opcje kotwiczenia	W ziemi ✓

Informacje o Gwarancji

Lina Corocord	10 lat
Galw. Stal	Dożywotnia
Membrana	2 lata
Części Zapasowe	10 lat



Dane Dotyczące Zrównoważonego Rozwoju

COR20402



Od wydobycia surowców do opuszczenia wytwórni A1–A3

Całkowita emisja CO₂

CO₂e na kg produktu

Materiały pochodzące z recyklingu

kg CO₂e

kg CO₂e/kg

%

COR204021-1101

415,39

3,10

39,61

Ogólne ramy stosowane dla tych czynników to Środowiskowa Deklaracja Produktu (EPD), która określa ilościowo "informacje środowiskowe dotyczące cyklu życia produktu i umożliwia porównywanie produktów spełniających tę samą funkcję" (ISO, 2006). W niniejszym dokumencie przyjęto strukturę i zastosowano podejście oceny cyklu życia w odniesieniu do całego etapu produktu, od surowców po produkcję (A1-A3).

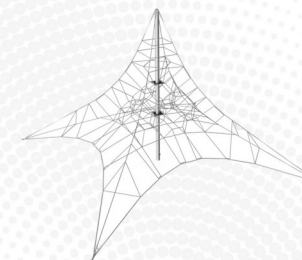
Kompan A/S

C.F. Tietgens Boulevard 32C
DK-5220 Odense SØ
Denmark

Validation of CO₂ calculation method
BUREAU VERITAS
HSE Denmark A/S



**Verification of CO₂ calculation of:
Corocord**



Data version no. 2023-10-05

The CO₂ calculation and data are in compliance with the principles of a carbon footprint impact according to the GHG protocol (Greenhouse Gas Protocol), Scope 3, cradle to gate related to all individual components in the product category: "Corocord" represented by item no.: COR314011-1101.

(Scope 3 emissions include emission sources in the upstream and downstream value chain).

Date: 30. October 2023 | Valid until: 30. October 2025

Verified by:

Julie Marie Vejsgaard Larsen, LCA & EPD Consultant

Verification based on report: Validation of CO₂ calculation of 9 categories of Kompan product line, version 1.0, prepared by: Bureau Veritas HSE, Denmark: Julie M. V. Larsen.

Publication date: 30. October 2023

By Bureau Veritas HSE
www.bureauveritas.dk
+45 7731 1000

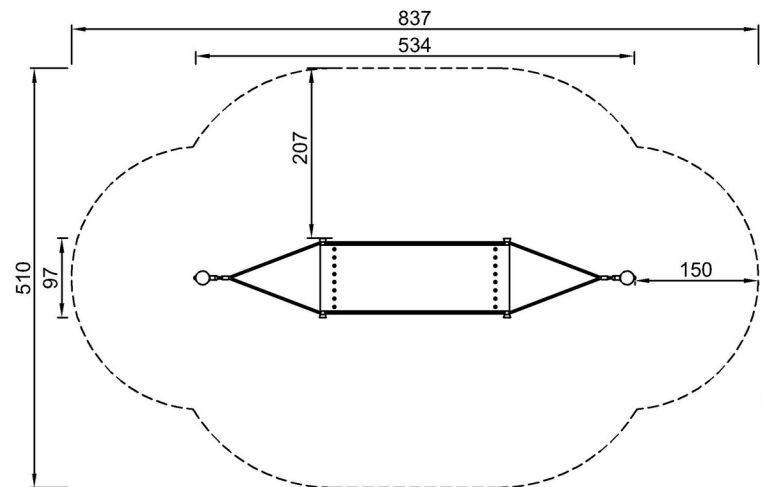


Hamak Membranowy

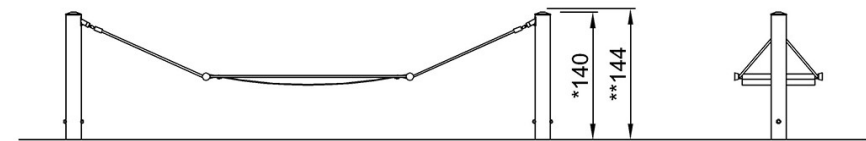
COR20402

* Max Wys. Upadku | ** Wysokość | *** Strefa Bezpieczeństwa

* Max Wys. Upadku | ** Max Wysokość



COR204021
*140cm
**141cm
***33.0m²



COR204021

[Kliknij, aby zobaczyć RZUT Z GÓRY](#)

[Kliknij, aby zobaczyć RZUT BOCZNY](#)