

Den finurlige hulen

NRC200101

KOMPAN
Let's play



Produktnummer NRC200101-1021	
Produktinformasjon	
Mål LxBxH	556x385x345 cm
Aldersgruppe	2+
Antall brukere	13
Fargevalg	



I den finurlige hulen venter fantastiske lekemuligheter som gir barna lyst til å leke flere ganger. Et rikholdig utvalg av taktile og kognitivt-kreative lekepaneler med et finurlig lekehus som også innbyr til sosial lek. De flotte lekepanelene inspirerer til logisk tenkning og kreativitet med sine søm- og stifteaktiviteter og får barna til å kommunisere og samarbeide. Et

fint område for balanse-, møte- og sklieaktiviteter stimulerer til fysisk, aktiv lek for de yngste: Tilgjengelige plattformer fører til sklien, slik at omsorgspersoner kan hjelpe til. Ved å gå i en sløyfe mellom inngangen, balansebommen og sklia trener barna balanse og krysskoordinasjon. Disse motoriske ferdighetene er grunnleggende for

bevegelsesstabilitet, og de fremmer barnas fysiske og sosioemosjonelle utvikling: De trener balansen og får selvtillit av å prøve og lykkes.



Den finurlige hulen

NRC200101

KOMPANI
Let's play



Bordklaffer med hull

Fysisk: hånd-øye-koordinasjon trenes når man beveger gardinene for å se gjennom eller føre ting gjennom hullet. **Sosioemosjonell:** samarbeid, tur-taking og parallell lek inspirert av de to klaffene **Kognitiv:** å flytte ting gjennom hull støtter logisk tenkning og forståelsen av objekters permanens: at ting fortsatt kan eksistere når de er ute av syne.



Sklie

Fysisk: å skli utvikler romlig bevissthet og følelse av balanse. Videre trenes kjernemuskulaturen når du sitter oppreist og glir ned. **Sosioemosjonell:** empati, tur-taking og risikotaking **Kognitiv:** små barn utvikler sin forståelse av rom, hastighet og avstander når de glir raskt ned.



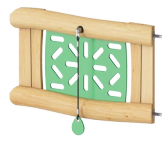
Vindu med gardiner

Fysisk: hånd-øye-koordinasjon trenes når man beveger gardinene for å se gjennom eller føre ting gjennom hullet. **Sosioemosjonell:** sosial interaksjon mellom de to sidene av panelet støtter turtaking og samarbeidsevner. **Kognitiv:** forståelse av objektpermanens i leker som for eksempel tittut. Tematisk lek som oppmuntrer til språklige ferdigheter. **Kreativ:** endre posisjonen på gardiner, sette sitt eget preg



Stabel- og dreiepanel

Fysisk: ved å flytte gummikulene opp og ned i tauet, på tvers av "låsen", trenes hånd-øye-koordinasjon, noe som er viktig for motorisk kontroll. **Sosioemosjonell:** å flytte på kulene og stable dem sammen støtter forhandling og turtaking. **Kognitiv:** å finne ut hvordan gummikulene skal dreies for å passere "låsen" stimulerer evnen til logisk tenkning og forståelse av rekkefølge. **Kreativ:** plassering av delene i nye posisjoner etterlater et preg.



Sømpanel

Fysisk: hånd-øye-koordinasjonen trenes når snoren skal føres gjennom hullene. Dette styrker barnas motoriske ferdigheter, f.eks. når de skriver. **Sosioemosjonell:** å samarbeide om å få snoren gjennom åpningene trener turtaking, empati og forhandling. **Kognitiv:** å føre snoren gjennom hullene støtter logisk tenkning og regelforståelse. **Kreativ:** snorenes lengde og de ulike hullene gjør det mulig for barna å lage forskjellige mønstre.



Balansebom

Fysisk: trener følelsen av balanse, grunnleggende for alle andre motoriske ferdigheter som gjør det mulig å navigere verden trygt og sikkert. **Sosioemosjonell:** turtaking og forhandlinger når du krysser hverandre på bjelken. Plass til å sitte for et hvil



Håndløper

Fysisk: utvikler barnas overkropps muskulatur, armstyrke og tverrkoordinasjon. Dette er spesielt viktig på grunn av en stillesittende livsstil.

Den finurlige hulen

NRC200101



Alle organiske Robinia-produkter fra KOMPAN er laget av Robinia-trevirke fra bærekraftige europeiske kilder. På forespørsel kan den leveres som FSC® Certified (FSC® C004450).



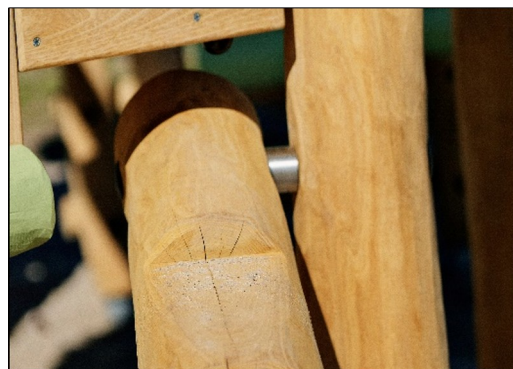
Transparente brunpigmenterte og fargede deler er lakkert med vannbasert maling og pigment som er miljøvennlig og har høy UV-bestandighet. Malingen og pigmentet er i samsvar med EN 71 del 3.



Produktene er forhåndsmontert fra fabrikk for å sikre at alle sikkerhetskrav er ivaretatt. Vær oppmerksom på at hver struktur i Robinia fantasi vil ha sitt eget unike utseende på grunn av den naturlige formen på de enkelte trestolpene.



Det er flere muligheter for forankring av alle produkter: Overflateforankring med stålfot og ekspansjonsbolter. Tre- eller stålførankring inground.



Hardvaren er laget av rustfritt stål eller galvanisert stål for å sikre holdbare koblinger med høy korrosjonsmotstand.



Skiene kan velges i seks forskjellige farger og tre materialer: Rette eller buede, helstøpte PE-ski i ett stykke, laget av 33 % resirkulert forbrukeravfall i ulike farger; kombinert med EcoCore™-sider og rustfritt stål; eller fullt rustfritt stål i ett stykke for mer hærverkssikre løsninger.

Produktnummer NRC200101-1021

Monteringsinformasjon

Maksimal fallhøyde	100 cm
Sikkerhetszone	48,9 m ²
Total monterings tid	28,0
Utgraving	3,41 m ³
Betong	2,30 m ³
Forankringsdybde (standard)	100 cm
Forsendingsvekt	1.539 kg
Forankring	In-ground ✓

Garanti

Corocord tau	10 år
EcoCore HDPE	Livstids
Robiniatre	15 år
Garanterte reservedeler	10 år
Komponenter i rustfritt stål	Livstids



Grønn data

NRC200101



Krybbe til port A1-A3

Totalt CO ₂ -utslipp	CO ₂ -ekvivalent per kg	Resirkuler te materialer	
kg CO ₂ -ekvivalent	kg CO ₂ -ekvivalent/kg	%	
NRC200101-1021	295,01	0,22	2,16

Det overordnede rammeverket for disse faktorene er miljødeklarasjonen EPD (Environmental Product Declaration), som kvantifiserer «miljøinformasjon om produktets livssyklus og muliggjør sammenligninger mellom produkter som oppfyller samme funksjon» (ISO, 2006). Dette følger strukturen og anvender en livssyklusanalyse for hele produksjonsstadiet fra råvare til ferdig produksjon (A1-A3).

Kompan A/S

C.F. Tietgens Boulevard 32C
DK-5220 Odense SØ
Denmark

Validation of CO₂ calculation method
BUREAU VERITAS
HSE Denmark A/S



Verification of CO₂ calculation of: Nature play



Data version no. 2023-10-05

The CO₂ calculation and data are in compliance with the principles of a carbon footprint impact according to the GHG protocol (Greenhouse Gas Protocol), Scope 3, cradle to gate related to all individual components in the product category: "Nature play" represented by item no.: NRO409-0621.

(Scope 3 emissions include emission sources in the upstream and downstream value chain).

Date: 30. October 2023 | Valid until: 30. October 2025

Verified by:

Julie Marie Vejsgaard Larsen, LCA & EPD Consultant

Verification based on report: Validation of CO₂ calculation of 9 categories of Kompan product line, version 1.0, prepared by: Bureau Veritas HSE, Denmark: Julie M. V. Larsen.

Publication date: 30. October 2023

By Bureau Veritas HSE

www.bureauveritas.dk

+45 7731 1000

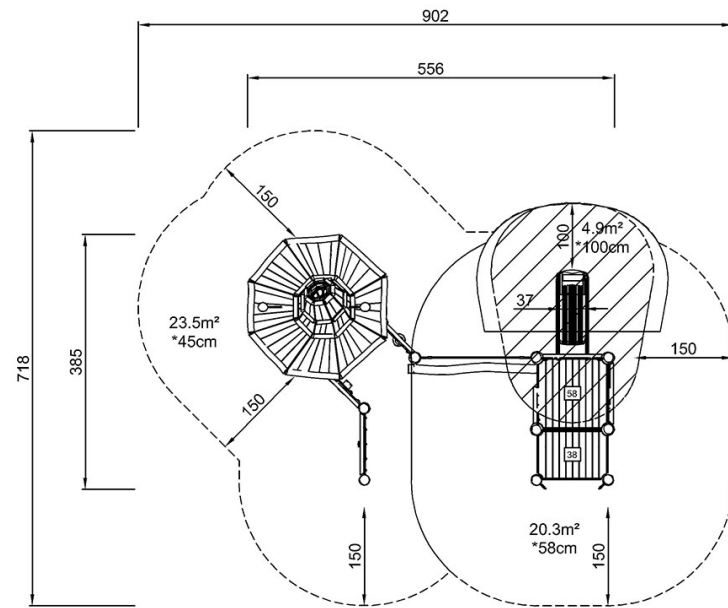


Den finurlige hulen

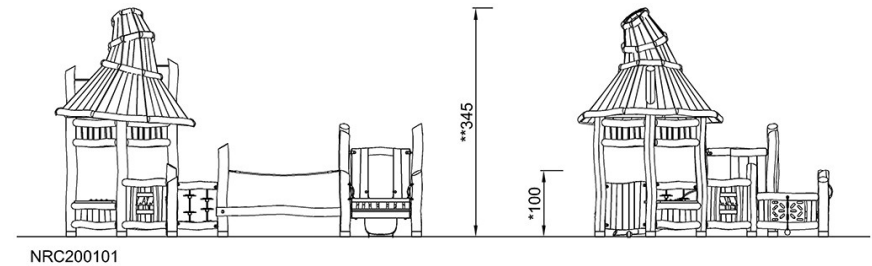
NRC200101

* Maks fallhøyde | ** Total høyde | *** Sikkerhetszone

* Maks fallhøyde | ** Total høyde



NRC200101
*100cm
**345cm
***48.9m²



[Klikk for å se TOP VIEW](#)

[Klikk for å se SIDE VIEW](#)