


# Runner

FSW242



El Free Runner es un divertido dispositivo de calentamiento, coordinación y movilidad. Es fácil de usar y no requiere habilidades ni ajustes. El Free Runner proporciona un ejercicio de bajo impacto para las piernas y la zona de la cadera. Mientras te ejercitas puedes jugar con diferentes longitudes de zancada para desafiarte a tí mismo y yendo más rápido

pueda incluso utilizarlo para ejercicios cardiovasculares ligeros. El Free Runner es simplemente una forma divertida de añadir ejercicios sencillos a tu rutina.

Número de artículo FSW24200-0902	
<b>Información general del producto</b>	
Dimensiones LxAnch.xAl.	133x64x141 cm
Grupo de edad	13+
Usuarios	1
Opciones de color	

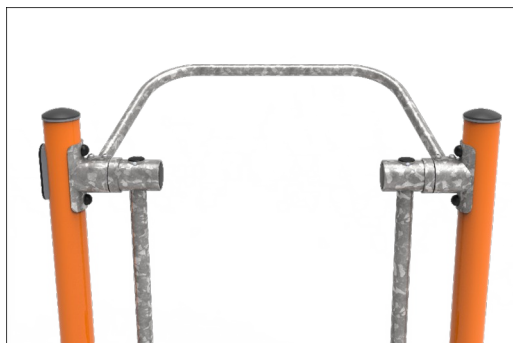


# Runner

FSW242



The Steel posts are made of Ø101,6x2,0mm pre-galvanized steel tube. The posts are powder coated, corrosion class C3 according to ISO12944-2.



Safety bar is made of tubing with a diameter of 38 mm and wall thickness of 2 mm made of steel S235 with a hot dip galvanized surface treatment according to ISO1461 with a lead content below 90ppm for surfaces and for base material below 100ppm and with powder coated top finish.



The arms for the foot pedals are 855mm long, and made from ø48,3x4mm S235JR hot dip galvanized steel tube.



The product must feature an information sign with related exercises, and each exercise must feature a QR code linking to its related exercise portal in an app that offers support on the specific exercise. The sign must additionally offer a QR code for downloading the app.



Sistema de rodamientos de alta resistencia con rodamientos rígidos de bolas de una hilera con sellos de goma. La construcción de cojinete completamente cerrada está lubricada de por vida y no requiere mantenimiento.



Footholds of 19mm EcoCore™ HDPE. EcoCore™ is a highly durable, eco friendly material, which is not only recyclable after use, but also consists of material produced from +95% recycled post consumer material from food packing waste.

Número de artículo FSW24200-0902

## Información de instalación

Altura máxima de caída	85 cm
Área de seguridad	19,0 m <sup>2</sup>
Horas de instalación	3,2
Volumen de excavación	0,06 m <sup>3</sup>
Volumen de hormigón	0,04 m <sup>3</sup>
Profundidad de anclaje	90 cm
Peso del envío	105 kg
Opciones de anclaje	Enterrar ✓ Suelo duro ✓

## Garantías

Conjunto de rodamientos	5 años
EcoCore HDPE	De por vida
Piezas de repuesto garantizadas	10 años
Marco de acero	10 años

**EN**  
**16630**  
compliant

# Sustainability Data

FSW242



Cuna a puerta A1-A3	Emisión total CO <sub>2</sub>	CO <sub>2</sub> e/kg	Materiales Reciclados
	kg de CO <sub>2</sub> e	kg de CO <sub>2</sub> e/kg	%
<b>FSW24200-0902</b>	186,80	2,62	51,66

El marco general aplicado para estos factores es la Declaración Ambiental de Producto (EPD), que cuantifica "la información ambiental sobre el ciclo de vida de un producto y permite realizar comparaciones entre productos que cumplen la misma función" (ISO, 2006). Esto sigue la estructura y aplica un enfoque de evaluación del ciclo de vida a toda la etapa del producto, desde la materia prima hasta la fabricación (A1-A3))

**Kompan A/S**  
C.F. Tietgens Boulevard 32C  
DK-5220 Odense SØ  
Denmark



## Verification of CO<sub>2</sub> calculation of: Fitness



Data version no. 2023-10-05

The CO<sub>2</sub> calculation and data are in compliance with the principles of a carbon footprint impact according to the GHG protocol (Greenhouse Gas Protocol), Scope 3, cradle to gate related to all individual components in the product category: "Fitness" represented by item no.: FAZ10100-0900.

(Scope 3 emissions include emission sources in the upstream and downstream value chain).

**Date: 30. October 2023 | Valid until: 30. October 2025**

**Verified by:**

Julie Marie Vejsgaard Larsen, LCA & EPD Consultant

Verification based on report: Validation of CO<sub>2</sub> calculation of 9 categories of Kompan product line, version 1.0, prepared by: Bureau Veritas HSE, Denmark: Julie M. V. Larsen.

**Publication date: 30. October 2023**

**By Bureau Veritas HSE**  
www.bureauveritas.dk  
+45 7731 1000

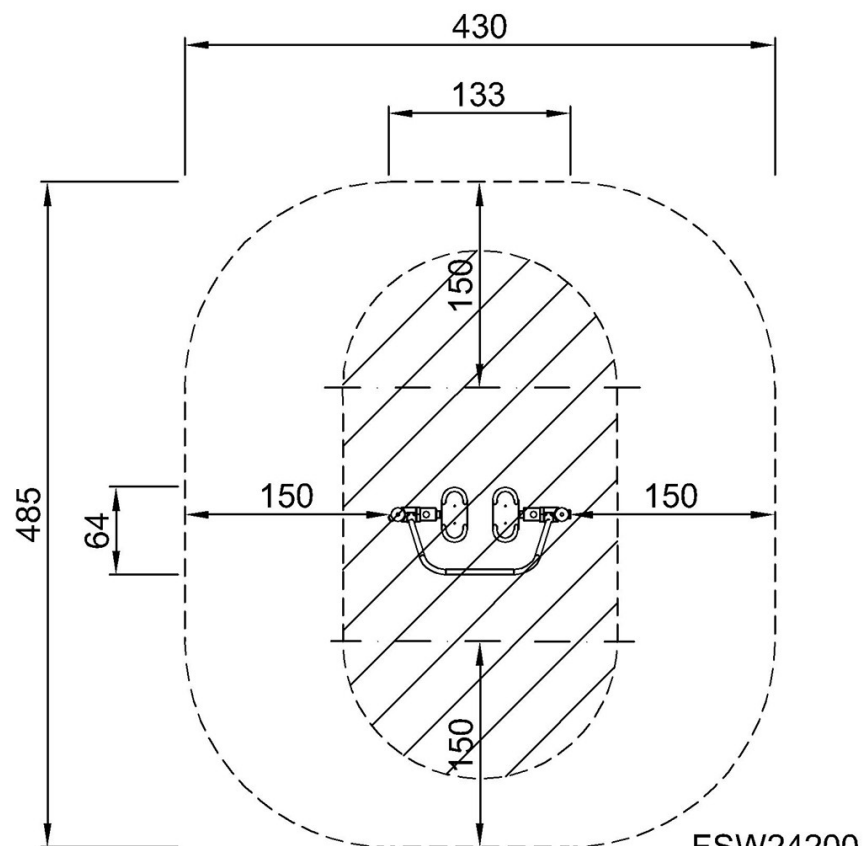


# Runner

FSW242

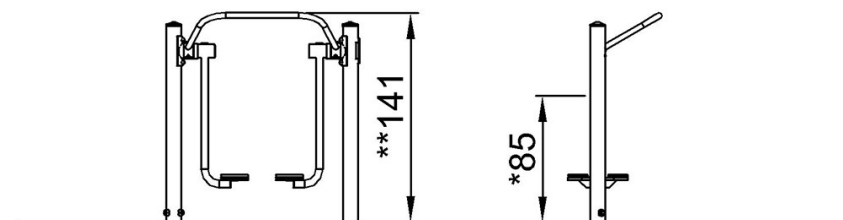
\* Altura Máx. de caída | \*\* Altura total | \*\*\* Área de seguridad

\* Altura Máx. de caída | \*\* Altura total



FSW24200

\*85cm  
\*\*141cm  
\*\*\*19m<sup>2</sup>



FSW24200

[Haga clic para ver VISTA SUPERIOR](#)

[Haga clic para ver VISTA LATERAL](#)