

# Bensa-asema kahdella pumpulla

NRO513

**KOMPANI**  
Let's play



Tuotenumero NRO513-1021	
Tuotetiedot	
Mitat PxLxK	200x81x221 cm
Ikäryhmä	2+
Leikkikapasiteetti	2
Väri vaihtoehdot	



Tuote on mahdollista saada pyydettäessä  
FSC®-sertifioidusta (FSC® C004450) Robinia-  
puusta.



# Bensa-asema kahdella pumpulla

NRO513

**KOMPANI**  
Let's play



## Teema

**Kognitiivinen:** ehdottaa teeman ja tukee esittävää leikkiä, joka kehittää kieli- ja viestintätaitoja.



## Kaksi pumpppua

**Sosiaalis-emotionaalinen:** kaksi pumpppua kutsuu yhteistyöhön ja luomaan yhdessä molemmin puolin ja puolien välillä. Läpinäkyvyys mahdollistaa vuorovaikutuksen puolien välillä.



## Polttoaineen kahva

**Sosiaalis-emotionaalinen:** kannustaa vuorotteluun ja yhteistyöhön, kun tankataan ystävien tankkeja. **Kognitiivinen:** esittävä leikki stimuloi kielen kehitystä.

# Bensa-asema kahdella pumpulla

NRO513



Kaikki KOMPANin Organic Robinia -tuotteet on valmistettu kestävästi kasvatetusta eurooppalaisesta robiniapuusta. Tuotteet voidaan pyydetessä toimittaa sataprosenttisesti FSC® Certified (FSC® C004450).



Väriin osiin käytetään vesiohenteista, ympäristöystävällistä ja erinomaisen UV-kestävyyden omaavaa maalia. Maali on standardin EN 71 osan 3 mukainen.



Köydet valmistetaan UV-stabiloidusta polyamidista, jonka sisällä on teräsvaijerivahvike. Köyden induktiokäsittely kiinnittää teräksen ja köyden lujasti yhteen, joten lopputulos kestää hyvin kulutusta.



Robinia-tuotteista on saatavilla kolme erilaista puunkäsittelyvaihtoehtoa: käsittelemätön robiniapuu, puun värin säilyttävä ruskea maali ja värillinen versio, jonka tietyt osat on maalattu.

Tuotenumero NRO513-1021	
Asennustiedot	
Putoamiskorkeus enintään	0 cm
Turva-alue	10,1 m <sup>2</sup>
Asennusaika	4,2
Kaivanto	0,40 m <sup>3</sup>
Betonivalu	0,00 m <sup>3</sup>
Perustuksen syvyys (vakio)	100 cm
Lähteyksen paino	272 kg
Ankkurointivaihtoehdot	Syväper. ✓
Takuutiedot	
Robiniaapuu	15 vuotta
Takuuseen kuuluvat varaosat	10 vuotta
Ruostumattomat teräsosat	Elinikäinen



# Kestävän kehityksen data

NRO513



Tuotevaihe A1–A3	Hiilidioksi dipäästöt yhteensä	Hiilidioksi dipäästöt kiloa kohden	Kierrätys materiaalit
	kg CO <sub>2</sub> e	kg CO <sub>2</sub> e/kg	%
NRO513-1021	40,58	0,18	1,08

Näihin tekijöihin sovellettavana yleiskehityksenä käytetään Environmental Product Declaration -ympäristötuoteselostetta (EPD), jossa määritetään "ympäristötiedot tuotteen elinkaaren ajalta ja joka mahdollistaa samaan tehtävään tarkoitettujen tuotteiden keskinäisen vertailun" (ISO, 2006). Tämä seuraa elinkaariarviointimenetelmän (Life Cycle Assessment, LCA) rakennetta ja soveltaa sitä koko tuotevaiheeseen raaka-aineen hankinnasta tuotteen valmistukseen (A1–A3).

## Kompan A/S

C.F. Tietgens Boulevard 32C  
DK-5220 Odense SØ  
Denmark

Validation of CO<sub>2</sub> calculation method  
**BUREAU VERITAS**  
HSE Denmark A/S



## Verification of CO<sub>2</sub> calculation of: Nature play



Data version no. 2023-10-05

The CO<sub>2</sub> calculation and data are in compliance with the principles of a carbon footprint impact according to the GHG protocol (Greenhouse Gas Protocol), Scope 3, cradle to gate related to all individual components in the product category: "Nature play" represented by item no.: NRO409-0621.

(Scope 3 emissions include emission sources in the upstream and downstream value chain).

**Date: 30. October 2023 | Valid until: 30. October 2025**

Verified by:

Julie Marie Vejsgaard Larsen, LCA & EPD Consultant

Verification based on report: Validation of CO<sub>2</sub> calculation of 9 categories of Kompan product line, version 1.0, prepared by: Bureau Veritas HSE, Denmark: Julie M. V. Larsen.

**Publication date: 30. October 2023**

By Bureau Veritas HSE  
www.bureauveritas.dk  
+45 7731 1000

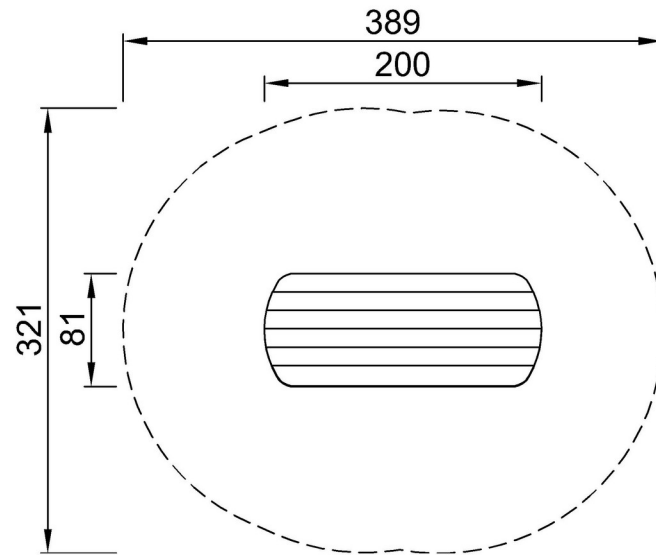


# Bensa-asema kahdella pumpulla

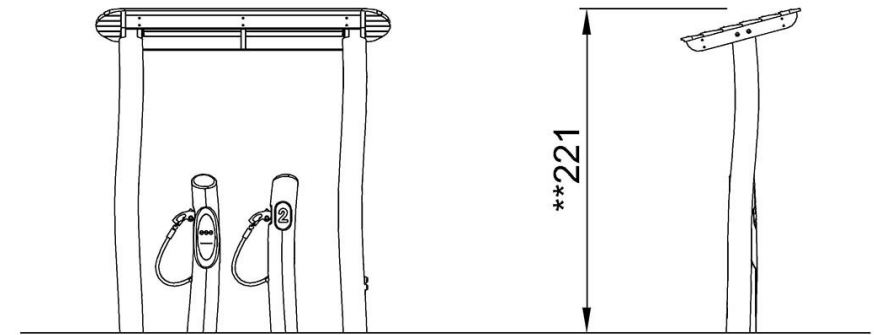
NRO513

Putoamiskorkeus enint. | Kokonaiskorkeus | Turva-alue

Putoamiskorkeus enint. | Kokonaiskorkeus



NRO513  
\*\*221cm  
\*\*\*10.1m<sup>2</sup>



NRO513

[Klikkaa nähdäksesi NÄKYMÄ YLHÄÄLTÄ](#)

[Klikkaa nähdäksesi NÄKYMÄ SIVULTA](#)