

Nojapuukeskus Pro

FAZ104

KOMPAN
Let's play



Kaksi settiä nojapuita kolmella eri korkeudella strategisesti sijoitettujen sivutankojen kera tarjoaa helppopääsyistä, funktionaalista treeniä kaikille. Nojapuut soveltuvat myös aloittelijoille, jotka haluavat oppia tekemään dippejä; he voivat aloittaa nojaamalla punnerrusten aikana tankoa vasten ja myöhemmin siirtyä varsinaisiin dippeihin. Ensimmäisiä dippejä voi

helpottaa lepuuttamalla jalkoja lisätangoilla. Dippien tekeminen vahvistaa rinta-, olka- ja käsilihaksia.

Tuotenumero FAZ10400-0900

Tuotetiedot

Mitat PxLxK	390x106x334 cm
Ikäryhmä	13+
Leikkikapasiteetti	3
Värvaihtoehdot	



Lisää KOMPAN Fit -sovelluksessa



Nojapuukeskus Pro

FAZ104

KOMPAN
Let's play



Kaikissa kädensijoissa käytettävä polyureapinnoite kestää erittäin hyvin kulutusta, eristää kylmää ja antaa käyttäjälle loistavan pidon harjoittelun aikana.



Selkeät ohjeet sisältävä suuri ohjekyltti on kaksipuolinen ja koostuu kahdesta 2 x 6 mm:n polykarbonaattilevystä. Tämän ansiosta se kestää hyvin ilkivaltaa.



Välineessä on kahdet nojapuut (Ø 48,3 x 4 mm) kolmella eri korkeudella (104, 114 ja 124 cm) sekä neljä alempana olevaa sivutankoa (Ø 33,7 x 3 mm). Tankoja on siis yhteensä kuusi, ja niiden avulla voi tehdä monipuolisia liikkeitä.



Kaikki teräskomponentit on valmistettu hiiliteräksestä. Niissä on kuumasinkitty pinta ISO1461-standardin mukaisesti ja korroosioluokan C3 jauhemaalaus ISO12944-2-standardin mukaisesti. Pintamateriaalien lyijypitoisuus on alle 90 ppm ja pohjamateriaalien alle 100 ppm.



Päärungon tukevuus taataan terästolpilla (Ø 101,6 x 3 mm), jotka on kuumasinkitty ja jauhemaalattu oranssinvärisiksi (RAL2010). Terästukitolpille (Ø 76,1 x 3,6 mm) tehdään sama pintakäsittely, ja ne jauhemaalataan harmaiksi (RAL7012).



Kaikki KOMPANin kuntoilutuotteet täyttävät ulkokuntoiluvälineitä koskevien ASTM F3101- ja EN16630-standardien vaatimukset. Kuormitustestit suoritetaan staattisena testinä lisäämällä dynaamisia tekijöitä ja turvallisuustekijöitä määritettyyn 78 kg:n käyttäjäkohtaiseen painoon. Yhdelle käyttäjälle tarkoitettua tuotetta kuormitetaan 420 kg:lla.

Tuotenumero FAZ10400-0900

Asennustiedot

Putoamiskorkeus enintään	124 cm
Turva-alue	18,3 m ²
Asennusaika	6,8
Kaivanto	0,84 m ³
Betonivalu	0,42 m ³
Perustuksen syvyys (vakio)	90 cm
Lähtöpaino	405 kg
Ankkurointivaihtoehdot	Syväper. ✓ Pinta-as. ✓

Takuutiedot

Pinnoitetut teräsoosat	10 vuotta
PUR-osat	10 vuotta
Kyltit	10 vuotta
Takuuseen kuuluvat varaosat	10 vuotta



Kestävän kehityksen data

FAZ104



Tuotevaihe A1–A3	Hiilidioksi dipäästöt yhteensä	Hiilidioksi dipäästöt kiloa kohden	Kierrätys materiaalit
	kg CO ₂ e	kg CO ₂ e/kg	%
FAZ10400-0900	940,07	2,86	46,50

Näihin tekijöihin sovellettavana yleiskehyksenä käytetään Environmental Product Declaration -ympäristötuoteselostetta (EPD), jossa määritetään "ympäristötiedot tuotteen elinkaaren ajalta ja joka mahdollistaa samaan tehtävään tarkoitettujen tuotteiden keskinäisen vertailun" (ISO, 2006). Tämä seuraa elinkaariarviointimenetelmän (Life Cycle Assessment, LCA) rakennetta ja soveltaa sitä koko tuotevaiheeseen raaka-aineen hankinnasta tuotteen valmistukseen (A1–A3).

KOMPAN
Let's play

Kompan A/S
C.F. Tietgens Boulevard 32C
DK-5220 Odense SØ
Denmark



Verification of CO₂ calculation of:
Fitness



Data version no. 2023-10-05

The CO₂ calculation and data are in compliance with the principles of a carbon footprint impact according to the GHG protocol (Greenhouse Gas Protocol), Scope 3, cradle to gate related to all individual components in the product category: "Fitness" represented by item no.: FAZ10100-0900.

(Scope 3 emissions include emission sources in the upstream and downstream value chain).

Date: 30. October 2023 | Valid until: 30. October 2025

Verified by:

Julie Marie Vejsgaard Larsen, LCA & EPD Consultant

Verification based on report: Validation of CO₂ calculation of 9 categories of Kompan product line, version 1.0, prepared by: Bureau Veritas HSE, Denmark: Julie M. V. Larsen.

Publication date: 30. October 2023

By Bureau Veritas HSE
www.bureauveritas.dk
+45 7731 1000



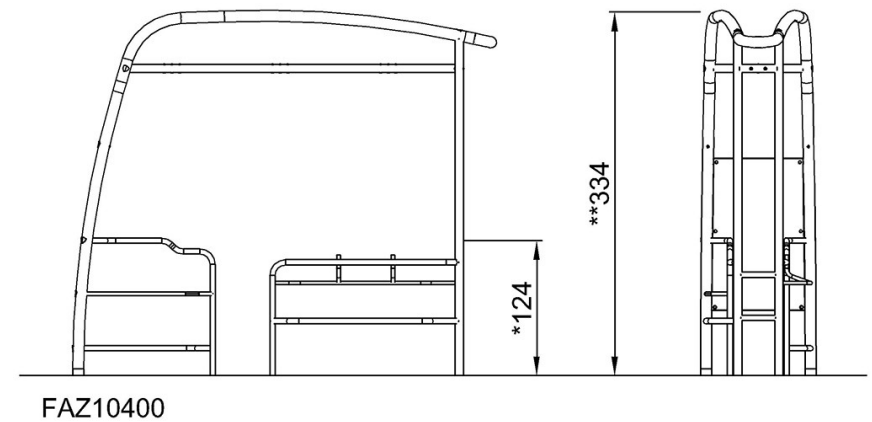
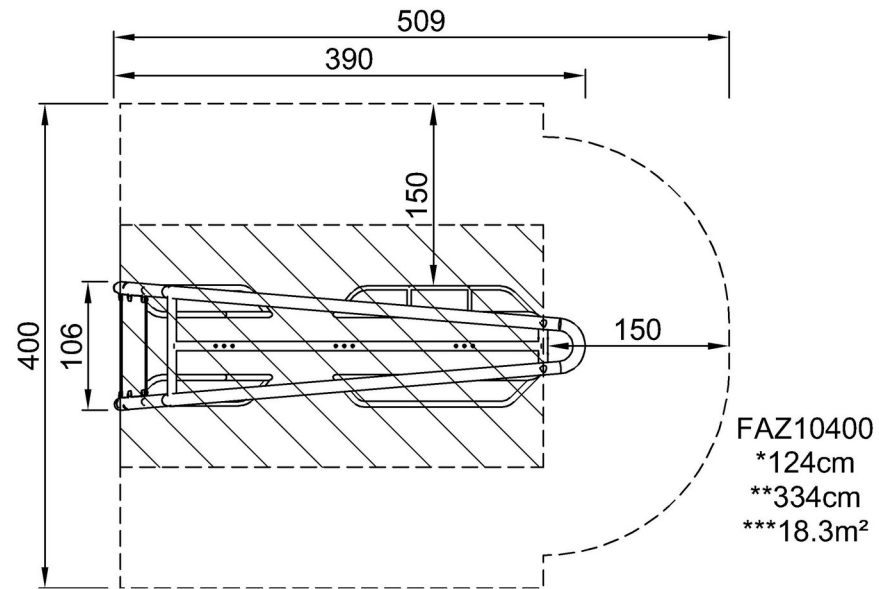
Nojapuukeskus Pro

FAZ104

KOMPANI
Let's play

Putoamiskorkeus enint. | Kokonaiskorkeus | Turva-alue

Putoamiskorkeus enint. | Kokonaiskorkeus



[Klikkaa nähdäksesi NÄKYMÄ YLHÄÄLTÄ](#)

[Klikkaa nähdäksesi NÄKYMÄ SIVULTA](#)