

Piattaforma di partenza robinia

NRO878

KOMPANI
Let's play



Larga piattaforma di accesso alla teleferica con capacità per molti utenti. La lunga rampa di risalita garantisce un facile accesso fino alla zona di partenza quando si restituisce il sedile all'utente successivo. La piattaforma è progettata per essere utilizzata per teleferiche installate su un contorno piatto. Per gli impianti a doppia fune è possibile posizionare due

piattaforme di partenza una accanto all'altra.

Codice articolo NRO878-0621

Informazioni generali prodotto

Dimensioni (LxLxA)	150x355x192 cm
Età d'uso	4+
Capacità di gioco	-
Opzioni colori	



Piattaforma di partenza robinia

NRO878

KOMPAN
Let's play



Piattaforma

Socio-emotivo: Vengono acquisite importanti abilità di vita come il coraggio, la fiducia in se stessi, la considerazione e il rispetto dei turni.



Pendenza

Fisico: gattonare o camminare in alto o in basso sviluppa il senso dell'equilibrio e la coordinazione trasversale. **Socio-emotivo:** l'inclinazione fa sentire l'arrampicata sicura, soprattutto per i bambini più piccoli.

Piattaforma di partenza robinia

NRO878



Tutti i prodotti Organic Robinia di KOMPAN sono realizzati in legno Robinia da fonti europee sostenibili. Su richiesta può essere fornito con FSC® Certified (FSC® C004450).



Reti e corde sono realizzate in PA stabilizzato ai raggi UV con rinforzo interno in acciaio. La corda è trattata per induzione al fine di creare una forte connessione tra acciaio e corda che porta ad una buona resistenza all'usura.



L'hardware è realizzato in acciaio inossidabile o acciaio zincato per garantire connessioni durature con un'elevata resistenza alla corrosione.

Codice articolo NRO878-0621

Informazione installazione

Max. altezza di caduta	88 cm
Superficie di sicurezza	25,7 m ²
Tempo d'installazione totale	9,1
Volume di scavo	1,53 m ³
Volume di calcestruzzo	0,08 m ³
Profondità di base (standard)	60 cm
Peso della spedizione	538 kg
Opzioni ancoraggio	Superficie ✓ Interrato ✓

Garanzie

Legno Robinia	15 anni
Corde e reti	10 anni
Garanzia pezzi di ricambio	10 anni



Sustainability Data

NRO878



Cradle to Gate A1-A3	Total CO ₂ emission	CO ₂ e/kg	Recycled materials
	kg CO ₂ e	kg CO ₂ e/kg	%
NRO878-0621	84,89	0,20	1,51

The overall framework applied for these factors is the Environmental Product Declaration (EPD), which quantifies "environmental information on the life cycle of a product and enable comparisons between products fulfilling the same function" (ISO, 2006). This follows the structure and applies a Life-Cycle Assessment approach to the entire Product stage from raw material through manufacturing (A1-A3))

Kompan A/S
 C.F. Tietgens Boulevard 32C
 DK-5220 Odense SØ
 Denmark



Verification of CO₂ calculation of: Nature play



Data version no. 2023-10-05

The CO₂ calculation and data are in compliance with the principles of a carbon footprint impact according to the GHG protocol (Greenhouse Gas Protocol), Scope 3, cradle to gate related to all individual components in the product category: "Nature play" represented by item no.: NRO409-0621.

(Scope 3 emissions include emission sources in the upstream and downstream value chain).

Date: 30. October 2023 | Valid until: 30. October 2025

Verified by:

Julie Marie Vejsgaard Larsen, LCA & EPD Consultant

Verification based on report: Validation of CO₂ calculation of 9 categories of Kompan product line, version 1.0, prepared by: Bureau Veritas HSE, Denmark: Julie M. V. Larsen.

Publication date: 30. October 2023

By Bureau Veritas HSE
 www.bureauveritas.dk
 +45 7731 1000

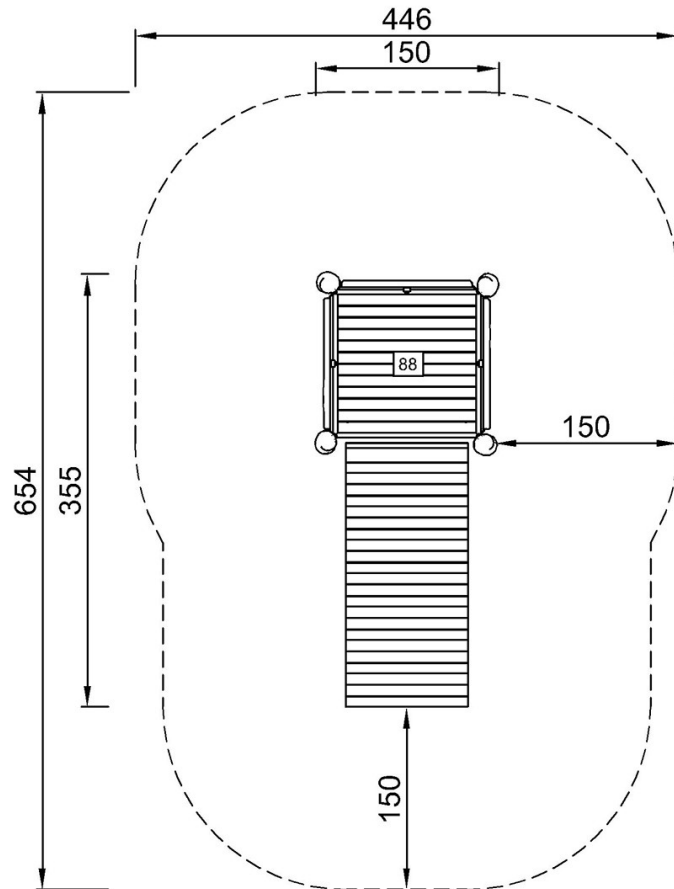


Piattaforma di partenza robinia

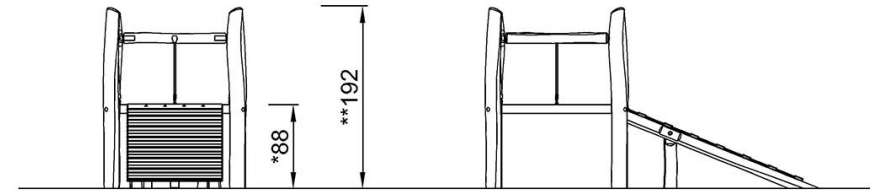
NRO878

Altezza di caduta massima | Altezza totale | Superficie di sicurezza

Altezza di caduta massima | Altezza totale



NRO878
*88cm
**192cm
***25.7m²



NRO878

[Fai clic per visualizzare il rapporto VISTA SUPERIORE](#)

[Fai clic per visualizzare il rapporto VISTA LATERALE](#)