

# Combi 4 med Multi Timer

FSW302

**KOMPAN**  
Let's play



Varenr. FSW30200-0901

## Generel produktinformation

Dimensioner LxBxH	416x456x240 cm
Alder	13+
Antal brugere	4
Farvemuligheder	



Se mere i KOMPAN Fitness app

Det kan være værdifuldt at have en alternativ måde at holde styr på tiden når du træner. Tidsregistrering tilføjer struktur og målbarhed til træningen, hvilket er yderst motiverende, men giver også mulighed for løbende forbedringer i træningen og dermed i sidste ende at nå sine målene. Tilføj man en Multi Timer til sin forhindringsbane, er den let at se, mens du

træner, og den giver et visuelt og auditivt signal, som tydeligt angiver, hvornår du skal starte og stoppe aktiviteter. Multi Timer har fem tidsfunktioner

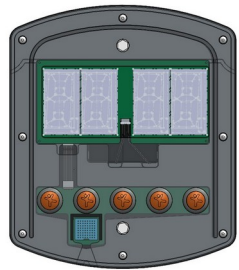
- Stopur
- Tabata-timer (20/10 sek.)

- Interval-timer (30/10 sek.)
- HIIT (40/20 sek.)
- EMOM (60 sek.)

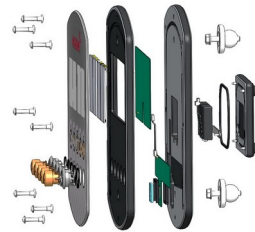


# Combi 4 med Multi Timer

FSW302



Den reflekterende LCD-skærm har fire cifre i 100 mm højde, med fremragende udendørs synlighed og en bred betragtningsvinkel. En LCD-skærm har lavt energiforbrug og drives af 8 udskiftelige AA-batterier med en levetid på mere end 2 år.



Frontpanelerne er lavet af UV-stabiliseret polycarbonat. UV-stabiliseringen forhindrer de gennemsigtige paneler i at blive gule med tiden og sikrer den mekaniske ydeevne. Det grafiske print er tilføjet gennem en unik flerlags printproces, hvor det indre lag er billedet og det ydre transparente lag fungerer som beskyttelse. Lakken er vandbaseret og UV-stabiliseret for at forhindre falmning.



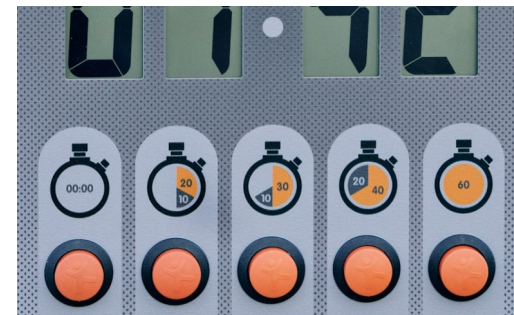
Knapperne og huset til knapperne er lavet af polyamid (PA6). Knapperne indeholder en magnet, der aktiverer en kontaktløs afbryder, når der trykkes på knapperne. Dette sikrer høj holdbarhed af systemet.



Stikforbindelsen er lavet af trykstøbt aluminium specielt legeret til udendørs miljøer og med et blyindhold under 100 ppm. Stikforbindelsen er fastgjort til stolperne med rustfri stålskruer og godt beskyttet mod korrosion af specialdesignede zinkschiver. Ekstremt stærk og ingen ændring af korrosion.



Stålstolper er lavet af Ø101,6 x 2,0 mm forgalvaniseret stålrør. Stolperne er pulverlakerede. Toppe af stolper er forsejlet med plathætter (PA6). Fodplader til overflademontering er fremstillet af kulstofstål med varmgalvaniseret overflade i henhold til ISO1461.



Multi Timer har fem tidsfunktioner 1. Stopur 2. Tabata-timer (20/10 sek.) 3. Interval-timer (30/10 sek.) 4. HIIT (40/20 sek.) 5. EMOM (60 sek.)

Varenr. FSW30200-0901	
Installationsinformation	
Maks. faldhøjde	233 cm
Faldområde	42,4 m <sup>2</sup>
Installationstid (timer)	9,0
Udgravningsmængde	0,40 m <sup>3</sup>
Betonmængde	0,12 m <sup>3</sup>
Forankringsdybde	90 cm
Fragtvægt	380 kg
Forankringsmuligheder	I jorden ✓ Overflade ✓
Garanti	
Aluminium Klemmer	10 år
Coatede Ståledele	10 år
EcoCore HDPE	Livstid
Elektronik	2 år
Garanterede reservedele	10 år



# Bæredygtighedsdata

FSW302



Vugge-til-port A1-A3	Total CO <sub>2</sub> udledning	CO <sub>2</sub> e/kg	Genanvendte materialer
	kg CO <sub>2</sub> e	kg CO <sub>2</sub> e/kg	%
FSW30200-0901	824,89	3,46	46,83

Den overordnede ramme for disse faktorer er Environmental Product Declaration (EPD), som kvantificerer "miljøoplysninger om et produkts livscyklus og muliggør sammenligninger mellem produkter, der opfylder samme funktion" (ISO, 2006). Dette følger strukturen og anvender en livscyklusvurderingstilgang til hele produktfasen fra råvarer til fremstilling (A1-A3))

## Kompan A/S

C.F. Tietgens Boulevard 32C  
DK-5220 Odense SØ  
Denmark

Validation of CO<sub>2</sub> calculation method  
**BUREAU VERITAS**  
HSE Denmark A/S



## Verification of CO<sub>2</sub> calculation of: Fitness



Data version no. 2023-10-05

The CO<sub>2</sub> calculation and data are in compliance with the principles of a carbon footprint impact according to the GHG protocol (Greenhouse Gas Protocol), Scope 3, cradle to gate related to all individual components in the product category: "Fitness" represented by item no.: FAZ10100-0900.

(Scope 3 emissions include emission sources in the upstream and downstream value chain).

**Date: 30. October 2023 | Valid until: 30. October 2025**

Verified by:

Julie Marie Vejsgaard Larsen, LCA & EPD Consultant

Verification based on report: Validation of CO<sub>2</sub> calculation of 9 categories of Kompan product line, version 1.0, prepared by: Bureau Veritas HSE, Denmark: Julie M. V. Larsen.

**Publication date: 30. October 2023**

By Bureau Veritas HSE  
www.bureauveritas.dk  
+45 7731 1000

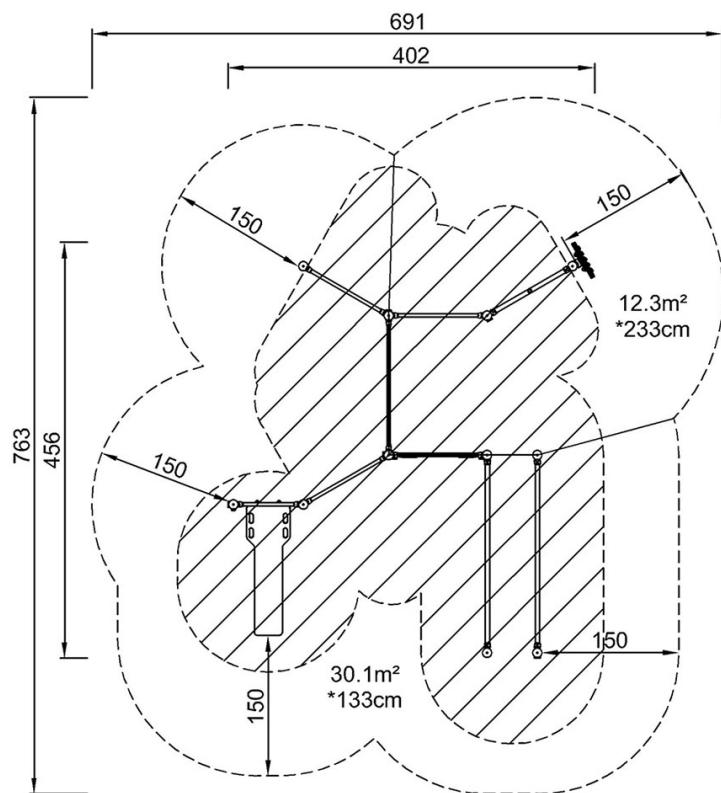


# Combi 4 med Multi Timer

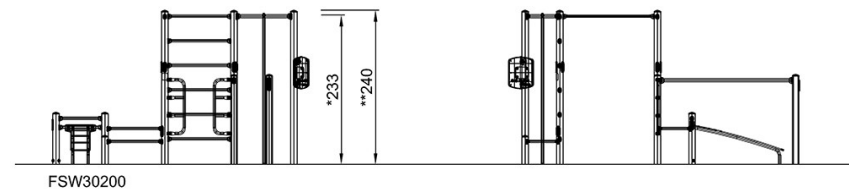
FSW302

\* Maks. faldhøjde | \*\* Samlet højde | \*\*\* Faldområde

\* Maks. faldhøjde | \*\* Samlet højde



FSW30200  
\*233cm  
\*\*240cm  
\*\*\*42.4m<sup>2</sup>



[Klik for at se FRA OVEN](#)

[Klik for at se FRA SIDEN](#)