


# Speelelement - Mini trein wagon

M537

**KOMPAN**  
Let's play



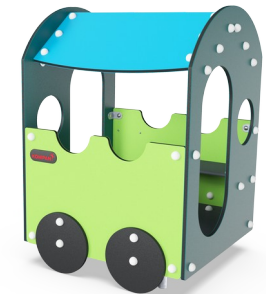
Item nummer M53701-3418P	
<b>Algemene Product Informatie</b>	
Afmetingen LxBxH	96x96x132 cm
Leeftijdsgroep	1+
Speelcapaciteit	3
Kleuropties	



De Mini trein wagon is een geweldige knusse speelplek voor peuters. De wagon vormt een perfecte combinatie met de Mini trein locomotief. Het speeltoestel heeft allerlei doorkruipopeningen en ontmoetingsplekjes en biedt dus volop mogelijkheden voor fysiek en sociaal spel. Reizen heeft iets magisch voor jonge kinderen. Het stimuleert hun verbeeldingskracht: waar gaan we naartoe met de trein? Ze vertellen wat ze allemaal gaan doen en bedenken allerlei verhalen. Dit

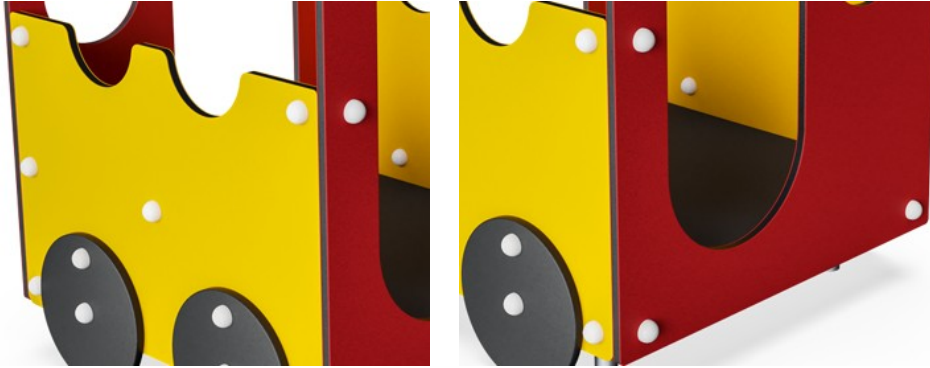
stimuleert de taalontwikkeling bij jonge kinderen. Peuters vinden het leuk om door de hele trein te bewegen. Dit stimuleert de ontwikkeling van bilaterale coördinatievaardigheden. En dat is voor peuters heel belangrijk. Bilaterale coördinatievaardigheden spelen namelijk een belangrijke rol bij de samenwerking tussen beide hersenhelften, waardoor ze later bijvoorbeeld beter leren lezen. De halfopen zijanten, de open toegangen en de ronde

raampjes bevorderen de sociale interactie tussen kinderen aan de binnen- en buitenkant van het speeltoestel. Bovendien kunnen ouders zo beter een oogje in het zeil houden. De openingen zijn ook leuk voor spelletjes zoals kiekeboe. Het speeltoestel heeft weliswaar een open vormgeving, maar biedt ook allerlei knusse hoekjes waar peuters in weg kunnen kruipen.



# Speelelement - Mini trein wagon

M537



Panelen van 19mm EcoCore™. EcoCore™ is een uiterst duurzaam, milieuvriendelijk materiaal. Het is recyclebaar na gebruik en gemaakt van +95% gerecycled post-consumer materiaal van voedselverpakkingsafval.



Het vloeroppervlak is gemaakt van HPL met een dikte van 10 mm en een antislipstructuur volgens EN 438-6 norm. KOMPAN HPL heeft een hoge slijtvastheid om een lange levensduur in elk klimaat te garanderen.



KOMPAN GreenLine uitvoeringen zijn gemaakt van uiterst milieuvriendelijk materiaal met de laagst mogelijke CO2e emissiefactor zoals EcoCore™ panelen van 95% post-consumer gerecycled oceaanafval.

Item nummer M53701-3418P

## Installatie informatie

Max. valhoogte	48 cm
Veiligheidszone	13,4 m <sup>2</sup>
Totale installatietijd	5,2
Graafwerk (vol.)	0,09 m <sup>3</sup>
Benodigd beton	0,00 m <sup>3</sup>
Verankeringsdiepte	60 cm
Verzendingsgewicht	152 kg
Verankeringsopties	In-ground ✓ Oppervlak ✓

## Garantie informatie

EcoCore HDPE	Levenslang
HPL Vloeren	15 jaar
Bewegende delen	2 jaar
Gegarandeerde reserveonderdelen	10 jaar



# Sustainability Data

M537



<b>Cradle to Gate A1-A3</b>	<b>Total CO<sub>2</sub> emission</b>	<b>CO<sub>2</sub>e/kg</b>	<b>Recycled materials</b>
	kg CO <sub>2</sub> e	kg CO <sub>2</sub> e/kg	%
<b>M53701-3418P</b>	154,40	1,47	66,45

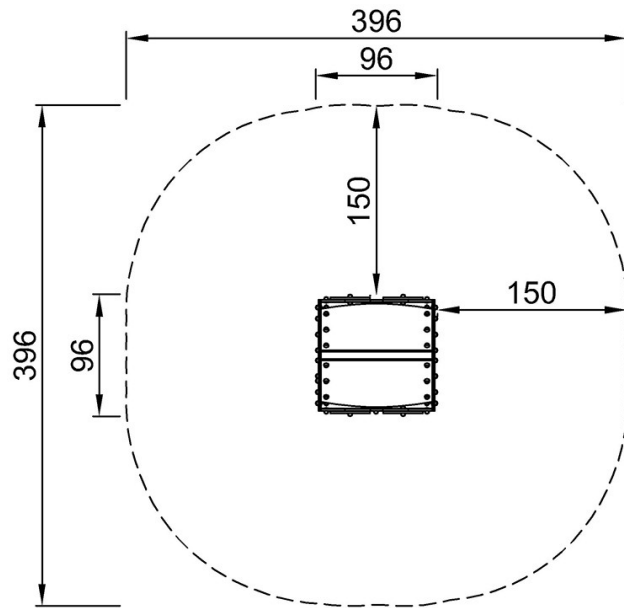
The overall framework applied for these factors is the Environmental Product Declaration (EPD), which quantifies "environmental information on the life cycle of a product and enable comparisons between products fulfilling the same function" (ISO, 2006). This follows the structure and applies a Life-Cycle Assessment approach to the entire Product stage from raw material through manufacturing (A1-A3))

# Speelelement - Mini trein wagon

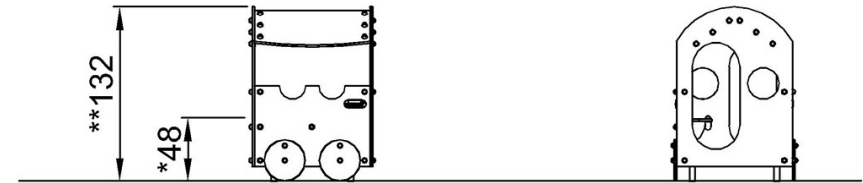
M537

Max. valhoogte | Totale Hoogte | Veiligheidszone

Max. valhoogte | Totale Hoogte



M53701  
\*48cm  
\*\*132cm  
\*\*\*13.4m<sup>2</sup>



M53701

[Bekijk BOVENAANZICHT](#)

[Bekijk ZIJAANZICHT](#)